



ДЕРЖАВНІ БУДІВЕЛЬНІ НОРМИ УКРАЇНИ

Інженерне обладнання будинків і споруд

**ПРОЕКТУВАННЯ ЕЛЕКТРООБЛАДНАННЯ
ОБ'ЄКТІВ ЦИВІЛЬНОГО ПРИЗНАЧЕННЯ**

ДБН В.2.5-23:2010

Видання офіційне



ДЕРЖАВНІ БУДІВЕЛЬНІ НОРМИ УКРАЇНИ

Інженерне обладнання будинків і споруд

**ПРОЕКТУВАННЯ ЕЛЕКТРООБЛАДНАННЯ
ОБ'ЄКТІВ ЦИВІЛЬНОГО ПРИЗНАЧЕННЯ**

ДБН В.2.5-23:2010

Видання офіційне

Київ
Мінрегіонбуд України
2010

РОЗРОБЛЕНО: ТОВАРИСТВО З ОБМЕЖЕНОЮ ВІДПОВІДАЛЬНІСТЮ
"КИЇВПРОМЕЛЕКТРОПРОЕКТ"
(**Ю. Громадський** – керівник розробки; **М. Белов** – відповідальний
виконавець; **М. Громадський**)
ПНВП "СИНАПС", ТОВ "АЛЬТІС-ЕНЕРГО"
(**Е. Островський**, канд. техн. наук; **С. Облакевич**; **С. Ковальчук**)
за участі:
ДЕРЖАВНИЙ НАУКОВО-ДОСЛІДНИЙ ПРОЕКТНО-ВИШУКУВАЛЬНИЙ
ТЕХНОЛОГІЧНИЙ ІНСТИТУТ "ЕНЕРГОПЕРСПЕКТИВА" МІНПАЛИВЕНЕРГО
УКРАЇНИ
(**М. Білорус**, **В. Бугайчук**, **О. Лазаренко**)
ХАРКІВСЬКА НАЦІОНАЛЬНА АКАДЕМІЯ МІСЬКОГО ГОСПОДАРСТВА
(**О. Гриб**, д-р техн. наук, професор; **О. Саприка**, канд. техн. наук)
ТОВ "ШНЕЙДЕР ЕЛЕКТРИК УКРАЇНА"
(**М. Лободін**, **О. Харченко**)
НАУКОВО-ВИРОБНИЧЕ ПІДПРИЄМСТВО "ЕЛЕТЕР"
(**Д. Розинський**, канд. техн. наук)
ДЕРЖАВНИЙ ДЕПАРТАМЕНТ ПОЖЕЖНОЇ БЕЗПЕКИ МНС УКРАЇНИ
(**О. Євсеєнко**, **С. Мусійчук**, **В. Сокол**, **О. Гладишко**)

ВНЕСЕНО ТА
ПІДГОТОВЛЕНО
ДО ЗАТВЕРДЖЕННЯ: УПРАВЛІННЯ АРХІТЕКТУРНО-КОНСТРУКТИВНИХ ТА ІНЖЕНЕРНИХ СИСТЕМ
БУДИНКІВ І СПОРУД
(**О. Авдієнко**, арх.)

ЗАТВЕРДЖЕНО: Наказ Міністерства регіонального розвитку та будівництва України
від 15 лютого 2010 р. № 64, чинні з 1 жовтня 2010 р.

**Право власності на цей документ належить державі.
Цей документ не може бути повністю чи частково відтворений,
тиражований і розповсюджений як офіційне видання без дозволу
Міністерства регіонального розвитку та будівництва України**

© Мінрегіонбуд України, 2010

Офіційний видавець нормативних документів у галузі будівництва
і промисловості будівельних матеріалів Мінрегіонбуду України
ДП "Укрархбудінформ"

ДЕРЖАВНІ БУДІВЕЛЬНІ НОРМИ УКРАЇНИ

**Інженерне обладнання будинків і споруд
Проектування електрообладнання об'єктів
цивільного призначення**

**ДБН В.2.5-23:2010
На заміну ДБН В.2.5-23-2003**

Ці Норми поширюються на проектування електропостачання, електричного освітлення згідно з ДБН В.2.5-28, главою 6.1 ПУЕ і силового електрообладнання нових та існуючих, що підлягають реконструкції та капітальному ремонту житлових будинків, зазначених у ДБН В.2.2-15, адміністративних і побутових будинків та приміщень підприємств, зазначених у СНиП 2.09.04, та громадських будинків і споруд, наведених у додатку А ДБН В.2.2-9. Захисні заходи електробезпеки слід передбачати згідно з ДБН В.2.5-27, главою 1.7 ПУЕ. Спеціальні вимоги для житлових і громадських будинків з умовною висотою від 73,5 м до 100 м включно встановлені ДБН В.2.2-24, а блискавкозахист будинків та споруд – відповідно до ДСТУ Б В.2.5-38.

При проектуванні електрообладнання будинків та споруд, окрім положень цих Норм, слід також керуватись вимогами відповідних розділів ПУЕ, розділів 2, 3, 4.1, 4.2, 9, НПАОП 40.1-1.32 та вимогами інших чинних нормативних документів.

До електрообладнання унікальних будинків та споруд можуть ставитись додаткові вимоги.

Вимоги цих Норм є обов'язковими для юридичних та фізичних осіб – суб'єктів інвестиційної діяльності на території України незалежно від форм власності та відомчої належності.

Ці Норми не поширюються на проектування мобільних (інвентарних) будинків з металу або з металевим каркасом для вуличної торгівлі і побутового обслуговування; на проектування спеціальних електроустановок в лікувально-профілактичних закладах, наукових установах, закладах культури та дозвілля; на проектування електрообладнання санітарно-технічних, протипожежних установок, ліфтів, підйомників та іншого технологічного обладнання; електроустановок котельних, бойлерних, насосних водопостачання і каналізації, ДЕС, а також електроустановок, які за своїми характеристиками повинні бути віднесені до електроустановок промислових підприємств.

Перелік нормативних документів, на які є посилання в цих Нормах, наведено у додатку А.

У цих Нормах використовуються скорочення, терміни та визначення згідно з додатком Б.

1 ЗАГАЛЬНІ ПОЛОЖЕННЯ

1.1 Електрообладнання (електричні прилади, апарати, пристрої, кабелі та проводи електричні й оптичні тощо) повинно відповідати вимогам відповідних технічних регламентів і нормативних документів.

1.2 Конструкція, виконання, клас ізоляції і ступінь захисту електрообладнання та світильників повинні відповідати номінальній напрузі мережі й умовам навколишнього середовища.

1.3 У громадських будинках та спорудах, адміністративних і побутових будинках та приміщеннях промпідприємств за кількості світильників понад 300 шт. для зберігання і ремонту світильників, технічних засобів для обслуговування електрообладнання необхідно передбачати окремі приміщення з розрахунку 10 м² на кожну тисячу світильників, але не менше 15 м².

1.4 Канали, ніші, замонолічені системи кабельних трубопроводів і глухих коробів для електропроводок повинні бути передбачені в архітектурно-будівельних кресленнях і кресленнях будівельних виробів згідно з завданням, виданим проектувальниками електротехнічної частини проекту.

1.5 При проектуванні будинків, обладнаних автоматизованими системами моніторингу і управління (АСМУ), електрообладнання, параметри якого підлягають моніторингу та/або керуванню, повинно відповідати вимогам ДСТУ-Н Б В.2.5-37.

2 ЕЛЕКТРОПОСТАЧАННЯ ТА ЗАХОДИ З ЕНЕРГОЗБЕРЕЖЕННЯ

2.1 У споруджуваних, а також тих будинках та спорудах, що підлягають реконструкції і капітальному ремонту, живлення електроприймачів належить здійснювати від мережі 380/220 В із системою заземлення TN-S або TN-C-S.

В мережах із системою заземлення TN-C-S розділення PEN-провідника на PE- і N-провідники рекомендується виконувати у ВП, ВРП, ГРЩ на вводах у будинок (споруду).

У будинках та спорудах із вбудованими і прибудованими ТП перевагу треба віддавати мережам із системою заземлення TN-S відповідно до ДБН В.2.5-27 та глави 1.7 ПУЕ.

2.2 За ступенем надійності електропостачання електроприймачі належать до категорій, вказаних у таблиці 2.1.

Таблиця 2.1

Назва будівлі (будинку, споруди, приміщення) та електроприймачів	Категорія надійності електропостачання
Житлові будинки та гуртожитки заввишки понад 16 поверхів (понад 47 м умовної висоти) до 25 поверхів (до 73,5 м умовної висоти включно): електроприймачі систем протипожежного захисту, сигналізація загазованості, ліфти, аварійне освітлення (освітлення безпеки і евакуаційне), вогні світлової огорожі;	I
комплекс решти електроприймачів	II
Житлові будинки заввишки до 16 поверхів включно з електроплитами і електроводонагрівачами для гарячого водопостачання, за винятком одно-, восьмиквартирних будинків	II
Житлові одно-, восьмиквартирні будинки, в тому числі з електроплитами і електроводонагрівачами для гарячого водопостачання та електроопаленням	III
Житлові будинки заввишки понад 5 поверхів із плитами на природному, скрапленому газі або твердому паливі	II
Житлові будинки заввишки до 5 поверхів включно з плитами на природному, скрапленому газі або твердому паливі	III
Житлові будинки на ділянках садових товариств	III
Будинки гуртожитків заввишки до 16 поверхів включно загальною місткістю: понад 50 осіб;	II
до 50 осіб включно	III
Громадські будинки заввишки понад 16 поверхів (понад 47 м умовної висоти) і до 25 поверхів (до 73,5 м умовної висоти включно): електроприймачі систем протипожежного захисту, сигналізація загазованості, ліфти, аварійне освітлення, вогні світлової огорожі;	I
комплекс решти електроприймачів	II
Будинки установ, організацій, офісів за чисельності працюючих понад 2000 осіб незалежно від кількості поверхів: електроприймачі систем протипожежного захисту, сигналізація загазованості, ліфти, аварійне освітлення, охоронна сигналізація;	I
комплекс решти електроприймачів	II
Будинки установ, організацій, офісів заввишки до 16 поверхів включно за чисельності працюючих від 50 до 2000 осіб включно	II

Продовження таблиці 2.1

Назва будівлі (будинку, споруди, приміщення) та електроприймачів	Категорія надійності електропостачання
Будинки установ, організацій, офісів за чисельності працюючих до 50 осіб включно незалежно від кількості поверхів (крім будинків установ органів управління обласного, міського та районного значення, які належать до II категорії)	III
Готелі (мотелі)*), будинки відпочинку, пансіонати і турбази з кількістю місць понад 1000 або в будинках заввишки понад 16 поверхів незалежно від кількості місць: електроприймачі систем протипожежного захисту, сигналізація загазованості, ліфти, аварійне освітлення, охоронна сигналізація;	I
комплекс решти електроприймачів	II
Готелі (мотелі)*), будинки відпочинку, пансіонати і турбази з кількістю місць: понад 200 до 1000 включно;	II
до 200 включно	III
Лікувально-профілактичні (в т.ч. санаторно-курортні) заклади: електроприймачі систем протипожежного захисту, сигналізація загазованості, лікарняні ліфти, аварійне освітлення, охоронна сигналізація;	I
електроприймачі операційних і пологових блоків, відділень анестезіології, реанімації й інтенсивної терапії, кабінетів лапароскопії, бронхоскопії й ангиографії та інших, від безперебійної роботи яких безпосередньо залежить життя хворих;	I (Незалежно від наявності взаєморезервованих трансформаторів необхідно передбачати ДЕС, АБЖ або акумуляторні батареї)
комплекс решти електроприймачів	II
Аптеки, здоров'я пункти: аптечні пункти, кіоски готових лікарських засобів, медичні кабінети, розташовані в житлових та громадських будинках	II III
Будинки навчальних закладів, в яких навчається понад 1000 осіб: електроприймачі систем протипожежного захисту, сигналізація загазованості, аварійне освітлення, охоронна сигналізація;	I
комплекс решти електроприймачів	II
Будинки навчальних закладів, в яких навчається: понад 200 до 1000 осіб включно;	II
до 200 осіб включно	III
Дошкільні навчальні заклади	II
Культурно-видовищні та дозвілєві заклади, культові будинки та споруди, криті спортивні споруди: електроприймачі систем протипожежного захисту, сигналізація загазованості, аварійне освітлення, охоронна сигналізація;	I (див. 4.18)
електроприймачі постановочного освітлення, механізмів сцени, технічних апаратних і систем озвучування при сумарній кількості місць в залах понад 800;	II
електроприймачі постановочного освітлення, механізмів сцени, технічних апаратних і систем озвучування при сумарній кількості місць в залах до 800 включно;	III
решта електроприймачів при сумарній кількості місць в залах понад 800 і дитячих видовищних закладах незалежно від кількості місць;	I
решта електроприймачів при сумарній кількості місць в залах понад 300 до 800 включно;	II
комплекс електроприймачів при сумарній кількості місць до 300 включно	III

Продовження таблиці 2.1

Назва будівлі (будинку, споруди, приміщення) та електроприймачів	Категорія надійності електропостачання
Будинки установ кредитування, страхування та комерційного призначення. Банки і банківські сховища: електроприймачі систем протипожежного захисту, ліфти, аварійне освітлення, охоронна сигналізація, сигналізація загазованості;	I особлива група
технічні засоби автоматизованої системи керування банківською діяльністю;	I
серверна і приміщення міжбанківських електронних розрахунків, електронної пошти;	див. 2.5
комплекс решти електроприймачів	II
Бібліотеки й архіви з фондом, що перевищує 1 млн. одиниць зберігання: електроприймачі систем протипожежного захисту, сигналізація загазованості, аварійне освітлення, охоронна сигналізація;	I
комплекс решти електроприймачів	II
Бібліотеки й архіви: з фондом понад 100 тис. до 1 млн. одиниць зберігання включно;	II
з фондом до 100 тис. одиниць зберігання включно	III
Музеї та виставки загальнонаціонального значення	I
Музеї та виставки обласного значення: електроприймачі систем протипожежного захисту, сигналізація загазованості, аварійне освітлення, охоронна сигналізація;	I
комплекс решти електроприймачів	II
Музеї та виставки місцевого значення	II
Універсами, торговельні центри і магазини з торговими залами загальною площею понад 2000 м ² : електроприймачі систем протипожежного захисту, сигналізація загазованості, аварійне освітлення, охоронна сигналізація;	I
комплекс решти електроприймачів	II
Підприємства торгівлі з торговою площею: понад 250 м ² до 2000 м ² включно;	II
до 250 м ² включно	III
Підприємства громадського харчування за кількості посадкових місць понад 500: електроприймачі систем протипожежного захисту, сигналізація загазованості, аварійне освітлення, охоронна сигналізація;	I
комплекс решти електроприймачів	II
Підприємства громадського харчування за кількості посадкових місць: понад 100 до 500 включно;	II
до 100 включно	III
Підприємства побутового обслуговування: ательє з кількістю робочих місць понад 50, салони-перукарні з кількістю робочих місць понад 15, хімчистки та пральні потужністю понад 500 кг білизни за зміну, лазні з кількістю місць понад 100;	II
ательє з кількістю робочих місць до 50 включно, салони-перукарні з кількістю робочих місць до 15 включно, хімчистки та пральні потужністю до 500 кг включно білизни за зміну, лазні з кількістю місць до 100 включно, ремонтні майстерні	III

Кінець таблиці 2.1

Назва будівлі (будинку, споруди, приміщення) та електроприймачів	Категорія надійності електропостачання
Багатофункціональні будинки та комплекси, що мають приміщення різного призначення: електроприймачі систем протипожежного захисту, сигналізація загазованості, ліфти, аварійне освітлення, охоронна сигналізація, вогні світлової огорожі;	Згідно з найбільш високою категорією електроприймачів вказаного призначення з урахуванням кількості поверхів
комплекс решти електроприймачів	Згідно з категорією, що відповідає конкретному призначенню
Громадські будинки і споруди та адміністративні будинки промпідприємств, обладнані інформаційними системами, незалежно від їх призначення: локальні обчислювальні системи, системи передачі інформації, електронна пошта	див. 2.5
Дахові котельні, котельні, прибудовані до житлових будинків, і котельні, вбудовані в громадські будинки та споруди (згідно зі Зміною № 1 СНиП II-35): електроприймачі систем протипожежного захисту, сигналізація загазованості, аварійне освітлення, охоронна сигналізація;	I
решта електроприймачів:	
– у котельних I категорії надійності відпуску тепла споживачам;	I
– у котельних II категорії надійності відпуску тепла споживачам	II
Теплові пункти (бойлерні): що обслуговують житлові будинки заввишки понад 16 поверхів;	I
що обслуговують житлові будинки заввишки до 16 поверхів включно	II
Вбудовані сховища цивільної оборони: електроприймачі систем протипожежного захисту, сигналізація загазованості, аварійне освітлення;	I
комплекс решти електроприймачів	II (див. ДБН В.2.2-5)
Вбудовані приміщення для стоянки автомобілів: електроприймачі систем протипожежного захисту, контролю повітряного середовища, аварійного освітлення, охоронної сигналізації;	I
електроприводи механізмів відкривання воріт без ручного приводу;	II
решта електроприймачів	III
*) Згідно з ГОСТ 28681.4 в одно- та двозіркових готелях (мотелях) необхідно передбачати акумуляторні батареї для аварійного освітлення; в тризіркових за відсутності другого незалежного джерела живлення – ДЕС (див. 2.16 цих Норм), потужність якої забезпечує робоче освітлення і роботу основного обладнання (в тому числі ліфтів); чотирьох- та п'ятизіркових, незалежно від наявності двох взаєморезервованих трансформаторів, – ДЕС, потужність якої достатня для забезпечення роботи усіх електроприймачів протягом не менше ніж 24 год.	
Примітка 1. Електроприймачі систем протипожежного захисту, у тому числі ліфти для транспортування пожежних підрозділів, охоронної сигналізації та сигналізації загазованості, незалежно від категорії електропостачання будівлі, повинні жититися згідно з 4.16, 4.17, 4.18 цих Норм.	
Примітка 2. Вимоги до надійності електропостачання будинків та споруд загальнонаціональних установ, посольств, представництв міжнародних та іноземних організацій, вокзалів додатково регламентуються відповідними нормативними документами.	
Примітка 3. У поняття "комплекс решти електроприймачів" житлових будинків входять електроприймачі квартир, освітлення загальнобудинкових приміщень, господарські насоси тощо. До "комплексу решти електроприймачів" громадських будинків і споруд входить все електрообладнання будинку або споруди, крім названого.	

2.3 Електропостачання приймачів I категорії надійності електропостачання, як правило, здійснюють від двох близько розташованих ТП. За неможливості через місцеві умови здійснити живлення від різних ТП допускається живлення від різних трансформаторів однієї ТП. Трансформатори повинні живитись по високій стороні взаєморезервованими лініями, які в свою чергу повинні бути підключені до різних незалежних джерел живлення і мати необхідний резерв пропускної здатності елементів системи залежно від навантаження електроприймачів і категорії надійності електропостачання. Другим незалежним джерелом живлення можуть бути ДЕС, АБЖ, акумуляторні батареї. Обов'язковою є вимога АВР на стороні 0,4 кВ (див. 2.18).

2.4 Для електроприймачів особливої групи I категорії надійності електропостачання необхідно передбачити додаткове живлення від третього незалежного взаєморезервованого джерела живлення, що забезпечує електропостачання визначеної тривалості. Таким джерелом живлення можуть бути ДЕС, АБЖ, акумуляторні батареї.

2.5 Одержання необхідної надійності та якості живлення локальних обчислюваних систем, систем передачі інформації, електронної пошти тощо вирішується шляхом створення СГЕ з використанням АБЖ певної конфігурації, ДЕС і відповідної побудови силової розподільної мережі.

2.6 Електропостачання приймачів II категорії надійності електропостачання рекомендується здійснювати від двох незалежних взаєморезервованих джерел. Допускається перерва в електропостачанні на час, необхідний для вмикання резервного живлення черговим персоналом чи виїзною оперативною бригадою.

2.7 Електропостачання приймачів III категорії надійності електропостачання може здійснюватись від одного джерела живлення за умови, що перерва в електропостачанні, яка необхідна для ремонту і заміни пошкодженого елемента системи електропостачання, не перевищує однієї доби.

2.8 Допускається, як виняток, поширювати вимоги до надійності електропостачання електроприймачів більш високої категорії на електроприймачі нижчої категорії будинку або споруди з ініціативи власника за узгодженням з електропередавальною організацією.

2.9 Живлення силових електроприймачів і освітлення рекомендується здійснювати від спільних трансформаторів. При цьому допустимі відхилення і коливання напруги в освітлювальних приладах не повинні перевищувати вказаних у ГОСТ 13109.

Вимоги допустимих значень коливань напруги не відносяться до ліній живлення аварійного освітлення.

Допустимі відхилення напруги на затискачах силових електроприймачів вказані в таблиці 2.2.

2.10 При виборі потужності силових трансформаторів необхідно враховувати здатність трансформаторів до перевантаження: масляних – відповідно до рекомендацій ДСТУ 3463, сухих – згідно з технічними даними на конкретний трансформатор.

2.11 У спальних корпусах різних установ, у дошкільних навчальних закладах, у навчальних корпусах загальноосвітніх, середніх, вищих навчальних закладів та ПТУ, у закладах охорони здоров'я розміщення вбудованих і прибудованих ТП, КТП, ДЕС, ЗРП не допускається.

У громадських будинках та спорудах іншого призначення дозволяється розташовувати вбудовані, прибудовані і дахові ТП, КТП, ЗРП напругою до 10 кВ включно.

У житлових будинках, як виняток, допускається розміщення вбудованих і прибудованих ТП з використанням сухих трансформаторів за узгодженням з органом державного пожежного нагляду і санітарно-епідеміологічною службою МОЗ України. Ці ТП не повинні розміщуватись під, над і безпосередньо примикати до житлових приміщень.

Таблиця 2.2

Тип електроприймача та режим роботи	Відхил від номінальної напруги, %	
	зниження	підвищення
Електродвигуни:		
а) тривала робота в сталому режимі – нормальна розрахункова величина;	5	5
б) тривала робота в сталому режимі – для окремих особливо віддалених електродвигунів:		
1) за номінальних умов	8 – 10	–
2) за аварійних умов;	10 – 12	–
в) короткочасна робота в сталому режимі (наприклад, під час пуску сусіднього великого двигуна);	20 – 30	–
г) на затискачах електродвигуна під час його пуску:		
1) за частих пусків;	10	
2) за рідких пусків	15 ^{*)}	
Електроплити:		
тривала робота – нормальна розрахункова величина	5	5
Зварювальні апарати	8 – 10	–
*) Більший відхил може бути допущений тільки після перевірки розрахунком можливості пуску електродвигунів		

2.12 Улаштування та розміщення вбудованих і прибудованих ТП, КТП, ЗРП необхідно виконувати відповідно до вимог глави 4.2 ПУЕ. При цьому повинні бути виконані санітарні вимоги щодо обмеження рівнів шуму, вібрації та напруженості електричного поля у суміжних приміщеннях відповідно до СанПіН 3077, СанПіН 1304, ДСНіП № 239 та СОУ-Н ЕЕ 20.179. Крім цього, необхідно:

- а) не розташовувати їх під приміщеннями з мокрими технологічними процесами (душовими, ванними кімнатами, вбиральнями тощо);
- б) передбачати посилену гідроізоляцію, здатну протистояти проникненню вологи у випадках аварії систем опалення, водопроводу та каналізації.

Розміщувати масляні трансформатори у вбудованих і прибудованих ТП, КТП, ЗРП забороняється.

Кількість сухих трансформаторів та їх потужність не обмежується.

Вбудовані ТП, КТП, ЗРП повинні відокремлюватися від інших приміщень протипожежними перегородками 1-го типу та перекриттями 3-го типу згідно з ДБН В.1.1-7.

2.13 Підстанції з сухими трансформаторами дозволяється розташовувати всередині будинку або споруди в окремому приміщенні, в тому числі у підвалах та на даху. При цьому повинна бути забезпечена можливість транспортування обладнання ТП для заміни і ремонту.

Розрахунок вентиляції приміщень сухих трансформаторів виконується згідно з додатком И цих Норм.

При розміщенні ТП у підвалах необхідно виконати такі умови:

- а) виключити можливість їх підтоплення ґрунтовими і паводковими водами та внаслідок пошкодження водопровідних або каналізаційних мереж;
- б) забезпечити відповідну тепло- та гідроізоляцію стін ТП, які одночасно з зовнішніми стінами будівлі запобігають утворенню конденсату на них.

2.14 Підлога камер трансформаторів і ЗРП напругою до 1 кВ і вище з боку виходів повинна бути вищою за рівень підлоги прилеглих приміщень не менше ніж на 100 мм. Якщо вихід ТП і ЗРП

передбачено назовні будівлі, то відмітка підлоги повинна бути вищою за відмітку землі не менше ніж на 300 мм. При відстані від підлоги ТП і ЗРП до підлоги прилеглих приміщень або землі більше ніж 400 мм потрібно передбачати східці.

2.15 Розміщення і компоновка ТП і ЗРП повинні передбачати можливість цілодобового безперешкодного доступу до них персоналу електропостачальної організації. При цьому схема ТП повинна забезпечувати можливість експлуатації електропередавальною організацією обладнання напругою вище 1 кВ і силових трансформаторів, а абонентом – обладнання напругою до 1 кВ.

У якості розподільних пристроїв вище 1 кВ рекомендується застосування малогабаритних КРУ та КРУЕ.

У разі, коли внаслідок нормальної експлуатації комплектних розподільних пристроїв або комірок КРУЕ кількість елегазу, що звільнилась в об'ємі приміщення за рахунок природного витоку, не перевищує його гранично-допустимої концентрації ПДК = 5000 мг/м³ (див. додаток М), улаштування примусової припливно-витяжної вентиляції не є обов'язковим. У разі, коли вивільнений внаслідок аварії комплектних розподільних пристроїв або комірок КРУЕ елегаз може заповнити приміщення більше ніж на 15 см від найнижчої відмітки підлоги, потрібно встановлювати примусову вентиляцію, яка включається автоматично від датчиків концентрації елегазу або електроманометрів комірок КРУЕ, або вручну обслуговуючим персоналом до входу в приміщення, де розташоване обладнання з елегазом за інформацією від попереджувальної сигналізації на вході в приміщення.

Розподільні пристрої напругою до 1 кВ і розподільні пристрої напругою вище 1 кВ слід розташовувати в різних приміщеннях. Ці приміщення повинні мати окремі входи, що замикаються.

Вимоги щодо розміщення розподільних пристроїв напругою до 1 кВ і розподільних пристроїв напругою вище 1 кВ в різних приміщеннях не розповсюджуються на КТП. Високовольтна частина КТП за необхідності пломбується організацією, у веденні якої вона знаходиться.

Допускається розміщувати в одному приміщенні розподільні пристрої напругою вище 1 кВ, силові трансформатори і розподільні пристрої напругою до 1 кВ, що експлуатуються електропередавальною організацією і абонентом за умови, що розподільні пристрої напругою вище 1 кВ і силові трансформатори захищені від доступу до них персоналу абонента (наприклад, сіткою) або в разі, коли вони експлуатуються однією організацією.

2.16 У громадських будинках та спорудах, а також адміністративних будинках промпідприємств допускається розміщення вбудованих і прибудованих приміщень ДЕС із запасом рідкого палива з температурою спалаху вище 61 °С, якщо будівельними нормами на окремі види будинків не передбачені інші обмеження, а також розміщення їх в підвальних і цокольних поверхах за умови виключення можливості підтоплення ґрунтовими і паводковими водами.

Потужність ДЕС і запас палива повинні забезпечувати безперервну роботу електроприймачів протягом часу, що регламентується відповідними нормативними документами.

Вбудовані ДЕС повинні відокремлюватися від інших приміщень протипожежними перегородками 1-го типу та перекриттями 3-го типу згідно з ДБН В.1.1-7 і мати вихід безпосередньо назовні. При цьому повинні бути виконані усі санітарні і екологічні вимоги щодо обмеження шуму, вібрації та викидів забруднюючих та шкідливих речовин відповідно до державних стандартів та нормативно-правових актів органів державного нагляду. Улаштування приміщень ДЕС слід виконувати відповідно до вимог НТПД.

Спорудження в багатоквартирних житлових будинках сховищ цивільної оборони, які мають в своєму складі ДЕС, регламентується ДБН В.2.2-5.

Потужність ДЕС, яка живить двигуни протипожежних пристроїв, повинна розраховуватися згідно з додатком К цих Норм.

2.17 Необхідно улаштувати дороги для під'їзду автотранспорту до ТП, ЗРП і ДЕС.

2.18 Місце установлення пристрою АВР на напрузі 0,4 кВ (централізовано на вводах у споруду чи децентралізовано біля електроприймачів I категорії надійності електропостачання) передба-

чається у проекті залежно від взаємного розташування, умов експлуатації і способу прокладання ліній живлення до віддалених електроприймачів.

За наявності АВР на стороні нижчої напруги вбудованих та прибудованих ТП улаштування його на ГРЩ, розміщеному в суміжному з ТП приміщенні, не потрібно.

Не слід резервувати лінію, що живить окремих електродвигун.

Не вимагається спеціально улаштовувати АВР для електроприймачів I категорії надійності електропостачання, які мають технологічний резерв, що включається автоматично.

2.19 У проектах електрообладнання рекомендується передбачати такі рішення і устаткування, які забезпечують раціональне і економне використання електроенергії, а саме:

- а) побудову оптимальної мережі живлення та розподільної мережі;
- б) спонукання споживачів до використання електроенергії (прання, прасування, інші господарчі роботи) в часи мінімальних навантажень енергосистеми шляхом застосування багатотарифних засобів обліку (див. розділ 11);
- в) застосування в місцях тимчасового перебування людей (під'їздах, сходових клітках, ліфтових площадках, коридорах тощо) пристроїв керування, які обмежують час перебування світильників у включеному стані або у включеному стані на повну потужність (див. розділ 9);
- г) застосування світильників із джерелами світла із підвищеною світловидачністю не менше 55 люм./Вт.;
- д) застосування в побуті електротеплоакумуляційних систем для гарячого водопостачання та опалення з режимом роботи в нічний час за пільговими тарифами (див. розділ 8);
- е) встановлення КРП з автоматичним регулюванням (див. розділ 10).

3 РОЗРАХУНКОВІ ЕЛЕКТРИЧНІ НАВАНТАЖЕННЯ

Навантаження житлових будинків

3.1 Розрахункове навантаження групових мереж освітлення загальнобудинкових приміщень житлових будинків (сходових кліток, вестибулів, технічних поверхів, підвалів, горищ, колясочних), а також житлових приміщень гуртожитків слід визначати за світлотехнічним розрахунком з коефіцієнтом попиту K_{non} , що дорівнює 1.

3.2 Житла (квартири) щодо оснащеності побутовими електроприладами та їх розрахункових навантажень умовно поділяються на три види:

- 1 – житла (квартири) в будинках масового будівництва, споруджених чи споруджуваних із загальною площею від 35 м² до 95 м² включно та заявленою (встановленою) потужністю електроприймачів до 30 кВт включно;
- 2 – житла (квартири) в багатоквартирних будинках, споруджених чи споруджуваних із загальною площею від 50 м² до 300 м² включно та заявленим замовником високим рівнем комфортності, що відповідає встановленій потужності електроприймачів від 30 кВт до 60 кВт включно;
- 3 – житла (квартири) в котеджах, будинках, споруджених чи споруджуваних із розрахунку, як правило, на одну родину із загальною площею від 150 м² до 600 м² включно та заявленим замовником високим рівнем комфортності, що відповідає встановленій потужності електроприймачів від 60 кВт до 140 кВт включно.

3.3 Для жител 1-го виду (квартир у багато- та малоквартирних будинках, будинків на одну родину і будиночків на ділянках садівничих товариств) встановлюються п'ять рівнів електрифікації та відповідні їм нормативні розрахункові питомі навантаження:

- I – житла (квартири) з плитами на природному газі;
- II – житла (квартири) з плитами на скрапленому газі та на твердому паливі;
- III – житла (квартири) з електричними плитами потужністю до 8,5 кВт включно;
- IV – житла (квартири) з електричними плитами потужністю до 10,5 кВт включно;
- V – будиночки на ділянках садівничих товариств.

3.4 Для жител 2-го виду встановлюються два рівні електрифікації та відповідні їм нормативні розрахункові питомі навантаження:

I – житла (квартири) з плитами на природному газі;

II – житла (квартири) з електричними плитами потужністю до 10,5 кВт включно.

3.5 Встановлені нормативи питомих електричних розрахункових навантажень зведені в таблицю 3.1 і враховують застосування в житловому приміщенні побутових кондиціонерів повітря та комфортного електричного доопалення у межах 7-15 % від загальної потреби в теплі з розрахунку 60-120 Вт на 1 м² доопалюваної площі.

3.6 Розрахункове навантаження групи жител з однаковим питомим електричним навантаженням, приведене до лінії живлення, вводу в житловий будинок, шин напругою 0,4 кВ ТП, $P_{жN}$ визначається за формулою:

$$P_{жN} = P_{жII} \cdot N, \quad (1)$$

де $P_{жII}$ – питоме розрахункове електричне навантаження одного житла (квартири), яке вибирається за таблицею 3.1 залежно від прийнятого рівня електрифікації та кількості квартир, приєднаних до даної ланки електромережі, кВт/житло;

N – кількість жител (квартир), приєднаних до вводу, лінії, ТП.

Питомі розрахункові електричні навантаження жител охоплюють навантаження освітлення загальнобудинкових приміщень.

Для вибору засобів обліку й апаратів захисту загальнобудинкових споживачів сумарне розрахункове навантаження освітлення загальнобудинкових приміщень рекомендується визначати за формулою:

$$P_{ос.заг} = (P_{сх.кл} + P_{л.хол} + P_{кор} + P_{вес}) + 0,5P_{ін}, \quad (2)$$

де $P_{сх.кл}$, $P_{л.хол}$, $P_{кор}$, $P_{вес}$ – розрахункові навантаження освітлення відповідно сходових кліток, ліфтових холів, коридорів, вестибулів, кВт;

$P_{ін}$ – розрахункові навантаження освітлення сміттєвих камер, горищ, технічних просторів під підлогою, підвалів, колясочних тощо, кВт.

3.7 Для жител 3-го виду рівень електрифікації не має обмежень, визначається замовником і може включати повне електроопалення та електропідігрівання води.

Розрахункове навантаження на вводі житла (квартири, котеджу) 1-го, 2-го й 3-го видів з повним електроопаленням слід визначати відповідно до завдання на проектування за проектом внутрішнього електрообладнання залежно від застосовуваних систем, приладів, режимів їх роботи та відповідних теплотехнічних розрахунків.

Потужність електроопалювальних акумуляційних систем повного опалення на передпроектних стадіях орієнтовно визначається з розрахунку 200-300 Вт на 1 м² загальної площі житла (в період мінімальних навантажень енергосистеми).

Орієнтовні питомі розрахункові навантаження жител 3-го виду (котеджів), в тому числі з повним електроопаленням постійного включення, наводяться в додатку Д (таблиця Д.1). Приклади визначення розрахункових питомих навантажень жител 1-го, 2-го видів з проточними електроводопідігрівачами та повним електроопаленням (постійного включення та акумуляційним) і відповідних коефіцієнтів одночасності наводяться в додатку Д (таблиці Д.2 – Д.4).

Для електроопалювальних акумуляційних систем слід визначати розрахункові навантаження для трьох режимів роботи електромережі й енергосистеми – вечірнього, нічного й денного максимумів.

Таблиця 3.1 – Питомі розрахункові електричні навантаження жител 1-го та 2-го видів

Сложивачі електроенергії	Значення показника, кВт/житло, за кількості жител														
	1	3	6	9	12	15	18	24	40	60	100	200	400	600	1000
Житла 1-го виду															
1.1 I рівня електрифікації – в будинках з плитами на природному газі	5,00	3,85	3,23	2,72	2,36	2,10	1,91	1,65	1,31	1,14	1,00	0,87	0,74	0,66	0,60
1.2 II рівня електрифікації – в будинках з плитами на скрапленому газі та на твердому паливі	6,50	5,01	4,20	3,53	3,07	2,73	2,48	2,15	1,70	1,48	1,30	1,12	0,96	0,86	0,78
1.3 III рівня електрифікації – в будинках з електроплитами потужністю до 8,5 кВт вкл.	10,00	8,19	5,56	4,44	3,76	3,33	3,05	2,72	2,35	2,10	1,73	1,38	1,31	1,19	1,10
1.4 IV рівня електрифікації – в будинках з електроплитами потужністю до 10,5 кВт вкл.	12,00	9,83	6,67	5,33	4,51	3,99	3,66	3,26	2,82	2,52	2,08	1,65	1,58	1,43	1,32
1.5 V рівня електрифікації – в будинках на ділянках садівничих товариств	3,50	2,84	1,91	1,47	1,22	1,07	0,96	0,83	0,66	0,58	0,52	0,48	0,47	0,46	0,41
Житла 2-го виду															
2.1 I рівня електрифікації – в будинках з плитами на природному газі	9,00	6,33	5,29	4,36	3,72	3,26	2,94	2,51	2,00	1,78	1,62	1,47	1,24	1,08	0,99
2.2 II рівня електрифікації – в будинках з електроплитами потужністю до 10,5 кВт вкл.	16,00	13,05	8,34	6,41	5,39	4,77	4,36	3,83	3,18	2,83	2,51	2,16	1,88	1,77	1,76
Примітка 1. Для вибору приладів обліку та апаратів захисту на вводі житла (квартири) приймають питоме розрахункове навантаження одного житла (значення $\cos \varphi$ див. табл. 3.6).															
Примітка 2. Питомі розрахункові навантаження для кількості жител, не зазначеної в таблиці, визначаються інтерполяцією.															
Примітка 3. Розрахункове електричне навантаження жител 2-го виду допускається визначати в проекті внутрішнього електрообладнання квартири (будинку) залежно від конкретного набору електропобутових приладів і режиму їх роботи, що характеризується середньою ймовірністю ввімкнення (коефіцієнтом попиту) і незбігу господарських робіт у квартирі, як для жител 3-го виду (див. 3.7).															
Примітка 4. Питомі розрахункові навантаження не враховують загальнобудинкове силове навантаження, освітлювальне і силове навантаження вбудованих (прибудованих) приміщень громадського призначення, навантаження реклами, застосування в квартирах повного електричного опалення та електропідігрівання води, а також навантаження системи проти обледеніння даху на основі нагрівальних кабелів.															
Примітка 5. Таблиця фіксує значення розрахункових навантажень для зимового вечірнього максимуму. Для визначення в разі потреби ранкового чи денного максимуму навантаження застосовують коефіцієнти: 0,7 – для житлових будинків з електроплитами; 0,5 – для житлових будинків з газовими плитами.															
Примітка 6. Електричне навантаження житлових будинків у період літнього максимуму можна визначати шляхом множення наведених у таблиці навантажень зимового максимуму на коефіцієнти: 0,8 – для квартир з електричними плитами; 0,7 – для квартир з плитами на природному газі; 0,6 – для квартир з плитами на скрапленому газі та твердому паливі.															
Примітка 7. Навантаження ілюмінації потужністю до 10 кВт у розрахунковому навантаженні на ввіді в будинок не враховується.															

3.8 Допускається в попередніх розрахунках визначати питоме навантаження на вводі житла (котеджу) 3-го виду $P_{кт.н}$ за формулою:

$$P_{кт.н} = P_{заяв.(ус)} \cdot K_{ноп} , \tag{3}$$

де $P_{заяв.(ус)}$ – заявлена (установлена) потужність електроприймачів, яку визначають додаванням номінальних потужностей електропобутових та освітлювальних приладів, систем електричного опалення та електроводопідігрівання, що ними оснащується житло (котедж), кВт;

$K_{ноп}$ – коефіцієнт попиту, що визначається за таблицею 3.2 залежно від величини заявленої потужності електроприймачів у житлі.

Таблиця 3.2

Характеристика опалення котеджу	Значення коефіцієнта попиту $K_{ноп}$ за заявленої потужності електроприймачів, кВт									
	До 15 вкл.	20	30	40	50	60	70	80	90	100 і більше
Для котеджів без повного електроопалення	0,75	0,65	0,63	0,59	0,55	0,53	0,50	0,47	0,46	0,45
Для котеджів з повним електроопаленням постійного включення	–	–	–	0,75	0,70	0,65	0,63	0,62	0,62	0,61

Розрахункове навантаження ліній живлення та на шинах 0,4 кВ ТП від електроприймачів жител (котеджів) 3-го виду з однаковими питомими навантаженнями на вводі $P_{кт.н}$ попередньо можна визначати за формулою:

$$P_{кт.н} = P_{ж.н} \cdot N \cdot K_{од} , \tag{4}$$

де $P_{ж.н}$ – питоме навантаження на вводі одного даного типу житла (котеджу), кВт/житло (котедж);

N – кількість жител (котеджів), приєднаних до даної ланки мереж;

$K_{од}$ – коефіцієнт одночасності, що визначається за таблицею 3.3 відповідно до кількості жител (котеджів) та їх характеристик.

На передпроектних стадіях розрахункові питомі навантаження жител 3-го виду допускається визначати згідно з додатком Д залежно від заявленої (установленої) потужності електроприймачів та їх характеристик, а на стадії робочої документації уточнювати їх відповідно до 3.7.

3.9 Розрахункове навантаження від групи жител з різними питомими навантаженнями $P_{роз}$, приведені до лінії живлення, вводу в житловий будинок, шин 0,4 кВ трансформатора 10(6)/0,4 кВ, за загальної кількості приєднаних жител 29 і менше, слід визначати за формулою:

$$P_{роз} = (P_{П_1} - P_{П_i}) \cdot N_1 \cdot K_{од1} + (P_{П_2} - P_{П_i}) \cdot N_2 \cdot K_{од(1+2)} + \dots + (P_{П_{(i-1)}} - P_{П_i}) \cdot N_{(i-1)} \cdot K_{од[1+2+\dots+(i-1)]} + P_{П_i} \cdot (N_1 + N_2 + \dots + N_i) \cdot K_{од(1+2+\dots+i)} . \tag{5}$$

Для найбільш розповсюджених розрахунків для груп з двох та трьох різновидів жител (квартир, котеджів) формулу (5) можна надати у вигляді, перегрупованому відносно параметрів N :

для двох різновидів житла

$$P_{роз} = N_1 \cdot [(P_{П_1} - P_{П_2}) \cdot K_{од1} + P_{П_2} \cdot K_{од(1+2)}] + N_2 \cdot P_{П_2} \cdot K_{од(1+2)} , \tag{6}$$

Таблиця 3.3

Характеристика котеджу	Значення коефіцієнта одночасності $K_{од}$ за кількості жител (котеджів)												
	1	3	6	9	12	15	18	24	40	60	100	200	400
3 плити на природному газі	1,00	0,65	0,51	0,38	0,32	0,28	0,26	0,22	0,18	0,16	0,14	0,12	0,11
3 електроплити потужністю до 10,5 кВт включно	1,00	0,81	0,50	0,38	0,32	0,29	0,27	0,24	0,20	0,18	0,16	0,14	0,13
Те саме та повним електроопаленням пл. 150 м ²	1,00	0,87	0,65	0,56	0,52	0,50	0,49	0,47	0,44	0,42	0,41	0,40	0,39
Те саме та повним електроопаленням пл. 300 м ²	1,00	0,90	0,73	0,66	0,63	0,62	0,60	0,59	0,57	0,55	0,54	0,53	0,52
Те саме та повним електроопаленням пл. 600 м ²	1,00	0,93	0,81	0,77	0,75	0,74	0,73	0,72	0,70	0,69	0,68	0,675	0,67

Примітка. Коефіцієнти одночасності для всіх котеджів подані з урахуванням проточних електроводопідігрівальних приладів. Для котеджів з електроопаленням значення $K_{од}$ подані для режиму постійного включення електроопалювальних приладів протягом опалювального сезону і не дійсні для електротеплоакумуляційних систем, що працюють у період мінімальних навантажень системи.

для трьох різновидів житла

$$P_{роз} = N_1 \cdot [(P_{П_1} - P_{П_3}) \cdot K_{од1} + P_{П_3} \cdot K_{од(1+2+3)}] + N_2 \cdot [(P_{П_2} - P_{П_3}) \cdot K_{од(1+2)} + P_{П_3} \cdot K_{од(1+2+3)}] + N_3 \cdot P_{П_3} \cdot K_{од(1+2+3)} \quad (7)$$

Розрахункове навантаження від групи жител з різними питомими навантаженнями $P_{роз}$, приведене до лінії живлення, вводу в житловий будинок, шин 0,4 кВ трансформатора 10(6)/0,4 кВ, за загальної кількості приєднаних жител 30 і більше, слід визначати за спрощеною формулою:

$$P_{роз} = (P_{П_1} \cdot N_1 + P_{П_2} \cdot N_2 + \dots + P_{П_i} \cdot N_i) \cdot K_{од(1+2+\dots+i)} \quad (8)$$

де $P_{П_1}, P_{П_2}, \dots, P_{П_i}$ – питомі навантаження на вводі жител (квартир, котеджів) різновидів 1, 2, ..., i,

кВт (найбільшому значенню присвоюється номер 1, найменшому – останній номер);

N_1, N_2, \dots, N_i – кількість жител (квартир, котеджів) відповідних різновидів;

$K_{од1}, K_{од2}, \dots, K_{одi}$ – коефіцієнт одночасності, визначений для кількості жител кожного відповідного різновиду;

$K_{од(1+2+\dots+i)}$ – коефіцієнт одночасності для сумарної кількості жител відповідних різновидів.

Значення коефіцієнтів одночасності $K_{од}$ для розрахунків за формулами (5), (6), (7), (8) слід приймати за таблицею 3.4.

Таблиця 3.4

Характеристика об'єкта	Значення коефіцієнта одночасності $K_{од}$ при визначенні розрахункових навантажень від жител з різними питомими навантаженнями, за кількості жител												
	1	3	6	9	12	15	18	24	40	60	100	200	400
Розрахункове навантаження від групи жител з різними $P_{П}$	1,00	0,80	0,50	0,38	0,32	0,28	0,27	0,23	0,19	0,17	0,15	0,13	0,12

3.10 Якщо розрахункове навантаження на ввіді в житло будь-якого виду складає більше 11,0 кВт, ввід слід виконувати трифазним.

3.11 Розрахункове навантаження силових електроприймачів житлового будинку, приведене до вводу, лінії або шин напругою 0,4 кВ ТП, $P_{\text{сил}}$ визначається за формулою:

$$P_{\text{сил}} = \sum_1^n P_{\text{л}} \cdot K_{\text{нон}_{\text{л}}} + \sum_1^n P_{\text{сан}} \cdot K_{\text{нон}_{\text{сан}}} , \quad (9)$$

де $P_{\text{л}1} \dots P_{\text{л}n}$ – встановлена потужність електродвигуна кожного з ліфтів за паспортом, кВт;
 $K_{\text{нон}_{\text{л}}}$ – коефіцієнт попиту для будинків з ліфтами, що визначається за таблицею 3.5 залежно від кількості ліфтових установок та кількості поверхів будинку;
 $P_{\text{сан}1} \dots P_{\text{сан}n}$ – встановлена потужність кожного електродвигуна сантехнічних установок за їх паспортами, кВт;
 $K_{\text{нон}_{\text{сан}}}$ – коефіцієнт попиту для електродвигунів сантехнічних установок, що визначається за таблицею 3.11.

Таблиця 3.5

Кількість ліфтових установок	$K_{\text{нон}_{\text{л}}}$ – для будинків заввишки	
	до 12 поверхів	12 і більше поверхів
2 – 3	0,80	0,90
4 – 5	0,70	0,80
6	0,65	0,75
10	0,50	0,60
20	0,40	0,50
25 і більше	0,35	0,40

Примітка. Коефіцієнт попиту при кількості ліфтових установок, не вказаної в таблиці, визначається інтерполяцією.

3.12 Потужність резервних електродвигунів, механізмів для прибирання загальнобудинкових приміщень та протипожежних установок при розрахунку навантажень ліній живлення та вводів у будівлю не враховується, за винятком тих випадків, коли вона визначає вибір захисних апаратів і перерізів провідників.

Для розрахунку ліній живлення одночасно працюючих електроприймачів протипожежних пристроїв $K_{\text{нон}_{\text{пр}}}$ приймається таким, що дорівнює 1. При цьому слід враховувати одночасну роботу вентиляторів димовидалення і підпору повітря, розташованих лише в одній секції.

3.13 Значення розрахункових коефіцієнтів потужності $\cos\phi$ і реактивного навантаження $\text{tg}\phi$ житлових будинків слід приймати за таблицею 3.6.

Таблиця 3.6

Лінія живлення	Розрахунковий коефіцієнт	
	потужності $\cos\varphi$	реактивного навантаження $\operatorname{tg}\varphi$
Квартири з електричними плитами та без побутових кондиціонерів повітря	0,98	0,20
Квартири з електричними плитами і побутовими кондиціонерами повітря	0,93	0,40
Квартири з плитами на природному, зрідженому газі, на твердому паливі	0,96	0,29
Квартири з плитами на природному, зрідженому газі, твердому паливі та з побутовими кондиціонерами повітря	0,92	0,43
Загальнобудинкове освітлення: – з лампами розжарювання; – з люмінесцентними лампами	1,00 0,92	0,00 0,43
Господарські насоси, вентиляційні установки та інші санітарно-технічні пристрої	0,80	0,75
Ліфти	0,65	1,17
Примітка 1. Коефіцієнт потужності лінії, яка живить один електродвигун, приймається за каталожними даними цього двигуна.		
Примітка 2. Коефіцієнт потужності групових ліній освітлення з розрядними лампами приймають згідно з 3.35.		

3.14 Розрахункове навантаження ліній живлення, вводів і на шинах 0,4 кВ ТП від загального освітлення гуртожитку коридорного типу визначається з урахуванням коефіцієнта попиту $K_{\text{ноп}}$, прийнятого відповідно до встановленої потужності світильників, $P_{\text{св.у.с}}$, і наведеного нижче:

До	5 кВт	включно	–	1,00			
понад	5	до	10 кВт	включно	–	0,90	
»	10	»	15	»	»	–	0,85
»	15	»	25	»	»	–	0,80
»	25	»	50	»	»	–	0,70
»	50	»	100	»	»	–	0,65
»	100	»	200	»	»	–	0,60
»	200 кВт					–	0,55.

3.15 Розрахункове навантаження групових ліній та ліній живлення від електроприймачів, що підключаються до розеток у гуртожитках коридорного типу $P_{\text{роз}N}$ визначається за формулою:

$$P_{\text{роз}N} = P_{\text{роз}нит} \cdot N_{\text{роз}} \cdot K_{\text{од.роз}}, \quad (10)$$

де $P_{\text{роз}нит}$ – питома потужність на одну розетку при кількості розеток до 100 приймається 0,1 кВт, понад 100 – 0,06 кВт;

$N_{\text{роз}}$ – кількість розеток;

$K_{\text{од.роз}}$ – коефіцієнт одночасності для мережі розеток, що визначається залежно від кількості розеток:

До	10 розеток	включно	–	1,00			
понад	10	до	20 розеток	включно	–	0,90	
»	20	»	50	»	»	–	0,80
»	50	»	100	»	»	–	0,70
»	100	»	200	»	»	–	0,60
»	200	»	400	»	»	–	0,50
»	400	»	600	»	»	–	0,40
»	600					–	0,35.

3.16 Розрахункове навантаження ліній живлення, введів і на шинах 0,4 кВ ТП від побутових підлогових електричних плит $P_{пл_N}$ гуртожитків коридорного типу визначається за формулою:

$$P_{пл_N} = P_{пл_{ус}} \cdot N_{пл} \cdot K_{ноп_{пл}}, \quad (11)$$

де $P_{пл_{ус}}$ – установлена потужність електроплити, кВт;

$N_{пл}$ – кількість електроплит;

$K_{ноп_{пл}}$ – коефіцієнт попиту, обумовлений кількістю приєднаних плит, необхідно приймати:

1,00	–	при	одній	плиті
0,90	–	»	двох	плитах
0,40	–	»	20	»
0,20	–	»	100	»
0,15	–	»	200	»

Примітка 1. Коефіцієнти попиту дані для електроплит з чотирма конфорками. При визначенні коефіцієнта попиту для плит із трьома конфорками кількість плит слід враховувати з коефіцієнтом 0,75 від кількості встановлених плит, а з двома – з коефіцієнтом 0,5

Примітка 2. Коефіцієнт попиту при кількості плит, не вказаної вище, визначається інтерполяцією.

3.17 Розрахункове навантаження введів і на шинах 0,4 кВ ТП при змішаному живленні від них загального освітлення, розеток, кухонних електричних плит і приміщень громадського призначення в гуртожитках коридорного типу визначається як сума розрахункових навантажень ліній живлення, помножена на 0,75. При цьому розрахункове навантаження ліній освітлення загальбудинкових приміщень визначається з урахуванням 3.6.

3.18 Розрахункове навантаження житлового будинку в цілому (від жител, силових електроприймачів та вбудованих чи прибудованих приміщень) за умови, коли найбільшою складовою є навантаження від жител, $P_{буд.ж}$, визначають за формулою:

$$P_{буд.ж} = P_{ж} + 0,9P_{сил} + \sum_{i=1}^n P_{зр_i} \cdot K_{уч_i}, \quad (12)$$

де $P_{ж}$ – розрахункове навантаження електроприймачів жител (квартир), кВт;

$P_{сил}$ – розрахункове навантаження силових електроприймачів житлового будинку, кВт;

$P_{зр_1} \dots P_{зр_n}$ – розрахункові навантаження вбудованих чи прибудованих громадських приміщень, кВт, що живляться від електрощитової житлового будинку (визначаються за методикою, викладеною в підрозділі "Навантаження громадських будинків (приміщень) та споруд, адміністративних і побутових будинків (приміщень) промислових підприємств" цих Норм);

$K_{уч_1} \dots K_{уч_n}$ – коефіцієнти участі в максимумі навантаження квартир і силових електроприймачів житлового будинку, навантажень вбудованих і прибудованих приміщень, що визначаються за таблицею 3.14.

Розрахункове навантаження житлового будинку, коли найбільшою складовою є навантаження вбудованої чи прибудованої громадської установи, визначається згідно з 3.37.

3.19 При проектуванні реконструкції зовнішніх електричних мереж у сільській місцевості розрахункове навантаження допускається приймати за фактичними даними з урахуванням їх перспективного зростання до 30 %. При цьому сумарні розрахункові навантаження не повинні перевищувати значень, визначених відповідно до вимог цих Норм.

Навантаження громадських будинків (приміщень) та споруд, адміністративних і побутових будинків (приміщень) промислових підприємств

3.20 Розрахункове навантаження ліній, що живлять робоче освітлення громадських будинків (приміщень) та споруд, адміністративних і побутових будинків (приміщень) промислових підприємств, $P_{ос.p}$ визначається за формулою

$$P_{oc.p} = P_{oc.p_{yc}} \cdot K_{non_{oc.p}}, \quad (13)$$

де $P_{oc.p_{yc}}$ – установлена потужність робочого освітлення, кВт;

$K_{non_{oc.p}}$ – коефіцієнт попиту робочого освітлення залежно від його встановленої потужності.

Коефіцієнти попиту для розрахунку навантажень робочого освітлення мережі і вводів громадських, адміністративних і побутових будинків (приміщень) слід приймати за таблицею 3.7.

Таблиця 3.7

Організації, підприємства та установи	$K_{non_{oc.p}}$ залежно від установленної потужності робочого освітлення, кВт							
	10	15	25	50	100	200	400	Понад 500
Готелі, спальні корпуси й адміністративні приміщення санаторіїв, будинків відпочинку, пансіонатів, турбаз, дитячих таборів; побутові будинки промпідприємств	0,80	0,70	0,60	0,50	0,40	0,35	0,30	0,30
Підприємства громадського харчування, дитячі ясла-садки, навчально-виробничі майстерні профтехучилищ	0,90	0,85	0,80	0,75	0,70	0,65	0,60	0,50
Організації і установи управління, адміністративні будинки промпідприємств, установи фінансування, кредитування і страхування, загальноосвітні школи, спеціальні навчальні заклади, навчальні корпуси профтехучилищ, підприємства побутового обслуговування, торгівлі, перукарні	0,95	0,90	0,85	0,80	0,75	0,70	0,65	0,60
Проектні, конструкторські організації, науково-дослідні інститути	1,00	0,95	0,90	0,85	0,80	0,75	0,70	0,65
Актові зали, конференц-зали (освітлення залу і президії), спортзали, культові будинки і споруди	1,00	1,00	1,00	1,00	1,00	–	–	–
Клуби і будинки культури	0,90	0,80	0,75	0,70	0,65	0,55	–	–
Кінотеатри	0,90	0,80	0,70	0,65	0,60	0,50	–	–
Примітка. Коефіцієнт попиту для встановленої потужності робочого освітлення, не зазначеної у таблиці, визначається інтерполяцією.								

3.21 Коефіцієнт попиту для розрахунку групової мережі робочого освітлення, мереж живлення і групових мереж аварійного освітлення будинків, освітлення вітрин і світлової реклами слід приймати таким, що дорівнює 1.

3.22 Коефіцієнти попиту для розрахунку електричних навантажень ліній, що живлять постановочне освітлення в залах, клубах і будинках культури, слід приймати таким, що дорівнює 0,35 для регульованого освітлення естради і 0,2 – для нерегульованого.

3.23 Розрахункове електричне навантаження ліній, що живлять розетки $P_{роз_N}$, слід визначати за формулою:

$$P_{роз_N} = P_{роз_{yc}} \cdot N_{роз} \cdot K_{non_{роз}}, \quad (14)$$

де $P_{роз_{yc}}$ – установлена потужність розетки, що приймається 0,08 кВт (у тому числі для підключення оргтехніки);

$N_{роз}$ – кількість розеток;

$K_{non_{роз}}$ – розрахунковий коефіцієнт попиту, прийнятий за таблицею 3.8.

Таблиця 3.8

Організації, підприємства та установи	$K_{\text{нон роз}}$ для розрахунку ліній, що живлять розетки		
	групові мережі	мережі живлення	вводи будинків
Організації та установи управління, адміністративні будинки пром підприємств, проектні і конструкторські організації, науково-дослідні інститути, установи фінансування, кредитування і страхування, загальноосвітні школи, спеціальні навчальні заклади, навчальні корпуси профтехучилищ	1,0	0,2	0,1
Готелі*), обідні зали ресторанів, кафе та їдалень, підприємства побутового обслуговування, побутові будинки пром підприємств, бібліотеки, архіви	1,0	0,4	0,2

*) За відсутності стаціонарного загального освітлення в житлових кімнатах готелів розрахунок електричного навантаження розеткової мережі, призначеної для живлення переносних світильників (наприклад, підлогових), виконують відповідно до 3.20 і 3.21.

3.24 При змішаному живленні загального освітлення і розеткової мережі розрахункове навантаження $P_{\text{зм}}$ слід визначати за формулою:

$$P_{\text{зм}} = P_{\text{заг}} + P_{\text{роз}}, \quad (15)$$

де $P_{\text{заг}}$ – розрахункове навантаження ліній загального освітлення, кВт;

$P_{\text{роз}}$ – розрахункове навантаження розеткової мережі, кВт.

3.25 Розрахункове навантаження силових ліній живлення і вводів $P_{\text{сил}}$ слід визначати за формулою (див. також 3.27, 3.28 і 3.32):

$$P_{\text{сил}} = P_{\text{елл ус}} \cdot K_{\text{нон сил}}, \quad (16)$$

де $P_{\text{елл ус}}$ – установлена потужність електроприймачів (крім протипожежних і резервних пристроїв), кВт;

$K_{\text{нон сил}}$ – розрахунковий коефіцієнт попиту.

Коефіцієнти попиту для розрахунку навантаження вводів і ліній силових електричних мереж слід визначати за таблицями 3.9 і 3.10.

Таблиця 3.9

Лінії до силових електроприймачів	$K_{\text{нон сил}}$ приймається при кількості працюючих електроприймачів	
	до 5	5 та більше
Технологічного обладнання підприємств громадського харчування, харчоблоків у громадських будівлях	згідно з 3.27 і табл. 3.10	згідно з 3.27 і табл. 3.10
Механічного обладнання підприємств громадського харчування, харчоблоків громадських будівель іншого призначення, підприємств торгівлі	згідно з табл. 3.10	згідно з табл. 3.10
Посудомийних машин	згідно з табл. 3.12	–
Будівель (приміщень) управління, проектних і конструкторських організацій (без харчоблоків), готелів (без ресторанів), продовольчих і промтоварних магазинів, загальноосвітніх шкіл, спеціальних навчальних закладів і професійно-технічних училищ (без харчоблоків)	згідно з табл. 3.10	згідно з табл. 3.10
Сантехнічного і холодильного обладнання, холодильних установок систем кондиціонування повітря	згідно з табл. 3.10	згідно з табл. 3.10
Пасажирських і вантажних ліфтів, транспортерів	згідно з 3.11 і табл. 3.5	згідно з 3.11 і табл. 3.5

Кінець таблиці 3.9

Лінії до силових електроприймачів	$K_{\text{пот сил}}$ приймається при кількості працюючих електроприймачів	
	до 5	5 та більше
Кінотехнологічного устаткування	згідно з 3.32	згідно з 3.32
Електроприводів сценічних механізмів	0,5	0,2
Обчислювальних машин (без технологічного кондиціонування)	0,5	0,4
Технологічного кондиціонування обчислювальних машин	згідно з табл. 3.10	згідно з табл. 3.10
Металообробних і деревообробних верстатів у майстернях	0,5	0,2
Розмножувальної техніки, фотолабораторій	0,5	0,2
Лабораторного і навчального обладнання загальноосвітніх шкіл, професійно-технічних училищ, середніх спеціальних навчальних закладів	0,4	0,15
Навчально-виробничих майстерень професійно-технічних училищ, загальноосвітніх шкіл і спеціальних навчальних закладів	0,5	0,2
Технологічного обладнання перукарень, ательє, майстерень, комбінатів побутового обслуговування, підприємств торгівлі, медичних кабінетів	0,6	0,3
Технологічного обладнання фабрик хімчистки і пралень	0,7	0,5
Руко- і рушникосушальники	0,4	0,15
Примітка 1. Розрахункове навантаження повинне бути не меншим ніж потужність найбільшого з електроприймачів.		
Примітка 2. Коефіцієнт попиту для одного електроприймача приймають таким, що дорівнює 1.		
Примітка 3. Коефіцієнти попиту для кількості працюючих електроприймачів, не зазначених в таблиці, визначають інтерполяцією.		

Таблиця 3.10

Кількість електроприймачів теплового устаткування підприємств громадського харчування і харчоблоків, підключених до даного елемента мережі	2	3	5	8	10	15	20	30	Від 60 до 100	Більше 125
$K_{\text{пот сил}}$ для технологічного обладнання	0,90	0,85	0,75	0,65	0,60	0,50	0,45	0,40	0,30	0,25
Примітка 1. До технологічного обладнання слід відносити: теплове (електричні плити, марміти, сковороди, жарильні і кондитерські шафи, казани, кип'ятильники, фритюрниці тощо); механічне (тістомісильні машини, універсальні приводи, хліборізки, вібростата, коктейлезбивалки, м'ясорубки, картоплечистки, машини для різання овочів тощо); дрібне холодильне (шафи холодильні, побутові холодильники, низькотемпературні прилавки і подібні пристрої однією потужністю менше ніж 1 кВт); ліфти, підйомники та інше устаткування (касові апарати, радіоапаратура тощо).										
Примітка 2. Коефіцієнти попиту для ліній, що живлять окремо механічне, холодильне чи сантехнічне устаткування, а також ліфти, підйомники тощо, приймаються за таблицею 3.9.										
Примітка 3. Потужність посудомийних машин у максимумі навантажень на вводах не враховується (див. 3.27).										
Примітка 4. Визначення коефіцієнтів попиту для кількості приєднаних електроприймачів, не вказаної в таблиці, визначається інтерполяцією.										

3.26 Навантаження розподільних ліній електроприймачів прибиральних механізмів для розрахунку перерізів провідників і уставок захисних апаратів слід приймати таким, що дорівнює 9 кВт при напрузі 380/220 В і 4 кВт – при напрузі 220 В. При цьому встановлену потужність одного прибирального механізму, що приєднується до трифазної розетки, слід приймати таким, що дорівнює 4,5 кВт, а до однофазної – 2 кВт.

3.27 Потужність резервних електродвигунів, прибиральних механізмів, протипожежних пристроїв слід враховувати згідно з рекомендаціями 3.12.

3.28 Розрахункове навантаження ліній, що живлять ліфти, підйомники і транспортери, слід визначати відповідно до 3.11.

3.29 Розрахункове електричне навантаження конференц-залів і актових залів у всіх елементах мережі будівель слід визначати за найбільшим з навантажень – освітлення залу і президії, кіно-технології чи освітлення естради.

3.30 У розрахункове навантаження кінотехнологічного устаткування конференц-залів і актових залів слід включати потужність одного найбільшого кінопроекційного апарата з його випрямною установкою і потужність працюючої звукопідсилювальної апаратури з коефіцієнтом попиту, що дорівнює 1. Якщо в кінопроекційній встановлена апаратура для кількох форматів екрана, то в розрахункове навантаження повинна включатися апаратура найбільшої потужності.

Таблиця 3.11

Питома вага встановленої потужності працюючого сантехнічного і холодильного устаткування, включаючи системи кондиціонування повітря, в загальній установленій потужності працюючих силових електроприймачів, %	$K_{\text{нон сан}}$ при кількості електроприймачів										
	2	3	5	8	10	15	20	30	50	100	200
100 – 85	1,00 (0,8)	0,90 (0,75)	0,80 (0,70)	0,75	0,70	0,65	0,65	0,60	0,55	0,55	0,50
84 – 75	–	–	0,75	0,70	0,65	0,60	0,60	0,60	0,55	0,55	0,50
74 – 50	0	–	0,70	0,65	0,65	0,60	0,60	0,55	0,50	0,50	0,45
49 – 25	–	–	0,65	0,60	0,60	0,55	0,50	0,50	0,50	0,45	0,45
24 і менше	–	–	0,60	0,60	0,55	0,50	0,50	0,50	0,45	0,45	0,40

Примітка 1. До встановленої потужності резервні електроприймачі не включаються.

Примітка 2. У дужках наведені коефіцієнти попиту для електродвигунів одиничною потужністю більше ніж 30 кВт.

Примітка 3. Коефіцієнт попиту для кількості приєднаних електроприймачів, не вказаної в таблиці, визначається інтерполяцією.

Таблиця 3.12

Кількість посудомийних машин	1	2	3
Коефіцієнт попиту, $K_{\text{нон мм}}$	$\frac{1,00}{0,65}$	$\frac{0,90}{0,60}$	$\frac{0,85}{0,55}$

Примітка. У чисельнику наведені $K_{\text{нон мм}}$ для посудомийних машин, що працюють від мережі холодного водопостачання, а у знаменнику – від мережі гарячого водопостачання.

3.31 Розрахункове навантаження силових вводів будівель (приміщень), що належать до одного комплексу, але мають різне функціональне призначення (наприклад, навчальні приміщення і майстерні ПТУ, спеціальні навчальні заклади і школи; перукарні, ательє, ремонтні майстерні

комбінатів побутового обслуговування; громадські приміщення і обчислювальні центри тощо), слід приймати з коефіцієнтом розбіжності максимумів їх навантажень, що дорівнює 0,85. При цьому сумарне розрахункове навантаження повинне бути не меншим за розрахункове навантаження найбільшої з груп споживачів.

3.32 Розрахункове навантаження ліній живлення і вводів у робочому та післяаварійному режимах при спільному живленні силових електроприймачів і освітлення $P_{заг}$ слід визначати за формулою:

$$P_{заг} = K(P_{ос} + P_{еллс} + P_{xc} \cdot K_1), \quad (19)$$

де K – коефіцієнт, що враховує розбіжність розрахункових максимумів навантажень силових електроприймачів, включаючи холодильне устаткування і освітлення, прийнятий за таблицею 3.13;

$P_{ос}$ – розрахункове навантаження освітлення, кВт;

$P_{еллс}$ – розрахункове навантаження силових електроприймачів без холодильних машин систем кондиціонування повітря, кВт;

P_{xc} – розрахункове навантаження холодильного устаткування систем кондиціонування повітря, кВт;

K_1 – коефіцієнт, що залежить від відношення розрахункового навантаження освітлення до навантаження холодильного устаткування холодильної станції, прийнятий згідно з приміткою 3 до таблиці 3.13.

Таблиця 3.13

Організації, підприємства та установи	Коефіцієнт K при відношенні розрахункового навантаження освітлення до силового, %												
	від 20 до 75 включно	понад 75 до 140 включно	понад 140 до 250 включно										
Підприємства торгівлі і громадського харчування, готелі, побутові будинки промпідприємств	0,90 (0,85)	0,85 (0,75)	0,90 (0,85)										
Загальноосвітні школи, спеціальні навчальні заклади, профтехучилища	0,95	0,90	0,95										
Дитячі ясла-садки	0,85	0,80	0,85										
Ательє, комбінати побутового обслуговування, хімчистки з пральнями самообслуговування, перукарні	0,85	0,75	0,85										
Організації та установи управління, фінансування і кредитування, адміністративні будинки промпідприємств, проектні та конструкторські організації	0,95 (0,85)	0,90 (0,75)	0,95 (0,85)										
<p>Примітка 1. При відношенні розрахункового освітлювального навантаження до силового до 20 % і понад 250 % коефіцієнт K приймають таким, що дорівнює 1.</p> <p>Примітка 2. У дужках наведений коефіцієнт K для будинків і приміщень з кондиціонуванням повітря.</p> <p>Примітка 3. Коефіцієнт K_1 при відношенні розрахункового навантаження освітлення до розрахункового навантаження холодильного устаткування холодильної станції, %:</p> <table style="margin-left: auto; margin-right: auto;"> <tr> <td>1</td> <td>до 15 %</td> </tr> <tr> <td>0,8</td> <td>20 %</td> </tr> <tr> <td>0,6</td> <td>50 %</td> </tr> <tr> <td>0,4</td> <td>100 %</td> </tr> <tr> <td>0,2</td> <td>більше 150 %</td> </tr> </table> <p>При цьому коефіцієнт попиту для проміжних співвідношень визначається інтерполяцією. У розрахунковому навантаженні освітлення не враховуються навантаження приміщень без природного освітлення</p>				1	до 15 %	0,8	20 %	0,6	50 %	0,4	100 %	0,2	більше 150 %
1	до 15 %												
0,8	20 %												
0,6	50 %												
0,4	100 %												
0,2	більше 150 %												

3.33 Розрахункове електричне навантаження гуртожитків ПТУ, середніх навчальних закладів і шкіл-інтернатів слід визначати відповідно до вимог підрозділу "Навантаження житлових будинків" (див. 3.1, 3.11-3.19), а його участь у розрахунковому навантаженні навчального комплексу – з коефіцієнтом, що дорівнює 0,2.

3.34 Коефіцієнти потужності для розрахунку силових мереж будівель рекомендується приймати такими.

Підприємства громадського харчування:	
а) повністю електрифіковані	0,98
б) частково електрифіковані (із плитами на газоподібному та твердому паливі)	0,95
Продовольчі та промтоварні магазини	0,85
Ясла-садки:	
а) з електрифікованими харчоблоками	0,98
б) без електрифікованих харчоблоків	0,90
Загальноосвітні школи:	
а) з електрифікованими харчоблоками	0,95
б) без електрифікованих харчоблоків	0,90
Фабрики-хімчистки з пральнями самообслуговування	0,75
Навчальні корпуси професійно-технічних училищ	0,90
Навчально-виробничі майстерні з металообробки та деревообробки	0,60
Готелі:	
а) без ресторанів	0,85
б) з ресторанами	0,90
Будинки і установи управління, фінансування, кредитування та страхування, адміністративні будинки підприємств, проектні та конструкторські організації	
Перукарні та салони-перукарні	0,97
Ательє, комбінати побутового обслуговування, побутові будинки підприємств	0,85
Холодильне устаткування підприємств торгівлі і громадського харчування, насоси, вентилятори і кондиціонери повітря при потужності електродвигунів, кВт:	
а) до 1	0,65
б) від 1 до 4 включно	0,75
в) понад 4	0,85
Ліфти та інше підймальне обладнання	0,65
Обчислювальні машини (без технологічного кондиціонування повітря)	0,65

3.35 Коефіцієнти потужності для розрахунку мереж освітлення слід приймати з лампами:

люмінесцентними	0,92
розжарювання	1,00
ДРЛ і ДРВ з компенсованими ПРА	0,85
те саме з некомпенсованими ПРА	0,30-0,50
газоосвітлювальних рекламних установок	0,35-0,40

Примітка 1. Застосування світильників з люмінесцентними лампами з некомпенсованими ПРА в будівлях, зазначених у 3.4, не допускається, крім однолампових світильників потужністю до 30 Вт, що мають коефіцієнт потужності 0,5.

Примітка 2. При спільному живленні лінією розрядних ламп і ламп розжарювання коефіцієнт потужності визначається з врахуванням сумарних активних і реактивних навантажень.

3.36 Розрахункове навантаження лінії живлення ТП при спільному електропостачанні цивільних та житлових будинків (приміщень) різного призначення $P_{\sigma.ц}$ визначається за формулою:

$$P_{\sigma.ц} = P_{\sigma_{max}} + P_{\sigma_1} \cdot K_1 + P_{\sigma_2} \cdot K_2 + \dots + P_{\sigma_n} \cdot K_n, \quad (20)$$

де $P_{\sigma_{max}}$ – найбільше з навантажень будівель (приміщень), що живляться лінією ТП, кВт;
 $P_{\sigma_1} \dots P_{\sigma_n}$ – розрахункові навантаження всіх інших будівель (приміщень), крім будинку, що має найбільше навантаження, які живляться лінією ТП, кВт;
 $K_1, K_2 \dots K_n$ – коефіцієнти, що враховують частку електричних навантажень будівель (приміщень) громадського призначення і житлових будинків у найбільшому розрахунковому навантаженні $P_{\sigma_{max}}$, прийняті за таблицею 3.14.

Таблиця 3.14 – Коефіцієнти участі в максимумі навантаження

Назва будівлі (приміщення) з найбільшим розрахунковим навантаженням	Житлові будинки з електроплитами	Житлові будинки з газовими плитами або на твердому паливі	Підприємства громадського харчування (їдальні, ресторани, кафе)	Школи, середні навчальні заклади, ПТУ, бібліотеки	Торгові підприємства одно-, півтора- та двозмінні	Установи управління, фінансові, адміністративні будинки підприємств та проектно-конструкторські організації	Готелі	Поліклініки	Ательє та інші підприємства побутового обслуговування	Культурні, культурно-видовищні та дозвілєві заклади								
	Житлові будинки з електроплитами	Житлові будинки з газовими плитами або на твердому паливі	Підприємства громадського харчування – ресторани, кафе	Заклади громадського харчування – їдальні	Житлові будинки з газовими плитами або на твердому паливі	Заклади громадського харчування – ресторани, кафе	Середні навчальні заклади	Заклади освіти: школи, ПТУ	Установи адміністративного управління, фінансові, проектно-конструкторські організації	Торгові підприємства одностійні	Торгові підприємства півтора- та двозмінні	Готелі	Перукарні	Дошкільні навчальні заклади	Поліклініки	Підприємства побутового обслуговування, ательє та інші	Підприємства комунального обслуговування	Культурні, культурно-видовищні та дозвілєві заклади
	–	0,9	0,6	0,7	0,6	0,4	0,6	0,4	0,6	0,6	0,8	0,7	0,8	0,4	0,7	0,6	0,7	0,9
	0,9	–	0,6	0,7	0,5	0,3	0,4	0,3	0,4	0,5	0,8	0,7	0,7	0,4	0,6	0,5	0,5	0,9
	0,4	0,4	0,8	0,8	0,8	0,8	0,8	0,8	0,8	0,8	0,8	0,8	0,8	0,8	0,8	0,8	0,8	0,5
	0,5	0,4	0,8	0,6	0,7	0,7	0,7	0,7	0,8	0,8	0,8	0,7	0,8	0,8	0,8	0,7	0,8	0,8
	0,5	0,4	0,8	0,6	0,7	0,7	0,7	0,7	0,8	0,8	0,8	0,7	0,8	0,8	0,8	0,7	0,8	0,8
	0,5	0,4	0,8	0,8	0,8	0,8	0,8	0,8	0,8	0,8	0,8	0,8	0,8	0,8	0,8	0,7	0,8	0,5
	0,8	0,8	0,6	0,8	0,4	0,3	0,6	0,3	0,6	0,6	0,8	0,8	0,8	0,4	0,7	0,5	0,7	0,9
	0,5	0,4	0,8	0,6	0,8	0,8	0,8	0,8	0,8	0,8	0,7	0,7	0,8	0,8	0,8	0,7	0,8	0,8
	0,5	0,4	0,8	0,6	0,8	0,8	0,8	0,8	0,8	0,8	0,7	0,7	0,8	0,8	0,8	0,7	0,8	0,8
	0,9	0,9	0,4	0,6	0,3	0,2	0,2	0,2	0,2	0,8	0,7	0,7	0,8	0,2	0,4	0,4	0,5	–

Примітка. Якщо від ТП живляться кілька споживачів з рівними або близькими до рівних навантаженнями, розрахунок слід виконувати відносно того навантаження, яке дає найбільше P_{max} .

3.37 Попередні орієнтовні розрахунки електричних навантажень будинків та споруд (приміщень) громадського призначення допускається виконувати за укрупненими питомими електричними навантаженнями, що наведені в таблиці 3.15.

Таблиця 3.15 – Орієнтовні питомі розрахункові електричні навантаження будинків та споруд (приміщень) громадського призначення

Об'єкти будівництва	Одиниця вимірювання	Питоме навантаження	Розрахункові коефіцієнти	
			потужності $\cos \varphi$	реактивного навантаження $\operatorname{tg} \varphi$
Підприємства громадського харчування:	кВт на місце	1,03	0,98	0,20
а) повністю електрифіковані з кількістю посадочних місць до 500 включно;				
б) з кількістю місць понад 500 до 1000 включно;				
в) з кількістю місць понад 1000;				
г) частково електрифіковані (з плитами на газовому паливі) з кількістю місць до 500 включно;				
д) з кількістю місць понад 500 до 1000 включно;				
е) з кількістю місць понад 1000	кВт на м ² торгової зали	0,23	0,85	0,62
Підприємства роздрібної торгівлі:				
а) продовольчі без кондиціонування повітря;				
б) продовольчі з кондиціонуванням повітря;				
в) промтоварні без кондиціонування повітря;				
г) промтоварні з кондиціонуванням повітря;				
д) універсами без кондиціонування повітря;	кВт на одного учня	0,45	0,8-0,92	0,75-0,48
е) універсами з кондиціонуванням повітря				
Загальноосвітні школи:				
а) з електрифікованими їдальнями та спортзалами;				
б) без електрифікованих їдалень, із спортзалами;				
в) з буфетами, без спортзалів;				
г) без буфетів і спортзалів	кВт на місце	0,45	0,98	0,20
Професійно-технічні навчальні заклади з їдальнями				
Дошкільні навчальні заклади:	кВт на місце	0,20		
а) з електрифікованими харчоблоками;				
б) з газовими плитами	»	1,10	0,95	0,33
Школи-інтернати				
Будинки-інтернати для інвалідів та людей похилого віку	»	2,20	0,93	0,40
Заклади охорони здоров'я:				
а) лікарні хірургічного профілю з електрифікованими харчоблоками;	кВт на ліжко-місце	2,50	0,92	0,43
б) хірургічні корпуси (без харчоблоків);				
в) лікарні багатопрофільні з електрифікованими харчоблоками;				
г) терапевтичні корпуси (без харчоблоків);				
д) радіологічні корпуси (без харчоблоків);				

Продовження таблиці 3.15

Об'єкти будівництва	Одиниця вимірювання	Питоме навантаження	Розрахункові коефіцієнти	
			потужності $\cos \varphi$	реактивного навантаження $\operatorname{tg} \varphi$
е) лікарні дитячі з електрифікованими харчоблоками;	кВт на ліжко-місце	2,00	0,93	0,40
ж) терапевтичні корпуси дитячих лікарень (без харчоблоків)		0,40	0,95	0,33
Будинки відпочинку і пансіонати без кондиціонування повітря	кВт на місце	0,40	0,92	0,43
Дитячі табори	кВт на м ² житл. приміщ.	0,03	0,92	0,43
Поліклініки	кВт на відвід. за зміну	0,15	0,92	0,43
Аптеки:	кВт на м ² торг. зали	0,12	0,93	0,40
а) без приготування ліків;				
б) з приготуванням ліків	0,17	0,90	0,48	
Кінотеатри та кіноконцертні зали:	кВт на місце	0,15	0,92	0,43
а) з кондиціонуванням повітря;				
б) без кондиціонування повітря	0,12	0,95	0,33	
Театри та цирки	»	0,35	0,90	0,48
Палаці культури, клуби	»	0,45	0,92	0,43
Готелі (без ресторанів):	»	0,50	0,85	0,62
а) з кондиціонуванням повітря;				
б) без кондиціонування повітря	0,35	0,85	0,62	
Фабрики хімчистки та пральні самообслуговування	кВт/кг речей	0,08	0,75	0,88
Комплексні підприємства, служби побуту	кВт на роб. місце	0,60	0,85	0,62
Перукарні	»	1,45	0,97	0,25
Гуртожитки:	кВт на місце	0,50	0,95	0,33
а) з електроплитами на кухнях;				
б) без електроплит на кухнях	0,20	0,93	0,40	
Будівлі (приміщення) для науково-дослідних установ, проектних, управлінських, громадських організацій та культових будинків та споруд, адміністративні будинки промпідприємств:	кВт на м ² корисної площі	0,055	0,85	0,62
а) з кондиціонуванням повітря;				
б) без кондиціонування повітря	0,04	0,90	0,48	
Навчальні корпуси вищих, середніх спеціальних навчальних закладів (без їдалень):	»	0,05	0,90	0,48
а) з кондиціонуванням повітря;				
б) без кондиціонування повітря				
Лабораторні корпуси вищих і середніх спеціальних навчальних закладів (без їдалень):	»	0,07	0,85	0,62
а) з кондиціонуванням повітря;				
б) без кондиціонування повітря	0,055	0,87	0,57	

Кінець таблиці 3.15

Об'єкти будівництва	Одиниця вимірювання	Питоме навантаження	Розрахункові коефіцієнти	
			потужності $\cos \varphi$	реактивного навантаження $\operatorname{tg} \varphi$
Вбудовані нежитлові приміщення в житлових будинках:	кВт на м ² корисної площі	0,15	0,15	0,62
а) при загальній площі до 2 000 м ² включно;				
б) при загальній площі понад 2000 м ²		0,09	0,09	0,62
Громадські будівлі багатофункціонального призначення	»	0,08...0,09	0,85	0,62
Гаражі (стоянки) індивідуального автотранспорту:	кВт на місце	0,05	0,90	0,48
а) стаціонарні відкриті стоянки;				
б) закриті гаражі-бокси				
в) закриті багатоповерхові та підземні гаражі		0,12	0,90	0,48
		0,22	0,87	0,57
<p>Примітка 1. Наведені питомі електричні навантаження призначаються для орієнтовного (попереднього) визначення розрахункового навантаження на вводах до звичайних об'єктів (будівель, приміщень) і враховують усереднений комплекс установлюваних електроприймачів (включаючи комп'ютерну техніку).</p> <p>Примітка 2. Для підприємств громадського харчування питоме навантаження не залежить від наявності кондиціонерів.</p> <p>Примітка 3. Для професійних навчальних закладів з їдальнями та дошкільних навчальних закладів навантаження басейнів і спортивних залів не враховані.</p> <p>Примітка 4. Для будинків відпочинку і пансіонатів без кондиціонування повітря, дитячих таборів, готелів (без ресторанів), будівель (приміщень) для науково-дослідних установ, проектних, управлінських, громадських організацій, культових будинків і споруд, адміністративних будинків промпідприємств навантаження їдалень закритого типу та ресторанів не враховано. При потребі його слід визначати за питомими показниками підприємств громадського харчування за заданою кількістю місць.</p> <p>Примітка 5. Для побутових будинків промпідприємств використовують зазначені в таблиці показники відповідних за призначенням громадських будинків.</p>				

4 ВНУТРІШНІ ЕЛЕКТРИЧНІ МЕРЕЖІ

Схеми електричних мереж

4.1 Електричні мережі будинків у необхідних випадках повинні бути розраховані, крім живлення власних електроприймачів, також на живлення освітлення реклам, вітрин, фасадів, ілюмінацій (див. примітку 7 до таблиці 3.1), зовнішнього освітлення будинків, протипожежних установок (див.3.12), систем диспетчеризації, систем проти обледеніння на основі нагрівальних кабелів, локальних телевізійних мереж, світлових показників пожежних гідрантів, знаків безпеки, вогнів світлової огорожі тощо відповідно до завдання на проектування.

При проектуванні електричних мереж житлових будинків для індивідуальних забудовників слід згідно з завданням передбачати можливість живлення електроприймачів надвірних споруд, насосів артсвердловин, насосів системи каналізації, приводу в'їзних воріт, освітлення присадибної ділянки тощо.

4.2 На вводі в будинок повинні установлюватись ВП, ВРП, ГРЩ. У будинку можуть установлюватись один або декілька ВП чи ВРП.

За наявності в будинку декількох відокремлених у адміністративно-господарському відношенні споживачів у кожного з них рекомендується установлювати самостійні ВП або ВРП, які можуть жититися від загального ВРП чи ГРЩ окремими лініями або бути приєднаними до загальної лінії живлення.

Від ВРП, ГРЩ допускається також живлення споживачів, розташованих в інших будинках, за умови, що ці споживачі пов'язані функціонально.

При відгалуженні від ПЛ з розрахунковим струмом до 25А ВП або ВРП на вводі в будинок можна не установлювати, якщо функцію ВП виконує груповий щиток. Ця ділянка мережі повинна виконуватись самонесучим кабелем. При цьому слід забезпечити надійне контактне з'єднання з проводами ПЛ.

4.3 Перед вводами в будинки чи споруди не допускається установлювати додаткові кабельні ящики для розподілу межі експлуатаційної відповідальності між споживачем і електропередавальною організацією. Такий розподіл повинен бути виконаний на ВП, ВРП або ГРЩ.

4.4 У трифазній розподільній мережі допускається для різних РП і щитків, що живлять однофазні споживачі, мати спільні N-, а також РЕ-провідники (п'ятипровідна мережа), які прокладаються безпосередньо від ВРП.

У колах РЕ- і PEN-провідників забороняється мати комутаційні та безконтактні елементи, за винятком випадків живлення електроприймачів за допомогою штепсельних розеток. Допускаються з'єднання, які можуть бути розібрані за допомогою інструменту, а також з'єднання, спеціально призначені для цих цілей.

Допускається одночасне відключення усіх провідників на вводі в індивідуальний житловий будинок (котедж, дачний будиночок), що живляться однофазними відгалуженнями від ПЛ. При цьому розділення PEN-провідників на РЕ- та N-провідники повинно бути виконано до ввідного захисно-комутаційного апарата.

4.5 Схеми електричних мереж житлових будинків слід виконувати виходячи з того, що:

а) в разі живлення квартир і силових електроприймачів (ліфтів, насосів, вентиляторів тощо) від загальної секції ВРП необхідно забезпечити рівень відхилення і коливання напруги на затискачах ламп у квартирах при вмиканні силових електроприймачів нижче за регламентовані ГОСТ 13109;

б) кількість горизонтальних ліній живлення квартир повинна бути мінімальною.

4.5.1 До однієї лінії живлення дозволяється приєднувати декілька вертикальних ділянок (стояків). У будинках понад 5 поверхів на відгалуженнях до кожного стояка слід встановлювати комутаційний апарат, поєднаний з апаратом захисту (автоматичний вимикач).

Лінії живлення вентиляторів димовидалення і підпору повітря, встановлені в одній секції будинку, починаючи від щита або окремої панелі протипожежного обладнання (див. 4.1), повинні бути самостійними для кожного вентилятора або шафи, від якої живляться декілька вентиляторів. При цьому живлення відповідних вентиляторів або шаф у різних секціях будинку рекомендується здійснювати по одній лінії незалежно від кількості секцій, підключених до ВРП.

Живлення освітлення сходових кліток, поверхових коридорів, вестибюлів, холів та інших приміщень будинку поза квартирами, номерних знаків і покажчиків пожежних гідрантів, вогнів світлової огорожі і домофонів повинно виконуватись лініями безпосередньо від ВРП. При цьому лінії живлення домофонів і вогнів світлової огорожі повинні бути самостійними.

Живлення електрообладнання торгових підприємств, підприємств побутового обслуговування, офісів і інших приміщень нежилого фонду, вбудованих в житлові будинки, як правило, здійснюють від власних ВРП (див. 4.2).

4.6. Для розподілу електроенергії по висоті висотних будівель рекомендується переважне застосування шинопроводів. Розрахунок та вибір шинопроводів повинен виконуватись згідно з додатком Л цих Норм.

4.7 У громадських будинках та спорудах, адміністративних і побутових будинках промпідприємств рекомендується до однієї лінії живлення приєднувати декілька стояків мережі освітлення. При цьому на початку кожного стояка, від якого живляться три і більше групових щитків, слід встановлювати комутаційний апарат, поєднаний з апаратом захисту (автоматичний вимикач). Якщо стояк живиться окремою лінією, установлювати комутаційний апарат на початку стояка не потрібно.

4.8 У громадських будинках та спорудах, адміністративних і побутових будинках промпідприємств лінії живлення мережі робочого і аварійного освітлення, освітлення вітрин, реклами і ілюмінації, а також лінії живлення холодильного обладнання підприємств торгівлі і громадського харчування повинні бути самостійними, починаючи від ВРП, ГРЩ або РП, які живляться від стояків, що виконані комплектним шинопроводом.

4.9 По одній внутрішньобудинковій лінії живлення дозволяється жити не більше чотирьох ліфтів, розміщених у різних, не пов'язаних між собою сходових клітках і холах. При цьому необхідно до ВП кожного ліфта установлювати вимикальний захисний апарат.

За наявності в сходовій клітці або в холі двох і більше ліфтів одного призначення вони повинні живитися від двох ліній, приєднаних безпосередньо до ВРП або ГРЩ. У цих випадках кількість ліфтів, приєднаних до однієї лінії, не обмежується.

На ВРП або ГРЩ для можливості відключення інших електроприймачів будинку або споруди повинні бути передбачені окремі незалежні апарати.

4.10 Розподіл електроенергії до силових розподільних щитів, РП та групових щитків електричного освітлення, як правило, здійснюють за магістральною схемою.

Радіальні схеми, як правило, виконують для приєднання потужних електродвигунів, груп електроприймачів спільного технологічного призначення (наприклад, вбудованих харчоблоків, підприємств побутового обслуговування тощо) та споживачів I категорії надійності електропостачання.

4.11 Живлення аварійного освітлення повинно бути незалежним від живлення робочого освітлення і виконуватись при двох вводах у будинок або споруду від різних вводів, а при одному вводі – самостійними лініями, починаючи від ВРП, ГРЩ або РП, які живляться від стояків, що виконані комплектним шинопроводом.

У громадських будинках та спорудах, адміністративних і побутових будинках промпідприємств, у приміщеннях непромислового призначення допускається живлення робочого освітлення і незалежно від нього аварійного освітлення від спільних ліній з електросиловим обладнанням або від РП. При живленні мережі освітлення від РП, до яких приєднані безпосередньо силові електроприймачі, мережа освітлення повинна підключатися до ввідних затискачів цих РП. При цьому повинні виконуватись вимоги відносно допустимих відхилень і коливань напруги в електричній мережі відповідно до ГОСТ 13109.

4.12 Застосування для робочого і аварійного освітлення спільних групових щитків, а також установлення апаратів керування робочим і аварійним освітленням, за винятком апаратів допоміжних ланцюгів (наприклад, сигнальних ламп, ключів керування), в спільних шафах не допускається.

Дозволяється живлення освітлення безпеки і евакуаційного освітлення від загальних щитків.

4.13 При облаштуванні комп'ютерних робочих місць необхідно передбачати живлення комп'ютерних штепсельних розеток самостійними лініями, починаючи від РП, групового або квартирної щитка.

4.14 Світлові покажчики евакуаційних та/або запасних виходів повинні бути приєднані до мережі аварійного освітлення.

Світильники евакуаційного освітлення, світлові покажчики евакуаційних та/або запасних виходів, що мають автономні джерела живлення, незалежно від призначення будівлі в нормальному режимі можуть живитись від мереж будь-якого освітлення, які не відключаються під час експлуатації будівлі.

4.15 Живлення мереж освітлення і систем механізації банківських сховищ слід здійснювати із передсховищ. Ввід мережі освітлення і живлення систем механізації в сховищах у період експлуатації повинен передбачатись через відчинені двері гнучкими кабелями, які підключаються у передсховищі до штепсельних рознімачів.

4.16 Живлення протипожежних установок і евакуаційного освітлення в житлових будинках, що мають незадимлювані сходові клітки, слід виконувати від самостійного щита або окремої панелі.

При цьому самостійний щит або окрема панель повинні приєднуватись до зовнішніх ліній живлення перед ввідними комутаційними апаратами ВРП, ГРЩ з улаштуванням АВР на самостійному щиті або панелі.

Панелі щита протипожежних установок повинні мати червоне пофарбування.

За наявності в будинках і спорудах ліфтів для транспортування пожежних підрозділів їх живлення слід виконувати від вказаного щита або панелі.

4.17 Електроприймачі протипожежних установок, охоронної сигналізації та сигналізації загазованості незалежно від категорії надійності електропостачання будівлі повинні живитись від різних вводів, а при одному ввіді ці електроприймачі повинні живитись двома лініями від одного вводу (див. 4.18). Лінії живлення вказаних електроприймачів необхідно підключати після ввідних комутаційних апаратів до розподільних панелей ВРП або ГРЩ з улаштуванням АВР. При цьому відключення споживачів не повинно бути зв'язано з відключенням електроприймачів протипожежних установок, охоронної сигналізації та сигналізації загазованості.

4.18 У будинках, що відносяться до III категорії надійності електропостачання і живляться по одній лінії, резервне живлення протипожежної, охоронної та сигналізації загазованості слід виконувати від автономних джерел.

У разі використання акумуляторної батареї як джерела резервного живлення її ємність повинна забезпечувати роботу систем сигналізації протягом доби в режимі "чергування" і не менше трьох годин у режимі "тривога".

4.19 У культурно-видовищних закладах для живлення в аварійних режимах освітлення безпеки, евакуаційного освітлення, пожежної сигналізації та сигналізації загазованості рекомендується передбачати акумуляторні батареї. Ємність акумуляторних батарей повинна бути розрахована на безперервну роботу протягом години.

Установлення акумуляторних батарей для вказаних цілей незалежно від кількості джерел живлення потрібно передбачати обов'язково:

- а) у дитячих культурно-видовищних закладах незалежно від кількості місць;
- б) у культурно-видовищних закладах (крім кінотеатрів) з сумарною кількістю місць у залах для глядачів понад 800.

4.19.1 За наявності одного джерела живлення необхідно обов'язково установлювати акумуляторні батареї (при двох джерелах живлення – не обов'язково):

- а) у кінотеатрах з сумарною кількістю місць у залах для глядачів понад 800;
- б) у клубних закладах з сумарною кількістю місць у залах для глядачів понад 500;
- в) у решті видовищних закладів при сумарній кількості місць у залах для глядачів понад 300.

Силові мережі

4.20 Силові РП, щити і щитки розміщують, як правило, на тих же поверхах, де розміщені приєднані до них електроприймачі. При цьому рекомендується об'єднувати електроприймачі в групи з урахуванням їх технологічного призначення.

Силові мережі не повинні проходити по стінах житлових кімнат.

4.21 У силових мережах підприємств громадського харчування і торгівлі слід з'єднувати за магістральною схемою не більше чотирьох електроприймачів одиничною потужністю до 3 кВт або двох – потужністю до 5 кВт. Не допускається спільне живлення за магістральною схемою електроприймачів холодильного і технологічного обладнання.

За наявності в торговельному залі більше двох касових апаратів їх живлення повинно здійснюватись по двох лініях. При цьому кількість касових апаратів, що живляться по одній лінії, не обмежується.

У навчально-промислових майстернях за магістральною схемою слід з'єднувати до 5 силових електроприймачів верстатного обладнання.

Одинична потужність електроприймачів по фазах, що живляться за магістральною схемою, не повинна відрізнятись більше ніж на 25%.

У навчальних закладах слід жити за магістральною схемою не більше трьох лабораторних щитків.

4.22 У громадських будинках та спорудах, адміністративних і побутових будинках пром-підприємств живлення штепсельних розеток для підключення електрорушників дозволяється виконувати від мережі електроосвітлення в місцях загального користування. Живлення мережі штепсельних розеток для підключення прибиральних механізмів повинно здійснюватись від загальної розподільної мережі.

4.23 У проектах електрообладнання підприємств торгівлі і громадського харчування слід передбачати звукову сигналізацію відповідно до технологічного завдання. У навчальних закладах слід передбачити звукову сигналізацію, що попереджує про початок і закінчення занять.

Групові мережі освітлення

4.24 Групові мережі освітлення можуть бути одно-, дво- і трифазними залежно від їх довжини і кількості приєднаних світильників.

Об'єднання N-провідників ліній робочого освітлення і освітлення безпеки або евакуаційного освітлення не допускається, за винятком випадків застосування трифазних чотирипровідних систем шинопроводів, в яких різні фази дозволяється використовувати для живлення робочого і аварійного освітлення за умови підведення до системи шинопроводів самостійних мереж живлення робочого освітлення і освітлення безпеки або евакуаційного освітлення.

4.25 Кожна групова мережа повинна містити на фазу не більше 20 ламп розжарювання і ламп ГЛВД. В це число включаються також штепсельні розетки.

На однофазні групи освітлення сходових кліток, поверхових коридорів, холів, вестибулів, технічних поверхів, підвалів і горищ допускається приєднувати до 60 ламп розжарювання потужністю до 60 Вт кожна.

Для групових мереж, що живлять світлові карнизи, світлові стелі тощо з лампами розжарювання, а також світильники з люмінесцентними лампами потужністю до 80 Вт включно, рекомендується приєднувати до 60 ламп на фазу; для мереж, що живлять світильники з люмінесцентними лампами потужністю до 40 Вт включно, – до 75 ламп на фазу; для мереж, що живлять світильники з люмінесцентними лампами потужністю до 20 Вт включно, – до 100 ламп на фазу.

Для групових мереж, що живлять багатолампові люстри, кількість ламп будь-якого типу не обмежується.

4.26 Розподіл навантаження між фазами мережі освітлення громадських будинків та споруд, адміністративних і побутових будинків пром-підприємств повинен бути рівномірним; різниця в струмах найбільш і найменш навантажених фаз не повинна перевищувати 30 % в межах одного щитка і 15 % – на початку ліній живлення.

Улаштування внутрішніх електричних мереж

4.27 На всіх об'єктах житла і громадського призначення слід застосовувати кабелі і проводи з мідними жилами.

Мережі живлення і розподільні мережі, якщо їх розрахунковий переріз дорівнює 16 мм² і більше, як правило, виконуються кабелями і проводами з алюмінієвими жилами.

Живлення окремих електроприймачів, крім електроприймачів квартир, які відносяться до інженерного обладнання (насоси, вентилятори, калорифери, кондиціонери тощо), може виконуватись кабелями або проводами з алюмінієвими жилами перерізом не менше ніж 2,5 мм², за винятком тих, що встановлені на віброосновах.

4.28 Спосіб монтажу електропроводки залежно від типу кабелів і проводів повинен вибиратись відповідно до таблиці 4.1 за умови, що зовнішній вплив на кабелі і проводи відповідає вимогам чинних нормативних документів на ці кабелі і проводи.

4.29 В електроустановках культурно-видовищних, культових будинків і споруд та закладів дозвілля, фізкультурно-оздоровчих і спортивних споруд кабелі, проводи і улаштування мереж повинні відповідати також вимогам розділу 3 НПАОП 40.1-1.32.

4.30 У всіх будинках та спорудах лінії групової мережі, що прокладаються від групових, поверхових і квартирних щитків до світильників загального освітлення, штепсельних розеток і стаціонарних електроприймачів, повинні виконуватись трипроводними (L-, N- і РЕ-провідники). N- і РЕ-провідники повинні мати відповідне кольорове або інше маркування.

Не допускається об'єднувати N-провідники, а також РЕ-провідники різних ліній групової мережі, на відміну від розподільних мереж (див. 4.4).

N- і РЕ-провідники не допускається підключати на щитках під спільний контактний затискач.

Переріз провідників повинен відповідати вимогам ДБН В.2.5-27, глави 1.7 ПУЕ.

Таблиця 4.1

Проводи, кабелі	Спосіб монтажу						
	без кріплення	з безпосереднім кріпленням	у системах кабельних трубопроводів	у системах кабельних коробів	на системах кабельних лотоків, драбин і кронштейнах	на ізоляторах	на тросі, струні
Неізольовані проводи	-	-	-	-	-	+	-
Незахищені ізольовані проводи (без оболонки)	-	-	+	+	-	+	-
Захищені ізольовані проводи (з оболонкою) та кабелі (у т.ч. броньовані із мінеральною ізоляцією)	багатожильні	+	+	+	+	0	+
	одножильні	0	+	+	+	0	+

4.31 Кабельні вводи в будинок слід виконувати в системах кабельних трубопроводів завглибшки не менше ніж 0,5 м і не більше ніж 2 м від поверхні землі. При цьому в одну трубу слід затягувати один силовий кабель.

Прокладання системи кабельних трубопроводів треба виконувати з нахилом у бік вулиці. Труби для вводів кабелів рекомендується закладати безпосередньо до приміщення, де розташовані ВП, ВРП, ГРЩ. Кінці труб, а також самі труби при прокладанні через стіну повинні бути старанно ущільнені для запобігання можливості проникнення в приміщення вологи і газу.

4.32 У підвалах і технічних підпідлогових просторах будинків за відсутності доступу сторонніх осіб (крім експлуатуючого персоналу) допускається прокладання силових кабелів напругою до 1 кВ, що живлять інші секції будинку. Ці кабелі не розглядаються як транзитні. Кабелі повинні розміщуватись у доступних місцях відкрито на кабельних конструкціях, у системах кабельних лотоків, у каналах будівельних конструкцій або в неметалевих системах кабельних трубопроводів. У підвалах кабелі повинні прокладатися в коридорах, виділених для прокладання комунікацій. Системи кабельних лотоків з цими кабелями повинні розташовуватись нижче ніж системи кабельних лотоків, на яких прокладені проводи і кабелі своєї секції.

Прокладання транзитних кабелів через підвали і технічні підпідлогові простори будинків забороняється.

4.33 Кріз комори, складські приміщення, вбудовані гаражі і стоянки автомобілів не допускається відкрите прокладання транзитних кабелів і проводів. Що стосується пожежонебезпечних зон цих приміщень, то слід керуватися вимогами 4.1.1.2 НПАОП 40.1-1.32 (див. 4.49).

4.34 У приміщеннях, де можлива перестановка технологічного обладнання в зв'язку зі зміною виробничого циклу (торговельні, виставкові, демонстраційні зали, майстерні, цехи підприємств побутового обслуговування, лабораторії тощо), а також у приміщеннях з гнучким плануванням рекомендується передбачати розподільні системи шинопроводів або модульну проводку.

Розміщення світильників, а також апаратів керування освітленням у приміщеннях з гнучким плануванням повинно допускати можливість зміни планування цих приміщень.

4.35 У музеях, картинних галереях, виставкових приміщеннях дозволяється використання освітлювальних систем шинопроводів зі ступенем захисту IP20 згідно з ГОСТ 14254, у яких відгалужуюче обладнання до світильників має рознімні контактні з'єднання, що на момент комутації знаходяться всередині короба системи шинопроводів. Також можуть використовуватись системи шинопроводів зі ступенем захисту IP44 згідно з ГОСТ 14254, у яких відгалуження до світильників виконується за допомогою штепсельних рознімачів, які забезпечують розрив мережі відгалуження до моменту виймання вилки з розетки.

У вказаних приміщеннях освітлювальні системи шинопроводів повинні живитись від РП самостійними лініями.

4.36 Електропроводку в приміщеннях слід виконувати з урахуванням можливості її заміни: приховано – в кабельних каналах будівельних конструкцій, замонолічених системах кабельних трубопроводів; відкрито – в системах кабельних коробів (плінтусів) тощо. Розміщення систем кабельних коробів (плінтусів) необхідно узгоджувати з архітектурно-будівельною частиною проекту.

Вибір виду електропроводки і способів прокладання проводів і кабелів з урахуванням вимог електробезпеки, пожежної безпеки повинен виконуватись згідно з главою 2.1 ПУЕ. При цьому необхідно враховувати наступне:

а) монтаж ізолюваних проводів і кабелів має виконуватись згідно з 4.28. Електропроводки в кабельних каналах будівельних конструкцій можна розташовувати найкоротшим шляхом;

б) не допускається замонолічене прокладання кабелів і проводів без можливості їх заміни в панелях стін, перегородках та перекриттях під час виготовлення конструкцій на заводах будіндустрії або під час спорудження будівель. Не допускається також замонолічення проводів у монтажних стиках панелей;

в) у будинках, конструкції яких виготовлені із негорючих будівельних матеріалів згідно з ДСТУ Б В.2.7-19, допускається прокладання групових мереж кабелем або ізолюваними проводами в захисній оболонці в борознах стін, перегородок, перекриттів під штукатуркою, у шарі підлоги за умови, що інші способи прокладання неможливі. Електропроводки під штукатуркою повинні розташовуватись горизонтально, вертикально або паралельно краю стін приміщення, тобто паралельно архітектурним лініям на висоті не більше ніж 150 мм від плит перекриття і не більше ніж 500 мм від підлоги;

г) поодинокі прокладені кабелі та проводи повинні належати до класу стійких до поширення полум'я згідно з 4.1 ДСТУ 4809;

Примітка. Стійкість до поширення полум'я поодинокі прокладені кабелів і проводів визначається згідно з 5.1 ДСТУ 4809 (ДСТУ 4216 або ДСТУ 4217 для проводів і кабелів з малим перерізом).

д) кабелі та проводи, прокладені у пучках (два та більше кабелів та/або проводів, якщо вони не відокремлені один від одного протипожежними перегородками та відстань між ними менше 225 мм по горизонталі та 300 мм по вертикалі), повинні належати до класу стійких до поширення полум'я згідно з 4.2 ДСТУ 4809.

Ця вимога не поширюється на пучки кабелів і проводів, для яких достатнім є відповідність вимогам 4.36 г):

1) протяжністю 1,5 м і менше;

2) що входять до складу системи проводки, прокладеної шляхом замонолічування в будівельну конструкцію чи в борознах стін, перегородок, перекриттів під штукатуркою;

3) прокладені в сталевих системах жорстких кабельних трубопроводів і сталевих системах кабельних коробів без перфорації, у яких внутрішній переріз не перевищує 710 мм^2 .

Примітка. Стійкість до поширення полум'я кабелів і проводів, прокладених у пучках, визначається згідно з 5.2 ДСТУ 4809 (ДСТУ 4237-3-21 (для категорії А F/R, якщо кабелі та/або проводи з перерізом хоча б однієї жили більше 35 мм^2 прокладаються в два і більше рядів), ДСТУ 4237-3-22 (для категорії А), ДСТУ 4237-3-23 (для категорії В), ДСТУ 4237-3-24 (для категорії С) або ДСТУ 4237-3-25 (для категорії D)).

е) елементи систем кабельних коробів, трубопроводів, лотоків та драбин повинні належати до класу стійких до поширення полум'я.

Ця вимога не поширюється на системи кабельних коробів і трубопроводів, прокладені шляхом замонолічування в будівельну конструкцію чи в борознах стін, перегородок, перекриттів під штукатуркою.

Примітка. Стійкість до поширення полум'я визначається згідно з ДСТУ 4499-1 для елементів систем кабельних коробів, ДСТУ 4549-1 для елементів систем кабельних трубопроводів та ДСТУ 4754 для елементів систем кабельних лотоків і драбин. Допускається визначення стійкості до поширення полум'я згідно з ДСТУ 3987 та ДСТУ 3988 для кабельних коробів, трубопроводів, лотоків і драбин та згідно з ГОСТ 27483 для інших елементів цих систем.

ж) кабельні лінії живлення і керування, що мають забезпечувати функціонування устаткування для виконання пожежно-рятувальних робіт протягом більше ніж однієї хвилини з моменту виявлення пожежі, повинні належати згідно з ДБН В.1.2-7 до класу:

1) Р90, якщо ці лінії забезпечують функціонування:

– автоматичних систем пожежогасіння, у тому числі пожежних насосів автоматичного пожежогасіння;

– насосів-підвищувачів внутрішнього протипожежного водопроводу;

– систем підпору повітря та систем примусового димо- та тепловидалення;

– ліфтів для транспортування пожежних підрозділів, за винятком ліній, що знаходяться в середині ліфтових шахт та приміщеннях, де розміщені підйомні механізми ліфтів;

2) Р30 і вище, якщо ці лінії забезпечують функціонування системи пожежної сигналізації, системи оповіщення про пожежу і управління евакуацією людей та установок аварійного освітлення.

Примітка 1. Межа вогнестійкості кабельних ліній визначається згідно з ДСТУ Б В.1.1-11.

Примітка 2. Необхідна межа вогнестійкості кабельних ліній живлення і керування систем протипожежного захисту може бути забезпечена власною вогнестійкістю кабелів та систем їх утримування/підвішування або шляхом захисту їх від вогню ззовні, наприклад, застосуванням для них вогнезахисних покриттів або прокладанням у шахтах, каналах, огорожених протипожежними перешкодами.

и) пристрої кріплення та утримування елементів систем електричної та оптичної проводки повинні бути стійкими до горіння (поширення полум'я);

к) кабелі та проводи, прокладені на шляхах евакуювання та каналах і шахтах інженерних комунікацій, прилеглих до шляхів евакуації, повинні бути:

– класу $T_{к2}$ з показником токсичності продуктів згоряння більше ніж 70 г/м^3 , а у будинках з розрахунковим часом евакуації понад 15 хв – класу $T_{к3}$ за токсичністю продуктів згоряння згідно з 4.3 ДСТУ 4809;

– класів $DT_{к1}$ та $DP_{к1}$, а у будинках з розрахунковим часом евакуації понад 15 хв – класів $DT_{к1}$ та $DP_{к2}$ за димоутворювальною здатністю згідно з 4.4 та 4.5 ДСТУ 4809;

– класу $K_{к1}$, а на об'єктах, де дія корозійно-активних продуктів згоряння може призвести до значних матеріальних збитків (наприклад, в офісах, банках тощо), – класу $K_{к2}$ згідно з 4.6 ДСТУ 4809.

Ця вимога не поширюється на кабелі та проводи:

1) що входять до складу системи електропроводки, прокладеної шляхом замонолічування в будівельну конструкцію чи в борознах стін, перегородок, перекриттів під штукатуркою;

2) прокладені в сталевих системах жорстких кабельних трубопроводів і сталевих системах кабельних коробів без перфорації зі ступенем захисту IP67, в яких внутрішній поперечний переріз не перевищує 710 мм²;

Примітка 1. Шлях евакуації – згідно з ДСТУ 2272.

Примітка 2. Показники токсичності, димоутворювальної здатності та корозійної активності продуктів згоряння кабелів і проводів визначаються згідно з 5.3 – 5.6 ДСТУ 4809.

л) елементи систем кабельних коробів, трубопроводів, лотоків та драбин, що прокладені на шляхах евакуації (об'ємах сходових кліток, коридорів тощо), повинні бути:

– класу помірнебезпечних з показником токсичності продуктів згоряння більше ніж 70 г/м³, а у будинках з розрахунковим часом евакуації понад 15 хв – класу малонебезпечних за токсичністю продуктів згоряння згідно з ДСТУ 4499-1, ДСТУ 4549-1, ДСТУ 4754 та ГОСТ 12.1.044;

– класу з помірною димоутворювальною здатністю згідно з ДСТУ 4499-1, ДСТУ 4549-1, ДСТУ 4754 та ГОСТ 12.1.044;

– класу стійких до утворення корозійно-активних продуктів згоряння на об'єктах, де дія корозійно-активних продуктів згоряння може призвести до значних матеріальних збитків (наприклад, в офісах, банках тощо).

Ці вимоги не поширюються на системи, що входять до складу системи електропроводки, прокладеної шляхом замонолічування в будівельну конструкцію чи в борознах стін, перегородок, перекриттів під штукатуркою;

м) елементи систем шинопроводів повинні бути стійкими до поширення полум'я;

Примітка. Стійкість до поширення полум'я визначається згідно з ГОСТ 27483 та ДСТУ 4237-3-23.

н) елементи систем шинопроводів, прокладених на шляхах евакуації, повинні бути:

– класу помірнебезпечних з показником токсичності продуктів згоряння більше ніж 70 г/м³, а у будинках з розрахунковим часом евакуації понад 15 хв – класу малонебезпечних за токсичністю продуктів згоряння згідно з ГОСТ 12.1.044;

– класу з помірною димоутворювальною здатністю згідно з ГОСТ 12.1.044;

– класу стійких до утворення корозійно-активних продуктів згоряння згідно з ДСТУ ІЕС 60754-2 на об'єктах, де дія корозійно-активних продуктів згоряння може призвести до значних матеріальних збитків (наприклад, в офісах, банках тощо);

п) системи комплектних шинопроводів повинні забезпечувати можливість одночасної роботи локальних засобів пожежогасіння (спринклерів) без відключення живлення у зоні їх роботи. Ступінь захисту шинопроводів у цьому разі повинен бути не менше IP67;

р) елементи систем шинопроводів, що використовуються для проходження через протипожежні будівельні конструкції, повинні виготовлятися заводом-виробником серійно.

4.37 Електричні мережі, які прокладаються за непрохідними підвісними стелями і в перегородках, розглядаються як приховані електропроводки. Ці мережі мають відповідати вимогам 4.36, каркас підвісної стелі повинен бути з негорючих матеріалів, а заповнення з негорючих матеріалів або матеріалів групи горючості Г1 згідно з ДСТУ Б В.2.7-19.

Повинна бути забезпечена можливість заміни проводів і кабелів, а також доступ до місць відгалуження, до світильників і електроустановочного обладнання.

4.38 У житлових будинках стояки ліній живлення квартир, групові лінії освітлення сходових кліток повинні прокладатися приховано в кабельних каналах будівельних конструкцій (електроблоках). У цих же конструкціях рекомендується розміщувати суміщені поверхові електрошафи (щитки) і ящики для з'єднання і розгалуження провідників. Дозволяється для прокладання стояків застосовувати системи комплектних шинопроводів.

Поверховий щиток повинен встановлюватись на відстані не більше ніж 3 м по довжині електропроводки від стояка живлення з урахуванням вимог 3.1 ПУЕ.

Прокладання вертикальних ділянок розподільної мережі всередині квартир не допускається.

4.39 У технічних поверхах, підпідлогових просторах, неопалюваних підвалах, горищах, вентиляційних камерах, вологих та особливо вологих приміщеннях електропроводку рекомендується виконувати відкрито.

4.40 У сходових клітках дозволяється розміщувати тільки мережі освітлення цих кліток і коридорів.

Відкрите прокладання кабелів по сходових клітках не допускається, за винятком кабелів мережі їх освітлення. Ці кабелі до висоти 2 м від підлоги повинні мати захист від механічних пошкоджень.

4.41 У приміщеннях для приготування і приймання їжі, за винятком кухонь квартир, допускається відкрите прокладання кабелів. Відкрите прокладання проводів у цих приміщеннях не допускається.

У кухнях квартир можна застосовувати ті ж види електропроводок, що і в житлових кімнатах і коридорах.

4.42 У саунах, ванних кімнатах, санвузлах, душових приміщеннях, басейнах застосовується прихована електропроводка. При цьому не допускається прокладання проводів у металевих трубах і металевих рукавах. Допускається відкрите прокладання кабелів.

Електропроводка повинна мати ізоляцію, що задовольняє вимогам ДБН В.2.5-27, без будь-якої металевої оболонки. Така електропроводка може складатися, наприклад, з одножильних кабелів в ізолювальній оболонці або багатожильних кабелів з ізолювальною оболонкою.

У ванних і душових приміщеннях у зонах 0, 1 і 2 згідно з додатком Е повинні знаходитись тільки ті електропроводки, які необхідні для подачі живлення в ці зони.

Вказаних зонах не дозволяється встановлювати з'єднувальні коробки.

У саунах для зон 3 і 4 згідно з додатком Ж повинна використовуватись електропроводка з допустимою температурою ізоляції не нижче ніж 170 °С.

4.43 У вентиляційних каналах і шахтах прокладання кабелів і проводів не допускається. Ця вимога не розповсюджується на порожнини за непрохідними і підвісними стелями, що використовуються в якості вентиляційних каналів.

Дозволяється перетинати канали і шахти поодинокими лініями, виконаними проводами і кабелями, схованими в металеві труби.

4.44 Допускається в кабельних каналах, виконаних з негорючих матеріалів, в одній системі кабельних трубопроводів і коробів сумісне прокладання у межах вказаних груп:

- а) ліній живлення і керування електроприймачів протипожежних установок;
- б) ліній живлення вентиляторів, димовидалення і підпору повітря;
- в) всіх ланцюгів одного агрегата;
- г) силових і контрольних ланцюгів кількох машин, панелей, щитів, пультів, що забезпечують єдиний технологічний процес;
- д) ланцюгів, що живлять складний світильник;
- е) освітлювальних мереж напругою до 50 В з ланцюгами напругою до 380 В за умови прокладання проводів ланцюгів до 50 В у окрему ізоляційну трубу;
- ж) ланцюгів кількох груп одного виду освітлення з загальною кількістю проводів не більше ніж 12 (без урахування контрольних ланцюгів);
- з) ліній живлення квартир і групових ліній робочого освітлення сходових кліток, поверхових коридорів, вестибюлів і інших внутрішньобудинкових приміщень.

4.45 Не допускається сумісне прокладання в одній трубі, каналі, а також коробі або лотоку без розділяючих перегородок взаєморезервуючих ліній мереж живлення або розподільних мереж. Вказані лінії можуть бути прокладені по загальній трасі (в одній шахті, сходовій клітці, технічному підпідлоговому просторі тощо). При цьому відстань між трубами і каналами не нормується.

Взаєморезервуючі кабельні лінії електроживлення систем протипожежного захисту слід прокладати по різних трасах, що виключає можливість їх одночасного ушкодження при займанні. Прокладання таких ліній належить виконувати в різних кабельних спорудах.

4.46 Спільне прокладання кабелів і проводів ліній групових мереж робочого освітлення з лініями групових мереж аварійного освітлення не рекомендується. Допускається їх спільне прокладання на одному монтажному профілі, в одному коробі або лотоку за умови, що вжито спеціальних заходів, які унеможливають пошкодження кабелів і проводів аварійного освітлення при несправності кабелів і проводів робочого освітлення.

Вказані лінії можуть спільно прокладатись у корпусах і штангах багатолампових світильників.

4.47 Забороняється прокладання від поверхового щитка в одній трубі, загальному коробі або каналі та інших конструкціях групових мереж, що живлять різні квартири.

4.48 N-провідники повинні прокладатись спільно з фазними провідниками в одній трубі при застосуванні металевих труб, а в кабелях і багатожильних проводах знаходиться у спільній оболонці з фазними провідниками.

4.49 Електричні мережі в вибухо- і пожежонебезпечних зонах повинні виконуватись згідно з вимогами розділів 4 і 5 НПАОП 40.1-1.32.

4.50 У місцях проходу кабелів і проводів та систем шинопроводів крізь стіни, перегородки, міжповерхові перекриття необхідно забезпечити можливість заміни проводки. Для цього прохід повинен виконуватись у трубі чи коробі або в будівельних конструкціях повинні передбачатись отвори. Порожнини в місцях проходу, а також між кабелями, проводами і трубопроводом або коробом слід ущільнювати негорючими вогнезахисними матеріалами (або засобами, що легко виймаються), які забезпечують необхідну межу вогнестійкості елементів будівельної конструкції.

Монтаж електропроводки не повинен зменшувати експлуатаційних якостей будівельних конструкцій і пожежної безпеки. Жодна електропроводка не повинна проходити крізь несучі елементи конструкцій будівлі, якщо цілісність цих несучих елементів конструкції будівлі не може бути забезпечена після монтажу електропроводки.

Межу вогнестійкості елементів будівельних конструкцій разом із системою проводки, ущільненої засобами вогнезахисту, визначають згідно з ДСТУ Б В.1.1-8.

Під час монтажу місця проходу систем проводки крізь будівельні конструкції повинні бути тимчасово ущільнені вогнезахисним матеріалом.

Після заміни елементів системи проводки ущільнення повинно бути поновлене якомога скоріше.

У разі застосування пристроїв кріплення системи проводки, які забезпечують механічну міцність ущільнення кабельних проходок в умовах вогневої дії, відстань між ущільненням та кріпильним пристроєм з боку вогневої дії не повинна перевищувати 750 мм.

4.51 Незахищені ізольовані проводи зовнішньої електропроводки повинні бути розміщені і відгороджені так, щоб вони були недоступні з місць, де можливе часте перебування людей, наприклад, з балконів або з ганку.

4.52 Відкрите прокладання захищених ізольованих проводів на роликах і ізоляторах повинно виконуватись на висоті не менше ніж 2 м.

Висота відкритого прокладання захищених ізольованих проводів і кабелів, які прокладаються в трубах і коробах, плінтусах з каналами для електропроводок, а також спусків до вимикачів, розеток, пускової апаратури, щитків і світильників, які встановлюються на стінах, не нормується.

4.53 Виводи електропроводки із підготовки підлоги до технологічного обладнання, яке установлено на відстані від стіни приміщення, рекомендується виконувати в металевих тонкостінних трубах.

Електрообладнання

4.54 Усе електрообладнання, що застосовується в електроустановках, повинно відповідати вимогам відповідних нормативних документів, у т.ч. стандартів щодо електробезпеки.

Електрообладнання необхідно вибирати з урахуванням:

- а) максимальної напруги в робочому режимі (середньоквадратичне значення для змінного струму), а також імовірних перенапруг;
- б) максимального струму в робочому режимі (середньоквадратичне значення для змінного струму), а також імовірного струму для аварійних умов і тривалості його протікання в функції часу спрацювання захисних пристроїв за їх наявності;
- в) частоти, якщо вона впливає на характеристики обладнання;
- г) потужності, з урахуванням коефіцієнта навантаження та нормальних умов експлуатації;
- д) умов монтажу й експлуатації (механічні навантаження, умови навколишнього середовища).

4.54.1 Електрообладнання не повинно шкідливо впливати на інше обладнання і мережу живлення в нормальних умовах, включаючи комутацію. При цьому необхідно враховувати:

- а) коефіцієнт потужності $\cos \phi$;
- б) пусковий струм;
- в) несиметричність по фазах;
- г) гармоніки;
- д) параметри, що визначають електромагнітну сумісність, у т.ч. із засобами охоронно-пожежної сигналізації;
- е) радіоперешкоди.

4.55 Електрообладнання, яке установлюється приховано, слід розміщувати в коробках, спеціальних кожухах або в отворах залізобетонних панелей, що утворені при виготовленні панелей. Дозволяється застосовувати з'єднувальні або відгалужувальні коробки із горючих матеріалів за умови їх замонолічування в будівельних конструкціях. При цьому застосування горючих матеріалів для виготовлення кришок коробок не допускається.

Штепсельні розетки, вимикачі, перемикачі та інші подібні апарати можуть бути установлені на горючі основи (конструкції) лише з підкладанням під них суцільного негорючого матеріалу завтовшки не менше ніж 3 мм, що виступає за габарити апарата не менше ніж на 10 мм.

4.56 Штепсельні розетки для переносних електроприймачів з частинами, які підлягають заземленню, повинні мати захисний контакт для приєднання РЕ-провідника

4.57 Штепсельні розетки, що установлюються в квартирах, житлових кімнатах гуртожитків, а також у приміщеннях дитячих закладів, повинні мати захисне пристосування, що автоматично закриває гнізда штепсельної розетки при витягнутій вилці.

4.58 Штепсельні розетки повинні установлюватися в місцях, зручних для використання з урахуванням розміщення меблів.

У житлових кімнатах квартир і гуртожитків необхідно установлювати не менше ніж одну штепсельну розетку на струм до 10 А на кожні повних і неповних 6 м² площі кімнати, в коридорах квартир – не менше ніж одну штепсельну розетку на кожних повних і неповних 10 м² коридору. Кілька розеток, установлених в одному корпусі або в одному блоці слід розглядати як одну розетку.

Кількість і розташування штепсельних розеток на кухні визначається плануванням кухні, розміщенням кухонного електроустаткування та електроприладів. Мінімальна кількість штепсельних розеток – 5 штук.

Для підключення стаціонарної однофазної електроплити слід встановлювати штепсельну розетку на струм 40 А з захисним контактом для приєднання РЕ-провідника. Живлення цієї розетки слід здійснювати окремою лінією від квартирного щитка. Величину розрахункового навантаження рекомендується приймати 7 кВт.

4.59 Установлення штепсельних розеток у коморах квартир, у ванних кімнатах, душових, мильних приміщеннях лазень, у приміщеннях з нагрівачем для саун (далі – саунах), а також у пральних приміщеннях пралень не допускається, за винятком ванних кімнат квартир і номерів готелів (див. 4.60) та гладильних комірок квартир і готелів.

4.60 У ванних і душових приміщеннях повинно використовуватись тільки те електрообладнання, яке спеціально призначене для установлення у відповідних зонах згідно з додатком Е. Електрообладнання повинно мати ступінь захисту по воді згідно з ГОСТ 14254 не нижче:

- а) у зоні 0 – IPX7;
- б) у зоні 1 – IPX5;
- в) у зоні 2 – IPX4 (IPX5 – у ванних загального користування);
- г) у зоні 3 – IPX1 (IPX5 – у ванних загального користування).

У зоні 0 допускається встановлення електроприладів, призначених тільки для застосування у ванній з використанням системи БННН або ЗННН при номінальній напрузі, що не перевищує 12В відповідно до ДБН В.2.5-27, глави 1.7 ПУЕ.

У зоні 1 можуть установлюватися тільки водонагрівачі.

У зоні 2 можуть установлюватися тільки водонагрівачі та світильники класу II згідно з ГОСТ 12.2.007.0.

У зонах 1 і 2 можуть установлюватися вимикачі, які приводяться в дію за допомогою шнура за умови, що вони відповідають вимогам ГОСТ 7396.0.

У зоні 3 можуть установлюватися вимикачі та штепсельні розетки. Штепсельні розетки повинні приєднуватись до мережі через індивідуальні розподільні трансформатори відповідно до ГОСТ 30331.3 або бути підключені до джерела живлення системи БННН чи ЗННН відповідно до ГОСТ 30331.3, або захищатись ПЗВ відповідно до ДБН В.2.5-27, глави 1.7 ПУЕ .

Будь-які вимикачі та штепсельні розетки повинні розміщуватись на відстані не менше ніж 0,6 м від дверного прорізу душової kabіни, виготовленої заводським способом.

Нагрівальні елементи, закладені в підлогу і призначені для обігрівання приміщень, можуть бути установлені у всіх зонах за умови, що вони покриті металеву сіткою або металеву оболонкою і приєднані до системи зрівнювання потенціалів відповідно до ДБН В.2.5-27, глави 1.7 ПУЕ.

4.61 У саунах електрообладнання повинно мати ступінь захисту не нижче ніж IP24 згідно з ГОСТ 14254.

4.62 У кабінетах і лабораторіях шкіл штепсельні розетки на столах учнів, а також лабораторні щитки повинні бути підключені через вимикач, що установлюється на столі викладача. Лінії живлення штепсельних розеток слід підключати через розподільний трансформатор або захищати ПЗВ.

4.63 В актових і спортивних залах, конференц-залах, вестибулях, холах, коридорах і інших приміщеннях необхідно передбачати штепсельні розетки для підключення прибиральних механізмів. Штепсельні розетки слід установлювати на відстані, що забезпечує можливість використання прибиральних механізмів з провідником живлення до 15 м. Можна установлювати одну штепсельну розетку на кілька приміщень, якщо вказана довжина провідника забезпечує прибирання кожного приміщення.

4.64 Штепсельні розетки для приєднання переносних світильників слід передбачати в приміщеннях, де є технологічне обладнання, для ремонту якого недостатньо загального освітлення.

В приміщеннях майстерень з обробки металу і деревини, приміщеннях ремонту і зарядки акумуляторів, у механічних сушильно-гладильних відділеннях, холодильних станціях, електрощитових, теплових пунктах, бойлерних, насосних, машинних відділеннях ліфтів, технічних поверхах, приміщеннях венткамер і кондиціонування повітря для переносного освітлення повинна прийматись напруга 40 (36) В.

Напруга 12В для переносного освітлення повинна прийматись у відділеннях механізованого прання та інших приміщеннях з мокрим технологічним процесом.

4.65 Штепсельні розетки, що встановлюються в складських приміщеннях, які замикаються і містять горючі матеріали або матеріали в горючій упаковці, повинні мати ступінь захисту відповідно до розділу 5 НПАОП 40.1-1.32.

4.66 Штепсельні розетки повинні встановлюватися:

а) у приміщеннях виробничого призначення на висоті 0,8 м – 1 м від рівня підлоги. При підводі проводів зверху допускається встановлювання на висоті до 1,5 м;

б) в адміністративних, лабораторних, житлових та інших приміщеннях на висоті, зручній для приєднання до них електричних приладів, залежно від призначення приміщення і оформлення інтер'єру, але не вище 1 м від рівня підлоги. Допускається встановлювання штепсельних розеток в (на) спеціально прилаштованих для цього плінтусах і кабелях-каналах (коробах), виготовлених із негорючих і важкогорючих матеріалів;

в) у школах і дошкільних навчальних закладах у приміщеннях для перебування дітей на висоті 1,8 м від рівня підлоги.

4.67 Не дозволяється встановлювати штепсельні розетки в мережі аварійного освітлення.

4.68 Вимикачі світильників загального освітлення повинні встановлюватися на стіні з боку дверної ручки на висоті від 0,8 м до 1,7 м від рівня підлоги, а в школах і дитячих закладах у приміщеннях для перебування дітей – на висоті 1,8 м від рівня підлоги. Допускається встановлення вимикачів під стелею, які приводяться в дію за допомогою шнура за умови, що вони відповідають вимогам ГОСТ 7397.0.

4.69 У будинках і приміщеннях для маломобільних груп населення електричні вимикачі і штепсельні розетки слід встановлювати на висоті не більше ніж 1 м від рівня підлоги і на відстані не менше ніж 0,4 м від бокової стіни приміщення.

4.70 Мінімальна відстань від вимикачів, штепсельних розеток і елементів електроустановок до газопроводів повинна бути не менше ніж 0,5 м.

4.71 Не дозволяється приховане встановлювання в стінах між різними квартирами на одній осі з'єднувальних і відгалужувальних коробок вимикачів та штепсельних розеток, крім випадків встановлення між ними важкопрохідних перегородок.

4.72 Вимикачі світильників, розташованих у приміщеннях з несприятливими умовами середовища, рекомендується виносити в суміжні приміщення з кращими умовами середовища.

Вимикачі світильників душових і роздягалень при них, гарячих цехів харчоблоків і їдалень повинні встановлюватися за межами цих приміщень.

4.73 У мильних приміщеннях лазень, пральних приміщеннях пралень встановлення вимикачів освітлення не допускається.

4.74 Вимикачі освітлення горищ, які мають елементи будівельних конструкцій (покрівлю, ферми, крокви, балки тощо) з горючих матеріалів згідно з ДСТУ Б В.2.7-19, повинні бути встановлені поза горищами.

Примітка. Технічні поверхи, які розташовані безпосередньо під покрівлею і конструкції яких виконані з негорючих матеріалів, не розглядаються як горища.

4.75 У театрах, кіноконцертних залах, спортивних спорудах та інших місцях проведення видовищних заходів електрошафи, а також вся електроапаратура для регулювання напруги та струму (реостати, автотрансформатори, дросельні катушки, пускові реостати тощо) повинні розміщуватись за межами площ естрад, підмостків сцен.

4.76 Над кожним входом у будівлю повинен установлюватися світильник.

4.77 У передпокої квартири повинен установлюватися електричний дзвоник, а біля входу у квартиру – кнопка для дзвоника. Вибір напруги і проводка від кнопки до дзвоника виконується згідно з його схемою.

4.78 Номери будинків і покажчики пожежних гідрантів, установлених на зовнішніх стінах будівель, повинні бути освітлені. Живлення електричних джерел світла номерних знаків і покажчиків гідрантів має здійснюватись від мережі внутрішнього освітлення будівель.

Покажчики пожежних гідрантів, які установлені на опорах зовнішнього освітлення, живляться від мережі зовнішнього освітлення.

5 ЗАХИСТ ВНУТРІШНІХ ЕЛЕКТРИЧНИХ МЕРЕЖ ТА ВИБІР ПЕРЕРІЗУ ПРОВІДНИКІВ

5.1 Захист електричних мереж напругою до 1 кВ включно на всіх об'єктах цивільного призначення повинен виконуватись згідно з главою 3.1 ПУЕ.

5.2 Мережі живлення від підстанцій до ВП, ВРП, ГРЩ повинні бути захищені тільки від струмів КЗ (не потребують захисту від перевантаження).

ВП, ВРП, ГРЩ, РП повинні перевірятись за режимом КЗ відповідно до глави 1.4 ПУЕ.

У лініях живлення електроприймачів I категорії надійності електропостачання за режимом КЗ повинні також перевірятись апарати захисту. При цьому автоматичні вимикачі вважаються стійкими до струмів КЗ, якщо вони задовольняють вимогам одноразової граничної комутаційної здатності.

Розрахунок струмів КЗ необхідно виконувати згідно з ГОСТ 28249, виходячи з умови, що підведена до трансформатора напруга незмінна і дорівнює номінальному значенню. Слід враховувати активні та індуктивні опори всіх елементів короткозамкнутого ланцюга, а також всі перехідні опори, включаючи опір дуги в місці КЗ згідно з ДСТУ ІЕС 60909-0

Значення ударного коефіцієнта $K_{уд}$ для визначення ударного струму КЗ можна приймати на шинах 0,4 кВ трансформаторних підстанцій – 1,1, в решті точок мережі – 1.

5.3 Внутрішні мережі освітлення та мережі штепсельних розеток об'єктів цивільного призначення, а також силові мережі, в яких за умовами технологічного процесу чи за режимом роботи мережі може виникати тривале перевантаження провідників, крім захисту від струмів КЗ, повинні бути захищені від перевантаження. Для цих цілей слід застосовувати автоматичні вимикачі, які мають комбінований розчіплювач із зворотнозалежною від струму характеристикою, оскільки запобіжники поступаються перед такими автоматичними вимикачами в частині захисту від перевантажень.

Автоматичних вимикачів, що мають тільки розчіплювач миттєвої дії (відсічку) в мережах, які повинні бути захищені від перевантажень, застосовувати не дозволяється.

5.4 Уставки апаратів захисту повинні вибиратись з урахуванням максимального навантаження лінії, пускових струмів при включенні потужних ламп розжарювання і ламп ГЛВД, а для взаєморезервованих ліній – з урахуванням їх післяаварійного навантаження.

5.5 На вводах ВП, ВРП, ГРЩ, РП і на початку кожної лінії, в тому числі лінії, що живиться від шинопроводу, повинні бути установлені апарати захисту у всіх фазних провідниках.

У лініях, що живлять лампи потужністю 10 кВт і більше, кожна лампа повинна мати самостійний апарат захисту.

Установлення апаратів захисту в РЕ- і PEN-провідниках забороняється (див.4.4).

Забороняється також установлення запобіжників, однополюсних автоматичних і неавтоматичних вимикачів у N-провідниках.

5.6 Дозволяється виконувати захист різних ділянок однієї мережі запобіжниками і автоматичними вимикачами.

5.7 У місцях приєднання ліній, що живлять мережі освітлення, до ліній живлення електросилових установок або до силових РП повинні установлюватися апарати захисту і керування (див. 4.11).

5.8 При живленні однофазних споживачів відгалуженнями від багатофазної ПЛ, коли PEN-провідник ПЛ є загальним для груп однофазних споживачів, які живляться від різних фаз, рекомендується передбачати захисне відключення споживачів у разі перевищення напруги вище допустимого рівня, що виникає через несиметрію навантажень після обриву PEN-провідника. Відключення потрібно виконувати на вводі в будівлю, наприклад, впливом на незалежний розчіплювач ввідного автоматичного вимикача за допомогою реле максимальної напруги. При цьому необхідно відключати як L-, так і N-провідники.

У багатоквартирних житлових будинках перевищення напруги вище допустимого рівня може виникнути через несиметрію навантажень у разі порушення з'єднань N-провідника стояка і N-провідників кількох квартир, якщо квартири підключені до різних фаз стояка. Тому не слід N-провідники різних квартир приєднувати до N-провідника стояка в одній точці.

При виборі апаратів і приладів, установлених на вводі, перевага за інших рівних умов повинна віддаватися апаратам і приладам, які можуть тривалий час зберігати працездатність при перевищенні напруги вище допустимої, що виникає внаслідок несиметрії після обриву PEN- або N-провідника. При цьому їх комутаційні та інші робочі характеристики можуть відхилятися від нормативних.

5.9 Трансформатори, що використовуються для живлення світильників до 50 В включно, повинні бути захищені з боку вищої напруги. Необхідно також передбачати захист на лініях, що відходять з боку нижчої напруги.

Якщо трансформатори живляться окремими групами від щитків і апарат захисту на щитку обслуговує не більше трьох трансформаторів, то встановлювати додаткові апарати захисту на боці вищої напруги кожного трансформатора не обов'язково.

5.10 За домовленістю із замовником слід передбачати захист комп'ютерів, міні-АТС, побутової техніки, яка має у своїй основі радіотехнічне, радіоелектронне, електронне та електротехнічне обладнання, від грозових і наведених перенапруг на базі обмежувачів напруги. Основні положення щодо вибору методів та засобів захисту від уражувальної дії та дестабілізуючого впливу грозових розрядів викладені в ДСТУ 3680.

5.11 Переріз провідників слід вибирати за умов нагрівання тривалим розрахунковим струмом у нормальному і післяаварійному режимах і перевіряти за падінням напруги у найбільш віддаленого споживача, відповідністю уставкам апаратів захисту, електромеханічним навантаженням, які можуть мати місце внаслідок струмів КЗ, механічним навантаженням, які можуть зазнавати провідники, вимогам економічності.

У житлових приміщеннях мідні провідники повинні мати переріз не менше вказаного в таблиці 5.1.

Таблиця 5.1

Найменування лінії	Мінімальний переріз кабелів і проводів з мідними жилами, мм ²
Лінії групових мереж	1,5
Лінії від поверхових до квартирних щитків і до розрахункового лічильника	2,5
Лінії розподільної мережі (стояки) для живлення квартир і кімнат гуртожитків	4,0

5.12 Однофазні трипровідні лінії, а також трифазні чотири- і п'ятипровідні лінії, що живлять однофазні навантаження, повинні мати переріз N-провідників, що дорівнює перерізу фазних провідників.

У багатофазних ланцюгах при перерізі фазних провідників понад 16 мм² по міді і 25 мм² по алюмінію N-провідник може мати менший у порівнянні з фазним провідником переріз, але не менше ніж 50 % перерізу фазних провідників і не менше ніж 16 мм² по міді та 25 мм² по алюмінію, при одночасному виконанні таких умов:

а) навантаження у мережі при її нормальній експлуатації повинно розподілятися між фазами практично рівномірно;

б) очікуваний максимальний струм, включаючи гармоніки за їх наявності, у N-провіднику при нормальній експлуатації не перевищує величини допустимого навантаження по струму для зменшеного перерізу N-провідника;

в) передбачено контроль струму КЗ в N-провіднику з поданням команди на відключення фазних провідників. При цьому відключення N-провідника є обов'язковим. Однак не вимагається виконувати контроль струму КЗ у N-провіднику, якщо передбачено його одночасне відключення разом з фазними провідниками спільним автоматичним вимикачем і при цьому очікуваний максимальний струм N-провідника в нормальному режимі значно менший за допустимий.

5.13 У багатофазних ланцюгах переріз N-провідників ліній з люмінесцентними лампами, лампами ГЛВД при одночасному відключенні всіх фазних провідників автоматичними і неавтоматичними вимикачами необхідно вибирати:

а) для ділянок мережі, по яких протікає струм від ламп з компенсованими пускорегулюючими апаратами таким, що дорівнює фазному незалежно від перерізу;

б) для ділянок мережі, по яких протікає струм від ламп з некомпенсованими пускорегулюючими апаратами таким, що дорівнює фазному при перерізі фазних провідників до 16 мм² включно по міді або 25 мм² включно по алюмінію і не менше ніж 50 % перерізу фазних провідників при більших перерізах. В останньому випадку переріз N-провідників повинен бути не менше ніж 16 мм² по міді та 25 мм² по алюмінію.

5.14 При захисті багатофазних мереж освітлення запобіжниками або однополюсними автоматичними вимикачами при будь-яких джерелах світла переріз N-провідників слід приймати таким, що дорівнює перерізу фазних провідників.

6 ВВІДНО-РОЗПОДІЛЬНІ ПРИСТРОЇ, ГОЛОВНІ РОЗПОДІЛЬНІ ЩИТИ, РОЗПОДІЛЬНІ ПУНКТИ, ГРУПОВІ ЩИТКИ

6.1 ВП, ВРП, ГРЩ повинні установлюватись в ЕП, доступних тільки для обслуговуючого персоналу. ЕП повинні розташовуватись поблизу виходів із будівлі або ззовні.

У районах можливого затоплення ВП, ВРП, ГРЩ повинні установлюватися вище рівня можливого затоплення.

ЕП можуть розміщуватися в сухих підвалах за умови, що приміщення ЕП відділені від інших приміщень протипожежними перегородками 1-го типу. При цьому огорожувальні конструкції (стіни, перегородки) ЕП, в яких розміщені щити протипожежних установок, згідно з 4.16 повинні

бути протипожежними з межею вогнестійкості не менше ніж 90 хв з протипожежними дверима 1-го типу.

ВП, ВРП, ГРЩ дозволяється розташовувати поза ЕП при виконанні таких вимог:

- а) ступінь захисту оболонки повинен бути не нижче IP31;
- б) розташування в зручних і доступних для обслуговування місцях (в опалюваних тамбурах, вестибулях, коридорах тощо);
- в) апарати захисту і керування повинні установлюватися в металевих шафах, дверці яких замикаються. При цьому рукоятки апаратів керування не повинні виводитись назовні, а бути знімними або замикатись на замок;
- г) відстань від трубопроводів (водопровід, опалення, каналізація, внутрішні водостоки) повинна бути не менше ніж 0,5 м, а від газопроводів і газових лічильників не менше ніж 1 м.

Забороняється установлювати ВП, ВРП, ГРЩ у сходових клітках, у залах різного призначення.

6.2 НКУ повинні задовольняти всім вимогам ГОСТ 22789 та вимогам до захисту від ураження електричним струмом за рахунок застосування одного або декількох заходів захисту з наведених нижче:

- захист за допомогою ізоляції струмопровідних частин;
- захист за допомогою огорож і оболонок;
- захист від непрямого дотику до струмопровідних частин;
- захист за допомогою повної ізоляції.

Шини НКУ повинні мати маркування згідно з МЕК 446-89 (фазні провідники (шини) – L1, L2, L3, захисний провідник PE, нульовий робочий провідник N, суміщений захисний та нульовий робочий провідник PEN).

6.3 ЕП, а також ВП, ВРП, ГРЩ не допускається розміщувати безпосередньо під санвузлами, ванними кімнатами, душовими, кухнями (окрім кухонь квартир), мийними і парильними приміщеннями лазень та іншими приміщеннями з мокрими технологічними процесами, за винятком випадків, коли вжито спеціальних заходів щодо надійної гідроізоляції, які запобігають проникненню вологи в приміщення, де встановлені розподільні пристрої.

Слід також унеможливити проникнення шумів від обладнання ЕП, що розташовані поряд з приміщеннями, у яких рівень шумів обмежується санітарними нормами.

6.4 Прокладання через ЕП трубопроводів систем водопостачання, опалення (за винятком трубопроводів опалення ЕП), а також вентиляційних і інших коробів дозволяється як виняток, якщо вони не мають у межах ЕП відгалужень, люків, засувок, фланців, ревізій, вентилів. При цьому холодні трубопроводи повинні мати захист від відпотівання, а гарячі – теплову негорючу ізоляцію.

Прокладання через ЕП газопроводів і трубопроводів з горючими рідинами, каналізації і внутрішніх водостоків не допускається.

Двері ЕП повинні відкриватись назовні.

6.5 Приміщення, в яких установлюються ВП, ВРП, ГРЩ, повинні мати природну вентиляцію і електричне освітлення. В них повинна забезпечуватись температура не нижче ніж 5 °С.

6.6 РП і групові щитки за наявності у стінах ніш слід установлювати в цих нішах у шафах, що замикаються. За наявності спеціальних шахт для прокладення мереж живлення РП і групові щитки слід установлювати в цих шахтах з влаштуванням входів, що замикаються, для доступу тільки обслуговуючого персоналу. При розміщенні РП на горищі ступінь захисту оболонки повинен бути не нижче IP 44 згідно з ГОСТ 14254.

6.7 У сходових клітках будинків з умовною висотою 26,5 м та нижче висота установлення силових щитків і пунктів, а також щитків і пунктів освітлення, що розміщуються в нішах і не виступають за площину стін, не нормується.

Відкрито розміщені щитки і пункти повинні установлюватися на висоті не менше ніж 2,2 м від підлоги.

У будинках з умовною висотою понад 26,5 м у сходових клітках розміщення будь-яких розподільних пристроїв та щитків не допускається.

6.8 Установлення РП, щитів, щитків безпосередньо в виробничих приміщеннях харчоблоків, торгових і обідніх залах дозволяється як виняток за неможливості прийняти інше рішення. При розміщенні у торгових і обідніх залах вони повинні установлюватися в нішах будівельних конструкцій, мати двері, що замикаються, і відповідний дизайн.

6.9 У навчальних кабінетах і лабораторіях навчальних закладів щитки для живлення навчального приладдя слід установлювати поблизу стола викладача, але не далі ніж 1,5 м від нього.

6.10 Не допускається установлення РП, щитів, щитків в саунах, ванних кімнатах, санвузлах, мильних приміщеннях лазень, парильнях, пральних приміщеннях пралень тощо.

6.11 Електричні ланцюги в межах ВП, ВРП, ГРЩ, РП та групових щитків слід виконувати проводами з мідними жилами, мідними або алюмінієвими шинами та комплектними шинопроводами.

7 СИСТЕМИ ГАРАНТОВАНОГО ЕЛЕКТРОПОСТАЧАННЯ

7.1 У разі наявності в будівлі (споруді) електроприймачів критичної групи (ЕКГ) згідно з ДСТУ ІЕС 62040-3 (додаток Б) для них повинна виконуватися система гарантованого електропостачання (СГЕ). Проектування, розроблення та технічне обслуговування СГЕ необхідно виконувати комплексно, враховуючи всі елементи, які входять до неї, з взаємопогодженими режимами роботи та максимально можливою уніфікацією.

7.2 Категорії надійності електропостачання ЕКГ (в т.ч. електроприймачів локальної обчислювальної мережі (ЛОМ)) наведені в таблиці 7.1.

7.3 Розрахунок електричних навантажень систем гарантованого електропостачання виконується згідно з додатком Г.

Таблиця 7.1 – Категорії надійності електропостачання ЕКГ

Категорія надійності електропостачання ЕКГ та спосіб її забезпечення	Назва електроприймачів
ЕКГ з неперервним режимом роботи – не менше двох взаємно резервованих або модульних АБЖ достатньої потужності, що працюють нормально	Серверні, робочі станції ЛОМ, приміщення електронної пошти та електронні засоби зв'язку, технологічне обладнання, яке слід забезпечувати живленням безперервно згідно з вимогами до ЕНР
ЕКГ з обмеженим режимом роботи – наявність АБЖ	Серверні, робочі станції ЛОМ, приміщення електронної пошти та електронні засоби зв'язку, технологічне обладнання, яке слід забезпечувати живленням безперервно згідно з вимогами до ЕОР
Особлива група I категорії – згідно з чинними ПУЕ	Технічні засоби автоматизованої системи керування виробництвом і аналогові засоби зв'язку, системи охоронної сигналізації, системи кондиціонування приміщень АБЖ, системи протипожежного захисту й аварійного освітлення
I, II, III категорії – згідно з чинними Нормами, ПУЕ	Комплекс інших електроприймачів

7.4 За схемотехнічними рішеннями СГЕ виконують трьома основними способами та поділяють згідно з ДСТУ ІЕС 62040-3 на: розподілену, централізовану та комбіновану (централізовано-змішану) системи (додаток В).

Вибір способу виконання вирішується проектною організацією виходячи з потужності СГЕ, категорії її надійності та вимог замовника. При цьому перевагу слід надавати розподіленій та автономній мережі електропостачання. При цьому штепсельні розетки електроспоживачів ЛОМ

виконуються за магістральною схемою, розкладка кабелів у межах одного поверху повинна бути радіальна, без утворення замкнутих просторових петель.

7.5 Для забезпечення можливості виконання налагоджувальних, ремонтних та обслуговуючих робіт з АБЖ без перерви в живленні ЕКГ з обмеженим та неперервним режимом роботи електрична схема повинна виконуватись за допомогою шафи обвідного ланцюга – шафи байпасу (ШБ).

7.6 Для забезпечення можливості виконання налагоджувальних, ремонтних та обслуговуючих робіт з ДЕС та налагодження взаємопогодженого режиму роботи з АБЖ, без перерви в живленні ЕКГ з обмеженим та неперервним режимом роботи СГЕ повинна передбачати комутаційні апарати обвідного ланцюга (байпасу) ДЕС-АБЖ в шафі розподільних навантажень ДЕС (чи окремо).

7.7 У будівлі, що містить електроприймачі критичної групи, необхідно передбачати електрощитове приміщення для встановлення в ньому ввідно-розподільних щитів, головних розподільних щитів, приміщення АБЖ та приміщення (будівлю чи прибудову) ДЕС. При цьому можливе поєднання приміщень електрощитової та приміщення АБЖ.

7.8 Електропостачання електроприймачів ЛОМ та критичних електроприймачів повинно виконуватись від мережі з глухозаземленою нейтраллю 380/220 В з системою заземлення TN-S. На всіх робочих місцях ЛОМ необхідно встановлювати блоки розеток СГЕ, що складаються з трьох двополюсних розеток із заземлювальними контактами.

7.9 Вибір перерізу фазних та нульових робочих провідників ліній живлення електронних пристроїв ЛОМ слід виконувати з урахуванням емісії гармонічних складових струму:

– в разі коли електронні пристрої ЛОМ (комп'ютери, сервери) мають коефіцієнт гармонік вхідного струму $THD \leq 17\%$ згідно з вимогами відповідних глав ПУЕ;

– в разі коли електронні пристрої ЛОМ мають коефіцієнт гармонік вхідного струму $THD > 17\%$, чи коли рівень генерації гармонічних струмів невідомий, переріз фазних провідників ліній живлення штепсельних розеток слід виконувати згідно з вимогами відповідних глав ПУЕ, а переріз нульових робочих провідників трифазних ліній живлення штепсельних розеток електроспоживачів ЛОМ слід приймати в 1,7 раза більше за переріз відповідних фазних провідників.

7.10 Для СГЕ забороняється об'єднання нульових робочих N та нульових захисних PE провідників різних групових ліній незалежно від способу виконання мереж.

7.11 Будівлі, в яких використовуються електронні пристрої ЕКГ, обладнуються пристроями блискавкозахисту у відповідності з ДСТУ Б В.2.5-38.

8 ЕЛЕКТРИЧНЕ ОПАЛЕННЯ ТА ГАРЯЧЕ ВОДОПОСТАЧАННЯ

8.1 Вибір систем опалення здійснюється на підставі теплотехнічних розрахунків у розділі "Опалення і вентиляція" проектно-кошторисної документації.

Застосування електричного опалення на об'єктах цивільного призначення повинно погоджуватись з електропередавальною організацією і виконуватись згідно з виданими нею технічними умовами та ТЕО згідно з ДБН 360.

Можливість використання замовником додатково до основної системи опалення (наприклад, водяної) приладів та систем електричного опалення для догріву повітря в окремих приміщеннях будинку чи квартири (комфортне доопалення – наприклад, так звана "тепла підлога" згідно з ДБН В.2.5-24) визначається, виходячи з допустимого струму мережі живлення будинку (квартири).

8.2 Для стаціонарного електричного опалення будинків застосовуються такі нагрівальні прилади та системи:

- а) низькотемпературні сухі та масляні радіатори;
- б) нагрівальні панелі;
- в) нагрівальні кабелі, що укладаються безпосередньо в будівельні конструкції;
- г) електротепловентилятори;

- д) акумуляційні електропечі;
- е) електрокотли;
- ж) електронагрівачі поточних середовищ;
- и) теплові насоси;
- к) електроопалювальні прилади з інфрачервоним випромінюванням;
- л) електрокаміни;
- м) установки гідродинамічного нагріву (УГН).

Серед видів стаціонарного електричного опалення за погодженням із замовником та електропередавальною організацією рекомендується віддавати перевагу системам керованих теплоакумулюючих споживачів-регуляторів з режимом споживання електроенергії в години мінімальних навантажень енергосистеми.

8.3 Застосування електричних опалювальних приладів у приміщеннях категорій за вибухопожежонебезпекою А і Б згідно з НАПБ Б.03.002 не дозволяється.

Забороняється застосування нагрівальних приладів з безпосереднім перетворенням електричної енергії в теплову у пожежонебезпечних зонах складських приміщень, у будівлях архівів, музеїв, картинних галерей, бібліотек (крім спеціально призначених і обладнаних для цього приміщень), а також у будівлях (приміщеннях) іншого призначення, в яких можливість використання таких приладів обмежується НАПБ А.01.001 або іншими нормативними документами.

8.4 Нагрівальні прилади, що призначені для стаціонарних систем електричного опалення з безпосереднім перетворенням електричної енергії в теплову, повинні бути установлені на поверхні з негорючого матеріалу, а відстань від них до горючих матеріалів і будівельних конструкцій, за винятком матеріалів груп горючості Г1 і Г2, має становити не менше ніж 0,25 м (якщо більша відстань не встановлена будівельними нормами або іншими нормативними документами).

8.5 Датчики, що використовуються для регулювання температури повітря, повинні мати можливість зміни уставки і бути розташовані на негорючій чи важкогорючій основі на висоті не менше ніж 1,8 м від підлоги. Допускається встановлення їх на горючій основі з підкладкою з негорючих матеріалів завтовшки не менше ніж 3 мм.

8.6 За відсутності централізованого гарячого водопостачання або як додаткове джерело стаціонарного гарячого водопостачання за погодженням із замовником та електропередавальною організацією слід, в першу чергу, використовувати теплоаккумуляційні системи електричного підігріву води з режимом роботи в години мінімальних навантажень енергосистеми.

8.7 У житлових будинках живлення систем електричного опалення і електричного підігріву води повинно здійснюватись незалежними одна від одної та інших електроприймачів лініями, починаючи від квартирних щитків або ввідів у будинок.

У громадських будинках та спорудах, адміністративних і побутових будинках промислових підприємств живлення систем електричного опалення і підігріву води повинно бути незалежним одне від одного та від інших електроприймачів, починаючи від ВРП.

9 КЕРУВАННЯ СТРУМОПРИЙМАЧАМИ

9.1 Пристрої керування слід передбачати для кожної ділянки мережі, для якої може знадобитись керування, незалежне від інших частин установки.

9.2 У три- або двопровідних однофазних лініях можуть використовуватись однополюсні вимикачі, які повинні установлюватися в ланцюзі фазного провідника, або двополюсні вимикачі, якщо при цьому виключається можливість відключення лише N-провідника без відключення фазного.

Не допускається установлювати однополюсні пристрої відключення в ланцюзі N-провідника.

9.3 Усі струмоприймачі, для яких необхідне керування, повинні обладнуватись індивідуальними пристроями керування. Допускається керувати кількома струмоприймачами, що працюють одночасно, за допомогою одного пристрою керування.

9.4 Робоче відключення струмоприймачів може здійснюватись з використанням штепсельних рознімачів на струм, що не перевищує 16 А.

9.5 Світильники місцевого освітлення повинні вмикатись індивідуальними вимикачами, які входять у конструкцію світильника або установлені в стаціонарній частині електропроводки. При напрузі до 50 В включно для керування світильниками допускається використовувати штепсельні розетки.

9.6 Пристрої керування, які забезпечують перемикання живлення з одного джерела живлення на інше, повинні впливати на всі провідники, що знаходяться під напругою. При цьому слід виключити можливість включення джерел на паралельну роботу, якщо установка не розрахована на такий режим роботи.

9.7 Для централізованого дистанційного керування робочим освітленням дозволяється використовувати автоматичні вимикачі, які встановлені на ВРП, ГРЩ, РП і групових щитках (див. 6.5, 6.7).

9.8 При живленні від однієї лінії чотирьох і більше групових щитків із кількістю груп шість і більше на вводі в кожний щиток рекомендується установлювати пристрій керування (автоматичний вимикач слід розглядати як пристрій керування).

9.9 Пристрої керування, незалежно від їх наявності на початку лінії живлення, повинні бути установлені на вводах ліній живлення в торгових приміщеннях, комунальних підприємствах, адміністративних приміщеннях тощо, а також у приміщеннях споживачів, які відокремлені в адміністративно-господарському відношенні.

На вводі в силові РП гарячих цехів підприємств громадського харчування установлення пристрою керування обов'язкове.

9.10 У приміщеннях, які мають зони з різними умовами природного освітлення і різні режими роботи, необхідно передбачати роздільне керування освітленням зон.

9.11 У приміщеннях, які не мають аварійного освітлення, з чотирма і більше світильниками робочого освітлення, світильники рекомендується розподіляти не менше ніж на дві самостійні щодо керування групи.

9.12 Вимикачі світильників робочого освітлення, освітлення безпеки і евакуаційного освітлення приміщень, призначених для масового перебування людей (наприклад, торгових приміщень магазинів, їдалень, вестибюлів готелів тощо), повинні бути доступні тільки для обслуговуючого персоналу.

9.13 Для освітлення складських приміщень, а також приміщень для підготовки товарів до продажу на підприємствах торгівлі і громадського харчування слід передбачати місцеве керування з можливістю централізованого дистанційного вимкнення після закінчення роботи підприємства. Вимикачі місцевого керування освітленням повинні бути установлені за межами приміщень і доступні тільки для обслуговуючого персоналу.

9.14 Для відключення групових мереж освітлення і ліній живлення прибиральних механізмів книго- і архівосховищ слід передбачати апарати відключення, що розташовані поза сховищами. За наявності входів у сховище з двох сторін рекомендується передбачати можливість керування освітленням біля кожного входу.

9.15 При значній довжині приміщень з кількома входами (наприклад, кабельні, теплофікаційні, водопровідні тунелі) для доступу обслуговуючого персоналу рекомендується передбачати керування освітленням приміщення біля кожного входу або частини входів.

9.16 У приміщеннях, де роботи виконуються в темряві, наприклад, у спектрографічних лабораторіях і фотолабораторіях, керування освітленням всього приміщення або відповідної його частини повинно виконуватись вимикачами, встановленими на вході в приміщення і безпосередньо на робочих місцях.

9.17 Керування черговим (нічним) освітленням палат у лікувально-профілактичних закладах повинно виконуватись дистанційно з поста чергової медсестри.

Вимикачі загального і чергового освітлення приміщень для хворих психіатричних відділень слід передбачати в приміщеннях для обслуговуючого персоналу або в коридорах у спеціальних нішах з дверцятами, що замикаються.

9.18 Керування установками штучного ультрафіолетового опромінювання довготривалої дії повинно передбачатись незалежним від керування загальним освітленням приміщень.

9.19 У житлових будинках заввишки 3 поверхи і більше керування робочим освітленням сходових кліток, що мають природне освітлення, повинно здійснюватись пристроями для короткочасного увімкнення освітлення на термін, достатній для підйому (спуску) людей на сусідній поверх або частину поверхів багатоповерхових будинків. Такі пристрої слід також передбачати для керування освітленням поверхових коридорів і, за необхідності, площадок перед клапанами сміттепроводів.

Пристрої короткочасного увімкнення, суміщені з кнопками керування або кнопки керування, якщо пристрій складається з окремого блока та кнопки керування, повинні встановлюватися в зручних для експлуатації місцях:

а) для увімкнення всього або частини (в багатоповерхових житлових будинках) робочого освітлення сходових кліток (сходів, основних і проміжних сходових площадок) – по одному пристрою або кнопці керування на кожній основній сходовій площадці;

б) для увімкнення освітлення поверхових коридорів – по одному пристрою або кнопці керування не більше ніж на три квартири в коридорі;

в) для увімкнення, за необхідності, освітлення на площадках перед клапанами сміттепроводів – по одному пристрою або кнопці керування на площадці.

9.20 Система керування евакуаційним освітленням, освітленням ліфтових холів, площадок перед ліфтами, першого поверху, сходів, вестибулів, що мають природне освітлення, під'їздів і входів у будинки, а також ліній живлення пристроїв короткочасного увімкнення повинна забезпечувати автоматичне або дистанційне з диспетчерських пунктів увімкнення освітлення і ліній живлення з настанням сутінок та відключення на світанку.

9.21 За будь-якої системи автоматичного або дистанційного керування робочим освітленням сходових кліток необхідно передбачати блокування, що забезпечує можливість включення або відключення робочого і евакуаційного освітлення в будь-який час доби з ЕП або ВРП, ГРЩ житлових будинків (див. 9.7).

9.22 Керування робочим освітленням сходових кліток і коридорів, що мають природне освітлення, а також входів у будинки, світлових покажчиків пожежних гідрантів, номерних знаків, зовнішніх вітрин і світлової реклами у громадських будинках і спорудах, адміністративних і побутових будинках промпідприємств повинно бути автоматичним. При цьому повинно бути забезпечено увімкнення освітлення з настанням сутінок та відключення на світанку.

9.23 Поряд з автоматичним керуванням освітлення зовнішніх вітрин і зовнішньої реклами рекомендується передбачати можливість керування освітленням ззовні будівлі зі встановленням пристроїв у шафах, що замикаються.

9.24 Керування огорожувальними вогнями повинно бути автоматизоване і вмикатись залежно від рівня природної освітленості.

9.25 Для приміщень, в яких постійно знаходяться люди, приміщень, які призначені для постійного проходу персоналу чи сторонніх осіб і в яких потрібне аварійне освітлення, треба забезпечити можливість включення освітлення безпеки і евакуаційного освітлення протягом всього часу, коли включене робоче освітлення, або вказані види освітлення повинні включатись автоматично при вимкненні робочого освітлення.

9.26 У навчальних закладах керування освітленням коридорів, як правило, виконують автоматичним, передбачаючи часткове відключення з дзвінком на початок занять і включення з дзвінком на перерву та закінчення занять.

9.27 Керування освітленням безпеки і евакуаційним освітленням можна виконувати безпосередньо вимикачами, які встановлені в приміщенні, з групових щитків, з ВРП, з ГРЩ, централізовано з пунктів керування освітленням з використанням системи дистанційного керування. При цьому доступ до апаратів керування повинен мати тільки обслуговуючий персонал.

Поряд з автоматичним керуванням евакуаційним освітленням приміщень торгівлі і громадського харчування необхідно передбачати можливість керування евакуаційним освітленням ззовні приміщення з встановленням пристроїв у шафах, що замикаються.

9.28 Вибір технічних засобів для короткочасного увімкнення освітлення (вимикачі для керування з кількох місць, реле часу, прилади, комбіновані з датчиками, які реагують на наявність людей, прилади, які забезпечують подачу на лампу розжарювання двох рівнів напруги залежно від режиму – робочий або черговий тощо), а також вибір способів і технічних засобів для систем автоматичного і дистанційного керування освітленням (фотоелектричне залежно від величини освітленості, що створюється природним світлом, або програмне залежно від режиму роботи в будівлі) повинен виконуватись у проекті.

У системах централизованого автоматичного і дистанційного керування освітленням живлення ланцюгів керування дозволяється здійснювати від ліній, що живлять освітлення.

9.29 Складські приміщення з вибухонебезпечними і пожежонебезпечними зонами будь-якого класу, які замикаються, повинні мати загальні пристрої для відключення силових мереж і мереж освітлення зовні приміщень незалежно від наявності пристроїв відключення всередині приміщень, доступні тільки для обслуговуючого персоналу.

9.30 У культурно-видовищних закладах у залах глядачів місткістю понад 500 місць, в конференц-залах і актових залах зі стаціонарними кіноустановками місткістю понад 400 місць рекомендується передбачати плавне регулювання яскравості джерел світла.

У залах зі стаціонарними кіноустановками в разі аварійного припинення кінопроекції необхідно передбачити автоматичне ввімкнення світильників, які забезпечують не менше ніж 15 % нормованої освітленості залу для режиму освітлення в перервах між кіносеансами.

Керування робочим і черговим освітленням у культурно-видовищних закладах повинно виконуватись:

а) для залу глядачів – з апаратної керування постановочним освітленням, з кінопроекційної, з поста головного білетера або від входу до залу;

б) для сцени, естради – з апаратної керування постановочним освітленням, з пульта на сцені (естраді);

в) для вестибулів, фойє, кулуарів, гардеробів, буфетів, санвузлів, кімнат для куріння та інших приміщень для глядачів – робочим освітленням централізовано з поста головного білетера або від входу в зал глядачів, а черговим освітленням, крім того, з приміщення пожежного поста (за його наявності) або ГРЩ.

Керування аварійним освітленням повинно передбачатись із приміщення пожежного поста, із щитової аварійного освітлення або із ГРЩ (ВРП).

9.31 У схемах автоматичного керування електродвигунами за необхідності повинно бути передбачено обладнання, що не допускає можливості їх одночасного ввімкнення (наприклад, реле часу).

9.32 Апарати керування силовими електроприймачами повинні встановлюватися якомога ближче до місць розташування механізмів розосереджено або групами в шафах керування. Шафи можуть встановлюватися відкрито або в нішах будівельних конструкцій.

9.33 Схеми керування електродвигунами повинні бути спроектовані так, щоб виключити можливість самозапуску двигуна після його зупинки внаслідок зниження або зникнення напруги, якщо самозапуск є небезпечним.

9.34 Увімкнення електродвигунів пожежних насосів і системи протидимного захисту повинно супроводжуватись автоматичним відключенням електроприймачів системи вентиляції та кондиціонування.

9.35 Пуск електродвигунів пожежних насосів може здійснюватись в автоматичному, дистанційному та ручному режимах.

Дистанційний пуск повинен здійснюватись із приміщення пожежного поста, а також від кнопок, розташованих у шафах пожежних кранів.

До пожежного поста повинен надходити світловий сигнал про пуск і роботу електродвигунів пожежних насосів.

Відключення електродвигунів пожежних насосів повинно здійснюватись тільки з приміщення пожежного поста та насососної, а за відсутності пожежного поста – тільки з насосної.

9.36 Керування електроприводами сцени видовищних закладів повинно здійснюватись відповідно до вимог розділу 3 НПАОП 40.1-1.32.

10 КОМПЕНСАЦІЯ РЕАКТИВНОЇ ПОТУЖНОСТІ

10.1 Компенсація реактивної потужності споживачів об'єктів цивільного призначення виконується згідно з "Методикою обчислення плати за перетікання реактивної електроенергії між електропередавальною організацією та її споживачами" (далі – Методикою) з урахуванням того, що:

а) розрахунки за перетікання реактивної електроенергії з мережі електропередавальної організації та за генерацію в мережу електропередавальної організації здійснюються з усіма споживачами (крім населення), які мають сумарне середньомісячне споживання активної електроенергії за всіма точками обліку на одній площадці 5 000 кВт·год та більше;

б) плата за споживання і генерацію реактивної електроенергії залежить від установлення у споживача (замовника) пристроїв КРП, засобів обліку споживаної реактивної електроенергії зі стопором зворотного ходу і засобів обліку генерованої реактивної електроенергії. Залежно від наявності або відсутності кожного з вищезгаданого Методикою засобів передбачається застосування різних формул підрахунку.

Методика направлена на стимулювання споживача (замовника) до установлення пристроїв КРП з автоматичним регулюванням та засобів обліку споживаної і генерованої реактивної електроенергії.

За відсутності у споживача (замовника) засобів обліку реактивних перетікань споживання реактивної електроенергії за розрахунковий період приймається таким, що дорівнює споживанню активної електроенергії, помноженому на нормативний коефіцієнт потужності $\text{tg}\varphi_n$, який для непромислових споживачів дорівнює 0,6 ($\cos\varphi = 0,86$).

За наявності пристроїв КРП, засобів обліку споживаної реактивної електроенергії, але відсутності засобів обліку генерованої реактивної електроенергії при визначенні плати за генеровану реактивну електроенергію перемножуються величина сумарної встановленої потужності конденсаторних установок в електричній мережі споживача (замовника), кількість годин неробочого часу за розрахунковий період і нормативний коефіцієнт урахування збитків енергосистеми від генерації реактивної електроенергії з мережі споживача $K = 3$.

11 ОБЛІК ТА КОНТРОЛЬ ЯКОСТІ ЕЛЕКТРОЕНЕРГІЇ, ВИМІРЮВАЛЬНІ ПРИЛАДИ

11.1 Облік електроенергії слід здійснювати відповідно до вимог глави 1.5 ПУЕ, розділу 2.7 НПАОП 40.1-1.32, "Правил користування електричною енергією" і додаткових вимог цього розділу.

Засоби обліку електроенергії та інші вимірювальні прилади, встановлені в приміщеннях об'єктів цивільного призначення, не повинні створювати шум, вищий за 30 дБА.

11.2 Розрахункові засоби обліку електричної енергії слід установлювати на межах експлуатаційної відповідальності між споживачами і електропередавальною організацією: на вводах ВРП, ГРЩ і на вводах нижчої напруги силових трансформаторів ТП, потужність яких повністю використовується споживачами будинків, а також на вводах у квартири житлових будинків.

Розрахункові засоби обліку електричної енергії мають бути встановлені так, щоб для контролю за рівнем споживання електричної енергії забезпечити технічну та фізичну можливість безперешкодного доступу до них відповідальних працівників Держенергонагляду, постачальника електричної енергії, електропередавальної організації та споживача електричної енергії.

11.3 При живленні від загального вводу декількох споживачів, що мають різне адміністративно-господарське підпорядкування, допускається встановлення загального розрахункового засобу обліку у основного споживача і розрахункових засобів обліку у субспоживачів.

Лінії живлення від загального вводу до вводів субспоживачів повинні бути захищені від механічних ушкоджень, а спосіб прокладання повинен забезпечувати їх замінюваність.

11.4 Для споживачів приміщень громадського призначення, вбудованих у житлові будинки чи прибудованих до них, розрахункові засоби обліку слід установлювати на вводах кожного з них незалежно від джерела живлення – ТП, ВРП житлового будинку чи ВРП одного зі споживачів.

11.5 У житлових будинках (садівничих товариствах) слід установлювати один засіб обліку на кожную квартиру (садовий будиночок на ділянці). Він має бути однофазним або трифазним відповідно до прийнятої кількості фаз вводу в квартиру чи будиночок .

Засоби обліку електроенергії, споживаної індивідуальними будинками, котеджами, рекомендується розташовувати ззовні будинку в місцях, які забезпечують безперешкодний доступ до них персоналу електропередавальної організації. Засоби обліку, об'єднані в автоматизовані системи комерційного обліку електроенергії (АСКОЕ), допускається установлювати на ВРП всередині будинку.

11.6 У гуртожитках слід передбачати централізований облік витрати електроенергії засобами обліку, установленими на вводах у будинки. Для можливості розрахунків за спожиту електроенергію за диференційованими тарифами в проектах повинні бути наведені дані про встановлену потужність і розрахункове навантаження електричних плит, освітлення житлових кімнат, освітлення приміщень загального призначення, ліфтів і інших загальнобудинкових споживачів (окремо силових і освітлення).

У гуртожитках квартирних типу крім загального обліку слід передбачати засоби контрольного обліку електроенергії, споживаної кожною квартирою.

На вводах підприємств і організацій громадського призначення, що вбудовуються в гуртожитки, повинні установлюватися розрахункові засоби обліку.

11.7 Для обліку електричної енергії, спожитої на електротеплоакумуляційний обігрів (та/або системами електроопалення і гарячого водопостачання), може бути встановлений окремий розрахунковий засіб диференційного (погодинного) обліку спожитої електроенергії, який має обліковувати лише електричну енергію, спожиту на ці цілі. При цьому мережі живлення електротеплоакумуляційного обігріву (та/або системи електроопалення та гарячого водопостачання) не можуть використовуватись для живлення будь-яких інших електроустановок.

11.8 Засоби обліку слід вибирати з урахуванням їх допустимої перевантажувальної здатності.

11.9 Перед засобом обліку, безпосередньо включеним у мережу, на відстані не більше ніж 10 м по довжині проводки для безпечної заміни засобу обліку повинен бути установлений комутаційний апарат чи запобіжник, що дозволяє зняти напругу з усіх фаз. Дана вимога не поширюється на розрахункові засоби обліку, розташовані безпосередньо в квартирах. У цих випадках комутаційні апарати для зняття напруги з засобів обліку повинні розташовуватися за межами квартир.

У житлових будинках дозволяється установлення загального комутаційного апарата для всіх засобів обліку, встановлених у шафі, розрахованого на навантаження приєднаних квартир.

11.10 Після засобу обліку, включеного безпосередньо в живильну мережу, має бути встановлений апарат захисту якнайближче до засобу обліку, але не далі ніж 10 м по довжині електропроводки. Якщо після засобу обліку відходить декілька ліній, обладнаних апаратами захисту, встановлення загального апарата захисту не потрібне.

11.11 На вводах у будинки, якщо це визнається доцільним за умовами експлуатації, дозволяється встановлювати амперметри і вольтметр для контролю струму і напруги в кожній фазі з урахуванням вимог глави 1.5 ПУЕ. Якщо на вводах стоять електронні засоби обліку, то вони повинні забезпечувати функцію контролю струму і напруги в кожній фазі.

11.12 При використанні вимірювальних трансформаторів відповідно до глави 1.5 ПУЕ під розрахунковими засобами обліку повинні встановлюватися іспитові колодки (клемники).

11.13 Засоби обліку житлових будинків (мікрорайонів), громадських будівель та їх комплексів рекомендується об'єднувати в АСКОЕ.

11.14 Першочергове створення АСКОЕ рекомендується для нового житлово-комунального будівництва з використанням багатотарифних електронних засобів обліку, у тому числі з функцією оплати електронними платіжними засобами, систем збору і передачі інформації.

На існуючих будівлях (комплексах), де встановлені індукційні засоби обліку, необхідно оцінювати можливість:

а) модернізації їх для приведення імпульсного входу засобів обліку до стандартного типу, необхідного для створення АСКОЕ;

б) заміни індукційного засобу обліку на новий електронний, який відповідає вимогам побудови АСКОЕ.

11.15 АСКОЕ повинна забезпечувати:

а) безперервний облік (з заданою періодичністю) споживання електроенергії в кожній точці підключення і передачу даних про споживання до відповідного вузла збору та обробки інформації системи АСКОЕ;

б) контроль балансу споживання електроенергії на різних рівнях і ділянках мережі за допомогою групових засобів обліку, встановлених у вузлових пунктах мережі;

в) оперативний автоматичний контроль процесу споживання електроенергії, оплати її та технічного стану системи, виявлення аварійних ситуацій і порушень у споживанні електроенергії, а також випадків її розкрадання за допомогою портативних апаратно-програмних засобів;

г) можливість дистанційного регулювання процесу електроспоживання за командою з центру живлення;

д) можливість оплати за спожиту електроенергію електронними платіжними засобами;

е) підготовку даних для розрахунків оплати (передплати) за спожиту (передплачену) електроенергію з врахуванням добових тарифних зон і коефіцієнтів;

ж) підготовку підсумкових звітів збуту та оплати електроенергії за визначені періоди;

и) можливість оперативної параметризації засобів обліку за допомогою портативних апаратно-програмних засобів.

11.16 Застосовувані системи АСКОЕ повинні передбачати можливість використання їх для інтегрованої системи обліку енергоносіїв (кількості та якості електроенергії, тепла, газу, води) на відповідних об'єктах.

11.17 Якість електричної енергії в системах електропостачання повинна відповідати вимогам ГОСТ 13109. Дії споживача та постачальника електричної енергії у разі відхилення показників якості електричної енергії від договірних регламентовані "Правилами користування електричною енергією".

Контроль якості електроенергії при підключенні нових споживачів, а також при експлуатації існуючих систем електроспоживання (за необхідності) повинен здійснюватися із залученням організацій, які мають відповідні повноваження, надані Державним комітетом України з питань технічного регулювання та споживчої політики.

За результатами вимірювань складається акт про якість електричної енергії, який підписується замовником вимірювань та представником організації, що проводила ці вимірювання. В акті повинні бути визначені відповідальні за погіршення якості електроенергії. Акт подається (надсилається) відповідальній за погіршення якості електроенергії стороні, яка повинна усунути причини погіршення якості електроенергії, за які вона відповідає.

Після усунення причин погіршення якості електроенергії повинен виконуватися повторний контроль якості електроенергії. Якщо відхилення показників якості електричної енергії від договірних не усунуто, сторони повинні діяти згідно з чинним законодавством.

ДОДАТОК А
(довідковий)

ПЕРЕЛІК НОРМАТИВНИХ ДОКУМЕНТІВ, НА ЯКІ НАВЕДЕНО ПОСИЛАННЯ

- ДБН 360-92** Містобудування. Планування і забудова міських і сільських поселень
- ДБН В.1.2-7-2008 Основні вимоги до будівель і споруд. Пожежна безпека.
- ДБН В 2.2-5-97 Захисні споруди цивільної оборони
- ДБН В.2.2-9-99 Громадські будинки і споруди. Основні положення
- ДБН В.2.2-15-2005 Житлові будинки. Основні положення
- ДБН В.2.2-16-2005 Культурно-видовищні та дозвіллеві заклади
- ДБН В.2.2-24-2009 Проектування висотних житлових і громадських будинків
- ДБН В. 2.5-24-2003 Електрична кабельна система опалення
- ДБН В. 2.5-27-2006 Захисні заходи електробезпеки в електроустановках будинків і споруд
- ДБН В. 2.5-28-2006 Природне і штучне освітлення
- ДСТУ Б В.1.1-8-2003 Кабельні проходки. Метод випробування на вогнестійкість
- ДСТУ Б В.1.1-11:2005 Електричні кабельні лінії. Метод випробування на вогнестійкість
- ДСТУ-Н Б В.2.5-37:2008 Настанова з проектування, монтування та експлуатації автоматизованих систем моніторингу та управління будівлями і спорудами
- ДСТУ Б В.2.5-38:2008 Улаштування блискавкозахисту будівель і споруд (ІЕС 62305:2006, NEQ)
- ДСТУ Б В.2.7-19-95 (ГОСТ 30244-94) Матеріали будівельні. Методи випробування на горючість
- ДСТУ ІЕС 62049-3:2004 Агрегати безперебійного живлення. Додаток НА. Технічні вимоги до проектування систем гарантованого електропостачання електроприймачів критичної групи
- ДСТУ ІЕС 60909-0:2006 Струми короткого замикання у трифазних системах змінного струму. Частина 0: Розрахунок струмів
- ДСТУ ІЕС TR 60909-4:2008 Струми короткого замикання у трифазних системах змінного струму. Частина 4: Приклади розрахунку струму короткого замикання
- ДСТУ 3463-96 (ГОСТ 14209-97) (ІЕС 354-91) Керівництво з навантаження силових масляних трансформаторів
- ДСТУ 3680-98 (ГОСТ 30586-98) Сумісність технічних заходів електромагнітна. Стійкість до дії грозових розрядів. Методи захисту
- ДСТУ 4216:2003 Випробування електричних кабелів в умовах впливу вогню. Частина 1. Випробування на поширення полум'я поодинокі прокладеного вертикально розташованого ізольованого проводу або кабелю
- ДСТУ 4217:2003 Випробування електричних кабелів в умовах впливу вогню. Частина 2. Випробування на поширення полум'я поодинокі прокладеного вертикально розташованого ізольованого проводу або кабелю з малим перерізом
- ДСТУ 4237-3-21:2004 Випробування електричних кабелів в умовах впливу вогню. Частина 3-21. Випробування на поширення полум'я вертикально розташованих проводів або кабелів, прокладених у пучках. Категорія А F/R
- ДСТУ 4237-3-22:2004 Випробування електричних кабелів в умовах впливу вогню. Частина 3-22. Випробування на поширення полум'я вертикально розташованих проводів або кабелів, прокладених у пучках. Категорія А
- ДСТУ 4237-3-23:2004 Випробування електричних кабелів в умовах впливу вогню. Частина 3-23. Випробування на поширення полум'я вертикально розташованих проводів або кабелів, прокладених у пучках. Категорія В

ДСТУ 4237-3-24:2004 Випробування електричних кабелів в умовах впливу вогню. Частина 3-24. Випробування на поширення полум'я вертикально розташованих проводів або кабелів, прокладених у пучках. Категорія С

ДСТУ 4237-3-25:2004 Випробування електричних кабелів в умовах впливу вогню. Частина 3-25. Випробування на поширення полум'я вертикально розташованих проводів або кабелів, прокладених у пучках. Категорія D

ДСТУ 4499-1:2005 Системи кабельних коробів. Частина 1. Загальні вимоги та методи випробування

ДСТУ 4549-1:2006 Системи кабельних трубопроводів. Частина 1. Загальні вимоги та методи випробування

ДСТУ 4754:2007 Системи кабельних лотоків і драбин. Загальні вимоги та методи випробування

ДСТУ 4809:2007 Ізольовані проводи та кабелі. Вимоги пожежної безпеки та методи випробування

ГОСТ 12.1.004-91 Пожарная безопасность. Общие требования (Пожежна безпека. Загальні вимоги)

ГОСТ 12.1.018-93 ССБТ. Пожаровзрывобезопасность статического электричества. Общие требования (Пожежовибухобезпечність статичної електрики. Загальні вимоги)

ГОСТ 12.2.007.0-75 ССБТ. Изделия электротехнические. Общие требования безопасности (Вироби електротехнічні. Загальні вимоги безпеки)

ГОСТ 12.4.124-83 ССБТ. Средства защиты от статического электричества. Общие технические требования (Засоби захисту від статичної електрики. Загальні технічні вимоги)

ГОСТ 7397.0-89Е Выключатели для бытовых и аналогичных стационарных электрических установок. Общие технические условия (Вимикачі для побутових і аналогічних стаціонарних електричних установок. Загальні технічні умови)

ГОСТ 13109-97 Электрическая энергия. Совместимость технических средств электромагнитная. Нормы качества электрической энергии в системах электроснабжения общего назначения (Електрична енергія. Сумісність технічних засобів електромагнітна. Норми якості електричної енергії у системах електропостачання загального призначення)

ГОСТ 14254-96 (МЭК 529-89) Степени защиты, обеспечиваемые оболочками. Код IP (Ступені захисту, забезпечувані оболонками, Код IP)

ГОСТ 17677-82Е (МЭК 598-1-86, МЭК 598-2-1-79, МЭК 598-2-2-79, МЭК 598-2-4-79, МЭК 598-2-19-81) Светильники. Общие технические условия (Світильники. Загальні технічні умови)

ГОСТ 22789-94 (МЭК 439-1-85) Устройства комплектные низковольтные. Общие технические требования и методы испытаний (Пристрої комплектні низковольтні. Загальні технічні вимоги і методи випробувань)

ГОСТ 27483-87 Испытания на пожароопасность. Методы испытания нагретой проволокой (Випробування на пожежонебезпеку. Методи випробування нагрітим дротом)

ГОСТ 28249-93 Короткие замыкания в электроустановках. Методы расчета в электроустановках переменного тока напряжением до 1 кВ (Короткі замикання в електроустановках. Методи розрахунку в електроустановках змінного струму напругою до 1 кВ)

ГОСТ 28668.1-91 (МЭК 439-2-87) Часть 2. Частные требования к системам сборных шин (шинопроводы) (Частина 2. Приватні вимоги до систем збірних шин (шинопроводи))

ГОСТ 28681.4-95 Туристско-экскурсионное обслуживание. Классификация гостиниц (Туристсько-екскурсійне обслуговування. Класифікація готелів)

ГОСТ 30331.3-95 (МЭК 364-4-41-92) Электроустановки зданий. Часть 4. Требования по обеспечению безопасности. Защита от поражения электрическим током (Электроустановки будинків. Частина 4. Вимоги щодо забезпечення безпеки. Захист від ураження електричним струмом)

ГОСТ Р 51317. 3.2-99 (МЭК 61000-3-2-95) Эмиссия гармонических составляющих тока техническими средствами с потребляемым током не более 16 А (Емісія гармонічних складових струму технічними засобами із споживаним струмом не більше 16 А)

СНиП II-35-76 Котельные установки (Котельні установки)

СНиП 2.09.04-87 Административные и бытовые здания (Адміністративні та побутові будівлі)

СанПиН 1304-75 Санитарные нормы допустимых вибраций в жилых домах (Санітарні норми допустимих вібрацій у житлових будинках)

СанПиН 3077-84 Санитарные нормы допустимого шума в помещениях жилых и общественных зданий и на территории жилой застройки (Санітарні норми допустимого шуму у приміщеннях житлових і громадських будинках і на території житлової забудови)

ДСНиП № 239-96 Державні санітарні норми і правила захисту населення від впливу електромагнітних випромінювань

ДНАОП 0.00-1.29-97 Правила захисту від статичної електрики

НПАОП 40.1-1.32-01 Правила будови електроустановок. Электрообладнання спеціальних установок

НАПБ А.01.001-2004 Правила пожежної безпеки в Україні

НАПБ Б.03.002-2007 Норми визначення категорій приміщень, будинків та зовнішніх установок за вибухопожежною небезпекою

НТПД-90 Нормы технологического проектирования дизельных электростанций (Норми технологічного проектування дизельних електростанцій)

СОУ-Н ЕЕ.20.179:2008 Розрахунок електричних і магнітних полів ліній електропередавання

ПУЕ-2006, глава 1.7 Правила улаштування електроустановок. Заземлення і захисні заходи електробезпеки

ПУЭ-1986, раздел 2 Правила устройства электроустановок. Канализация электрической энергии (Правила улаштування електроустановок. Каналізація електричної енергії)

ПУЭ-1986, раздел 3 Правила устройства электроустановок. Защита и автоматика (Правила улаштування електроустановок. Захист та автоматика)

ПУЕ-2006, глава 6 Правила улаштування електроустановок, 2006, Розділ 6. Електричне освітлення

ПУЕ-2008, главы 4.1-4.2 Правила улаштування електроустановок, 2008. Глава 4.1 Розподільчі установки напругою до 1 кВ змінного струму і до 1,5 кВ постійного струму. Глава 4.2 Розподільчі установки та підстанції напругою понад 1 кВ

ДОДАТОК Б
(обов'язковий)

СКОРОЧЕННЯ, ТЕРМІНИ ТА ВИЗНАЧЕННЯ

АБЖ (агрегат безперервного живлення) – поєднання перетворювачів, перемикачів і засобів накопичення енергії (наприклад, акумуляторні батареї), що входять до складу системи живлення, для забезпечення безперебійного електропостачання у випадку порушення електропостачання (ДСТУ ІЕС 60909)

АВР – автоматичне включення резерву

Ббудована ТП – трансформаторна підстанція, яка вписана в контур основної будівлі (споруди)

Відкрита провідна частина – неструмопровідна частина, що доступна доторканню, яка може опинитись під напругою при порушенні ізоляції струмопровідних частин. Під неструмопровідною частиною розуміють частину електроустановки, яка здатна проводити електричний струм, що в процесі нормального функціонування не знаходиться під робочою напругою, але у випадку порушення ізоляції струмопровідної частини відносно землі може опинитись під напругою (наприклад, металеві корпуси електроприймачів)

ВП – ввідний пристрій – сукупність конструкцій, апаратів і приладів, які встановлюються на вводі лінії живлення в будівлю або в її відокремлену частину

ВРП (ввідно-розподільний пристрій) – комплектний електротехнічний пристрій напругою до 1000 В включно, призначений для вводу в будинок чи споруду електроживлення від одного чи кількох джерел, та його подальшого розподілення, і складений з одного чи декількох функціональних блоків, розміщених на одній чи декількох панелях, розташованих в оболонці будь-якого типу.

Головна заземлююча шина – шина, що є частиною заземлюючого пристрою електроустановки до 1кВ включно і призначена для приєднання декількох провідників з метою заземлення і зрівнювання потенціалів

Групова мережа – мережа, що живить світильники, штепсельні розетки та інші електроприймачі

Груповий щиток – пристрій, в якому встановлені апарати захисту і комутаційні апарати (або тільки апарати захисту) для окремих груп світильників, штепсельних розеток і стаціонарних електроприймачів

ГРЩ – головний розподільний щит, через який забезпечується живлення електроенергією всієї будівлі або її відокремленої частини. Роль ГРЩ може виконувати ВРП або щит низької напруги підстанції

ДЕС – дизельна електростанція

ЕП (електротехнічне приміщення) – приміщення або його відгороджена частина, що доступна тільки для кваліфікованого обслуговуючого персоналу, де встановлюються ВП, ВРП, ГРЩ, пристрої КРП, СГЕ, АБЖ, ДЕС, акумуляторні батареї та інше електрообладнання

ЕКГ (електроприймачі критичної групи) – особливо чутливі до якості електроенергії електроприймачі будівлі чи споруди (далі – споруди), які забезпечують інформаційний, обчислювальний чи технологічний процес, переривання якого неприпустимо, загрожує життєдіяльності людей, втраті важковідновлюваної інформації, які потребують захисту від будь-яких неполадок живлення тривалістю більше 20 мс.

В залежності від умов роботи можуть застосовуватися ЕКГ:

електроприймачі критичної групи з неперервним режимом роботи (ЕНР) – електроприймачі споруди, які функціонують безперервно 8760 годин на рік (8784 годин у високосному році) чи протягом часу, більшого ніж інтервал між двома послідовними планово-попереджувальними

роботами на джерелах живлення, заміна чи ремонт яких не можуть бути виконані в період планових зупинок, а збій у роботі призводить до фінансових втрат, що перевищують 3000 оподатковуваних мінімумів;

електроприймачі критичної групи з обмеженим режимом роботи (ЕОР) – електроприймачі споруди, які функціонують не безперервно 8760 годин на рік (8784 годин у високосному році), чи протягом часу, меншого ніж інтервал між двома послідовними планово-попереджувальними роботами на джерелах живлення, заміна чи ремонт яких можуть бути виконані в період планових зупинок, а збій у роботі яких призводить до фінансових втрат, що не перевищують 3000 оподатковуваних мінімумів

Зрівнювання потенціалів – електричне з'єднання провідних частин для досягнення рівності їх потенціалів, яке виконується з метою електробезпеки

ЗРП – закритий розподільний пристрій (приміщення), що служить для приймання і розподілу електроенергії та складається із комутаційних апаратів, збірних і з'єднувальних шин, пристроїв захисту, автоматики, вимірювальних приладів, допоміжних пристроїв (акумулятори тощо)

Квартирний щиток – груповий щиток, установлений у квартирі і призначений для живлення електроприймачів квартири (світильників, штепсельних розеток, стаціонарних електроприймачів)

КЗ – коротке замикання

КРУ – комплектний розподільний пристрій

КТП – трансформаторна підстанція, яка складається із трансформатора і блоків, комплектних розподільних пристроїв, які поставляються в складеному або повністю підготовленому для складування вигляді

ЛОМ – локальні обчислювальні мережі

Мережа живлення – мережа від розподільного пристрою підстанції або відгалуження від ліній електропередачі до ВП, ВРП, ГРЩ

НКУ – низьковольтний комплектний пристрій

ПЗВ (пристрій захисного відключення) – комутаційний апарат або сукупність елементів, які у випадку досягнення (перевищення) диференціальним струмом заданого значення за певних умов експлуатації повинні викликати роз'єднання контактів

ПЛ – повітряна лінія електропередачі

Поверховий щиток – щиток, установлений на поверсі житлового будинку та призначений для живлення квартирних щитків чи безпосередньо електроприймачів квартири (світильників, штепсельних розеток, стаціонарних електроприймачів). Поверховий щиток установлюється на сходовій клітці, в холах або в коридорі поверху

Прибудована ТП – трансформаторна підстанція, яка безпосередньо примикає до основної будівлі (споруди)

Пристрої КРП – пристрої компенсації реактивної потужності

Розподільна мережа – мережа від ВП, ВРП, ГРЩ до РП і щитків

РП (розподільний пункт) – пристрій, в якому установлені апарати захисту і комутаційні апарати (або тільки апарати захисту) для окремих електроприймачів або їх груп (електродвигунів, групових щитків)

СГЕ (система гарантованого електропостачання) – набір функціональних пристроїв і схемних рішень, призначених для забезпечення безперебійним і якісним електроживленням відповідальних струмоприймачів особливої групи 1 категорії

Система БННН – система безпечної наднизької напруги (англійський еквівалент "SELV System")

Система, ланцюги якої відділені від землі, а основний захист здійснюється шляхом обмеження напруги до наднизького значення і відділення її ланцюгів від інших, при цьому таке відділення є захисним розділенням.

Основний захист здійснюється шляхом обмеження напруги у ланцюгах системи БННН до наднизького значення і відділення ланцюгів системи БННН від усіх інших ланцюгів.

Додатковий захист полягає у тому, що відділення ланцюгів системи БННН від інших ланцюгів є захисним розділенням. Ланцюги системи БННН відділені від землі.

Навмисне приєднання відкритих провідних частин до захисного провідника не допускається (це вимога)

Система ЗННН – система наднизької напруги у випадку заземленого ланцюга системи БННН (англійський еквівалент "PELV System")

Основний захист здійснюється шляхом обмеження напруги у заземлених ланцюгах системи ЗННН до наднизького значення і відділення ланцюгів системи ЗННН від усіх інших ланцюгів.

Додатковий захист полягає у тому, що відділення ланцюгів системи ЗННН від інших ланцюгів є захисним розділенням.

Допускається приєднання відкритих провідних частин електрообладнання (крім обладнання III класу згідно з ГОСТ 12.2.007.0) до захисного або заземлюючого провідника, якщо це передбачено стандартом на виріб

Система TN-C-S – відповідно до ДБН В. 2.5-27 та глави 1.7 ПУЕ

Система TN-S – відповідно до ДБН В. 2.5-27 та глави 1.7 ПУЕ

Стороння провідна частина – частина, яка здатна проводити електричний струм і не є частиною електроустановки, наприклад, металоконструкції будівлі, металеві труби газової мережі, водопроводу, опалення тощо і неелектричні апарати, які гальванічно з ними пов'язані (газові плити, раковини, радіатори тощо), підлоги і стіни з неізоляційного матеріалу

ТП – трансформаторна підстанція для перетворення і розподілу електроенергії, що складається із трансформаторів, розподільних пристроїв та пристроїв керування

Умовна висота будинку – відповідно до ДБН В. 1.1-7

L-провідник – відповідно до ДБН В. 2.5-27 та глави 1.7 ПУЕ

N-провідник – відповідно до ДБН В. 2.5-27 та глави 1.7 ПУЕ

PE-провідник – відповідно до ДБН В. 2.5-27 та глави 1.7 ПУЕ

PEN-провідник – відповідно до ДБН В. 2.5-27 та глави 1.7 ПУЕ

ДОДАТОК В
(довідковий)

**СХЕМОТЕХНІЧНІ РІШЕННЯ СИСТЕМ ГАРАНТОВАНОГО
ЕЛЕКТРОПОСТАЧАННЯ**

В.1 За схемотехнічними рішеннями СГЕ виконують трьома основними способами та поділяють на: розподільну, централізовану та комбіновану (централізовано-змішану) схеми.

Примітка 1. Для усіх заново споруджуваних чи реконструйованих об'єктів, що містять ЕКГ, перевагу слід надавати централізовано-змішаній схемі СГЕ.

Примітка 2. У разі застосування ЕКГ або створенні ЛОМ без реконструкції системи електропостачання, або за наявності значних технічних складностей реалізації централізовано-змішаної схеми живлення можливе виконання розподільної схеми.

Примітка 3. У разі відсутності ЕКГ з неперервним режимом роботи перевагу слід надавати схемі централізованого живлення.

Примітка 4. За неможливості застосування ДЕС можливо живлення ЕКГ тільки від АБЖ. В такому разі слід враховувати необхідність значної кількості додаткових акумуляторних батарей для збільшення часу автономної роботи на період очікуваного тривалого переривання в електропостачанні (від 60 хв і більше).

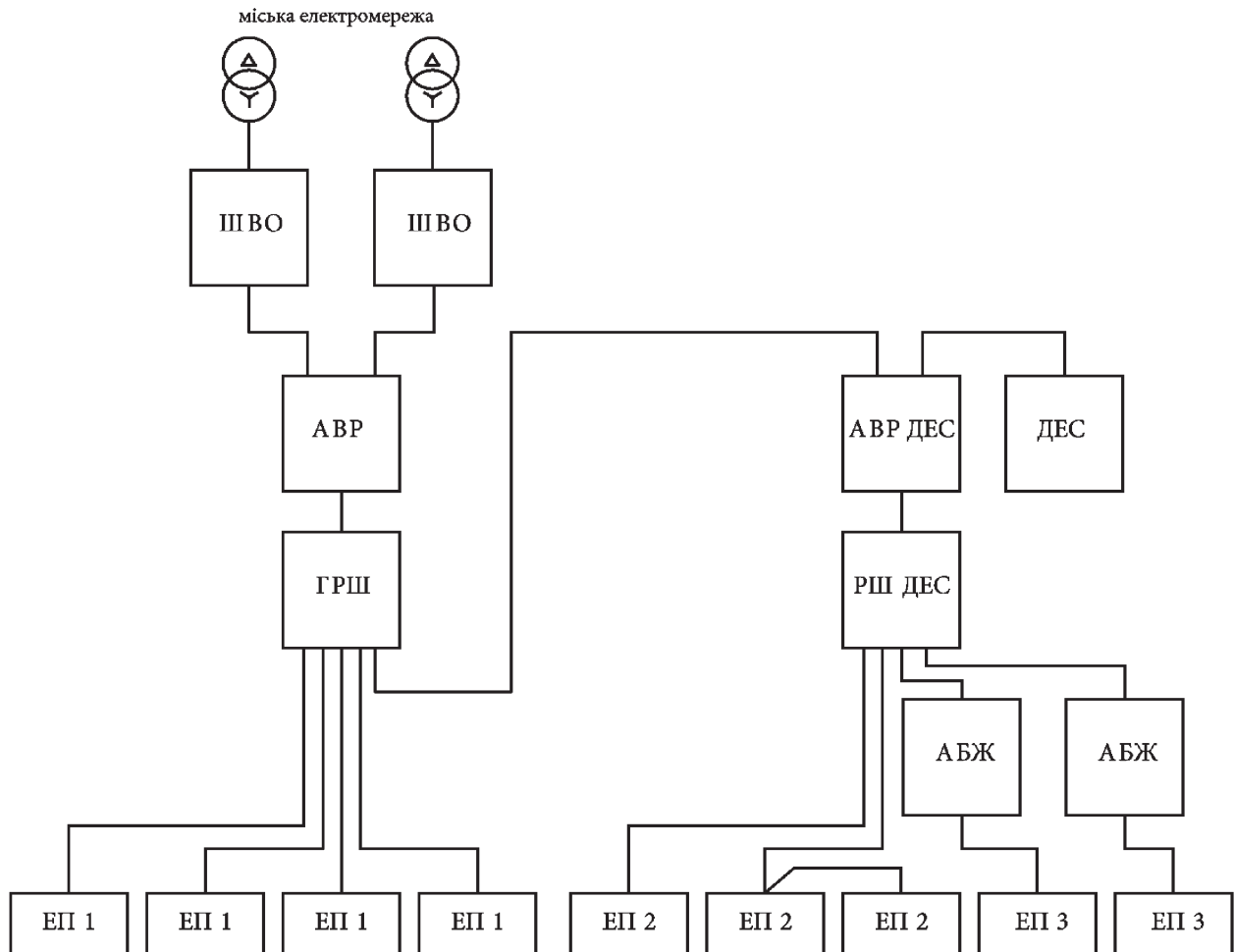
В.2 Схема розподільного живлення

В.2.1 Схема розподільне живлення ЕКГ (рисунки В.1, В.2) використовується для споруд з ЕКГ при невеликій кількості робочих місць ЛОМ, а також за наявності віддалених одна від одної груп робочих місць в межах одного чи декількох поверхів споруди.

В.2.2 Розподільне живлення робочих місць ЛОМ виконують за допомогою декількох АБЖ подвійного перетворення по одному для кожної групи електроприймачів. Використовуються АБЖ зі стандартним набором акумуляторних батарей (близько 30 хв підтримки електропостачання за 100 % навантаження), автономним резервним джерелом живлення у випадку зникнення живлення від локальної електромережі у вигляді ДЕС з автоматичним пуском та пристроєм автоматичного включення резерву (АВР) від ДЕС. Рекомендований спосіб виконання схеми – розподільна мережа.

Примітка. Переваги цього варіанту:

- простота встановлення;
 - елементи комп'ютерної системи живляться від окремих АБЖ, спеціально підібраних за потужністю, що дає змогу раціонально витратити кошти на придбання АБЖ;
 - простота нарощування системи поступовим доукомплектуванням окремими АБЖ;
 - забезпечення працездатності системи тимчасовою заміною несправного АБЖ, від якого живлять важливіший елемент комп'ютерної системи іншим АБЖ, що захищає менш важливі засоби ЛОМ;
 - малопотужні АБЖ не потребують спеціально підготовленого персоналу для обслуговування;
- Недоліки розподільної системи:
- досить висока вартість захисту одного робочого місця ЛОМ (порівняно з централізованою системою) за невисокого рівня якості захисту від неполадок живлення та низьких сервісних можливостей;
 - при виборі АБЖ необхідно закладати запас потужності для забезпечення пускових струмів обладнання;
 - складність централізованого керування;
 - вразливість устаткування внаслідок доступності АБЖ для користувачів та відвідувачів;
 - неможливість виконання автономної мережі живлення ЕКГ та захисту від несанкціонованого доступу до інформації ЛОМ.



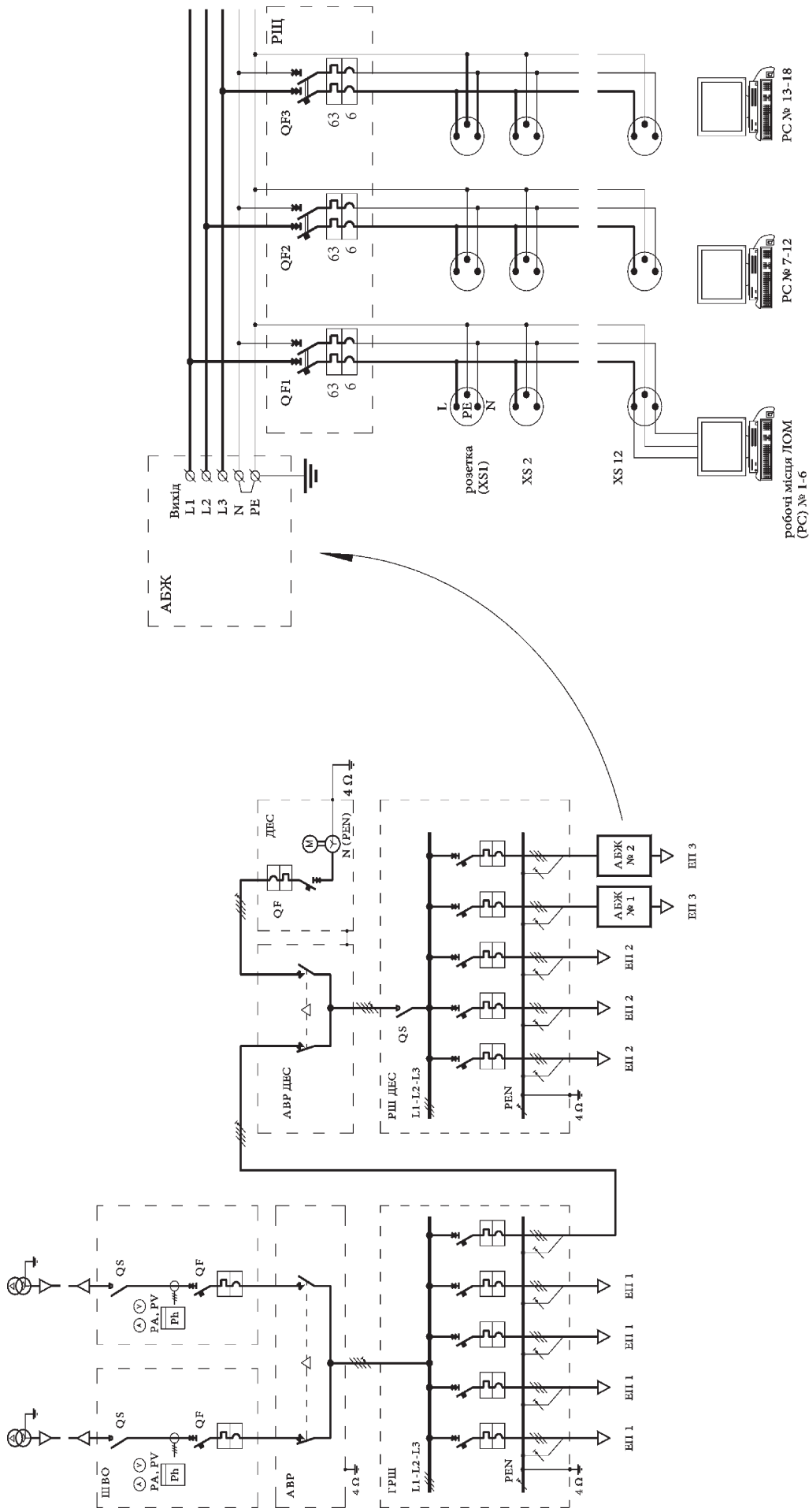
ШВО – пристрій вводу електроживлення (шафа вводу та обліку); АВР – пристрій автоматичного вводу резерву; ГРШ – пристрій розподілу (головна розподільна шафа); ДЕС – дизельна електростанція; АВР ДЕС – пристрій автоматичного переключення на ДЕС; РШ ДЕС - пристрій розподілу (розподільна шафа навантажень ДЕС); АБЖ – агрегат безперервного живлення; ЕП 1 – електроприймачі 1 категорії; ЕП 2 – електроприймачі особливої групи 1 категорії; ЕП 3 – електроприймачі критичної групи з обмеженим режимом роботи

Рисунок В.1 – Схема функціональна розподільного живлення ЕКГ

В.3 Схема централізованого живлення ЕКГ

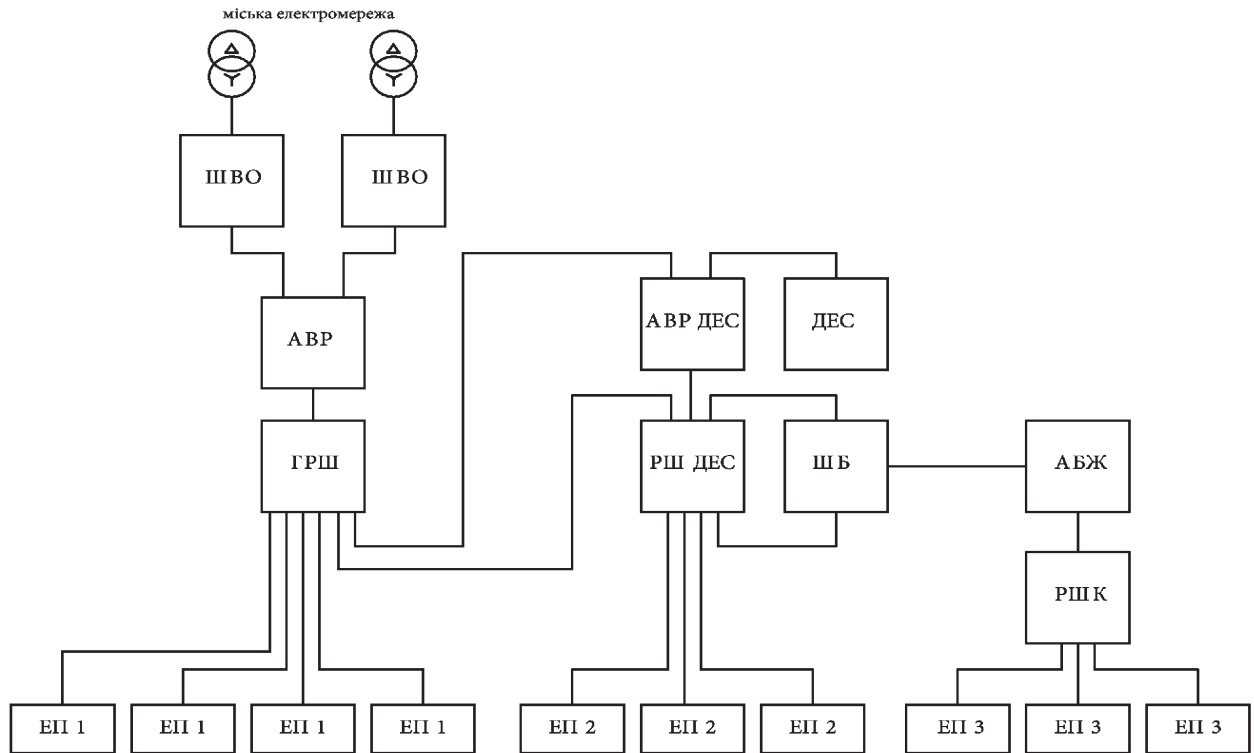
В.3.1 Схему централізованого живлення ЕКГ використовують за наявності ЕКГ з обмеженим режимом роботи (рисунки В.3, В.4). При цьому централізоване живлення всього електронного устаткування виконують за допомогою потужного центрального АБЖ подвійного перетворення із стандартним набором акумуляторних батарей, розрахованим не менше, як на 15 хв підтримки за 100 % навантаження, та резервним АБЖ у вигляді ДЕС з автоматичним пуском та пристроєм АВР ДЕС.

В.3.2 За наявності ЕКГ з обмеженим режимом роботи, які планується збільшувати (нарошувати потужність), чи в разі великої потужності, яку важко захистити одним потужним АБЖ, а застосування декількох потужних АБЖ створює надлишок потужності, перевагу слід надавати використанню системи з паралельно працюючими для нарощування потужності АБЖ (рисунки В.5, В.6). Рекомендований спосіб виконання мережі – розподільна чи автономна мережа електропостачання з ЕКГ.



ШВО – пристрій вводу електроживлення (шафа вводу та обліку); АВР – пристрій автоматичного вводу резерву; ГРЩ – пристрій розподілу (головна розподільна шафа); ДЕС – дизельна електростанція; АВР ДЕС – пристрій автоматичного переключення на ДЕС; РЩ ДЕС – пристрій розподілу (розподільна шафа навантажень ДЕС); АБЖ – агрегат безперервного живлення; РЩ – розподільний щиток (кімнати, поверху); РС – автоматизоване робоче місце ЛОМ; XS – розетка робочого місця ЛОМ; ЕП 1 – електроприймачі 1 категорії; ЕП 2 – електроприймачі особливої групи 1 категорії; ЕП 3 – електроприймачі критичної групи з обмеженим режимом роботи

Рисунок В.2 – Приклад електричної принципової схеми розподільного живлення ЕКТ



ШВО – пристрій вводу електроживлення (шафа вводу та обліку); АВР – пристрій автоматичного вводу резерву; ГРШ – пристрій розподілу (головна розподільна шафа); ДЭС – дизельна електростанція; АВР ДЭС – пристрій автоматичного переключення на ДЭС; РШ ДЭС – пристрій розподілу (розподільна шафа навантажень ДЭС); ШБ – пристрій ремонтно-регламентного обходу (шафа байпасу); АБЖ – агрегат безперервного живлення; РШК – пристрій розподілу (розподільна шафа комп'ютерних навантажень); ЕП 1 – електроприймачі 1 категорії; ЕП 2 – електроприймачі особливої групи 1 категорії; ЕП 3 – електроприймачі критичної групи з обмеженим режимом роботи

Рисунок В.3 – Функціональна схема централізованого живлення ЕКГ з обмеженим режимом роботи

Примітка. При цьому передбачають резервне джерело АДЖ у вигляді ДЭС з автоматичним пуском та АВР ДЭС. ЕКГ з неперервним режимом роботи додатково живлять від розташованого поруч менш потужного АБЖ. Рекомендований спосіб виконання – автономна мережа електропостачання.

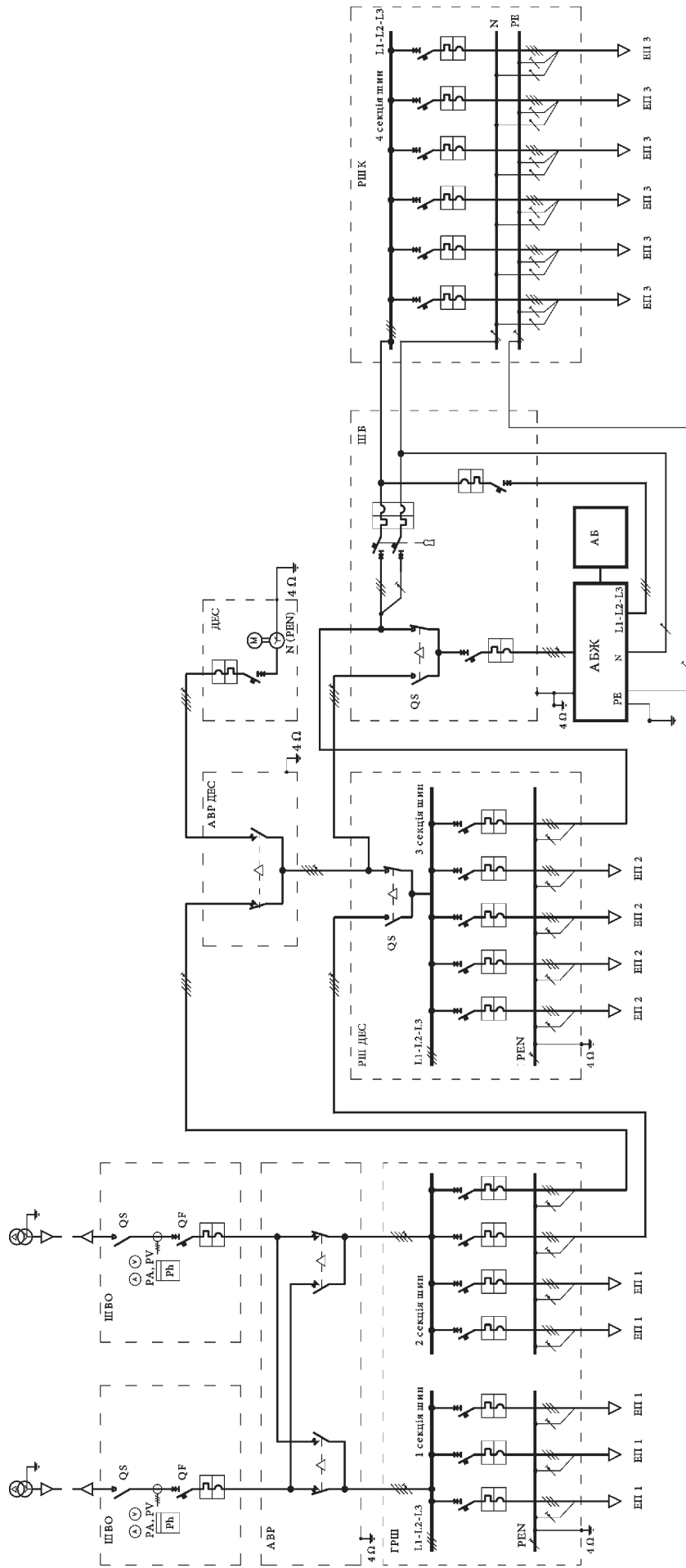
В.4 Схеми централізовано-змішаного живлення ЕКГ

В.4.1 Централізовано-змішане живлення ЕКГ (варіант 1) використовують за наявності ЕКГ з обмеженим та неперервним режимом роботи (рисунки В.7, В.8). Централізоване живлення ЕКГ виконують за допомогою центрального АБЖ подвійного перетворення з стандартним набором акумуляторних батарей, розрахованим не менше ніж на 15 хв підтримки за 100 % навантаження, та резервним АДЖ у вигляді ДЭС з автоматичним пуском та пристроєм АВР ДЭС. При цьому ЕКГ з неперервним режимом роботи додатково живлять від розташованого поряд АБЖ меншої потужності. Рекомендований спосіб виконання електромережі – автономна мережа.

В.4.2 Централізовано-змішане живлення ЕКГ за наявності ЕКГ з будь-яким режимом роботи та великою потужністю, яку важко захистити одним АБЖ, а застосування декількох потужних АБЖ створює надлишок потужності, або в разі очікуваного збільшення навантаження ЕКГ (варіант 2) (рисунки В.9, В.10), виконують за допомогою включення декількох АБЖ подвійного перетворення за схемою паралельної роботи для нарощування потужності та резервуванням за принципом $n + 1$. За цього фактична кількість підключених АБЖ обчислюється за формулою:

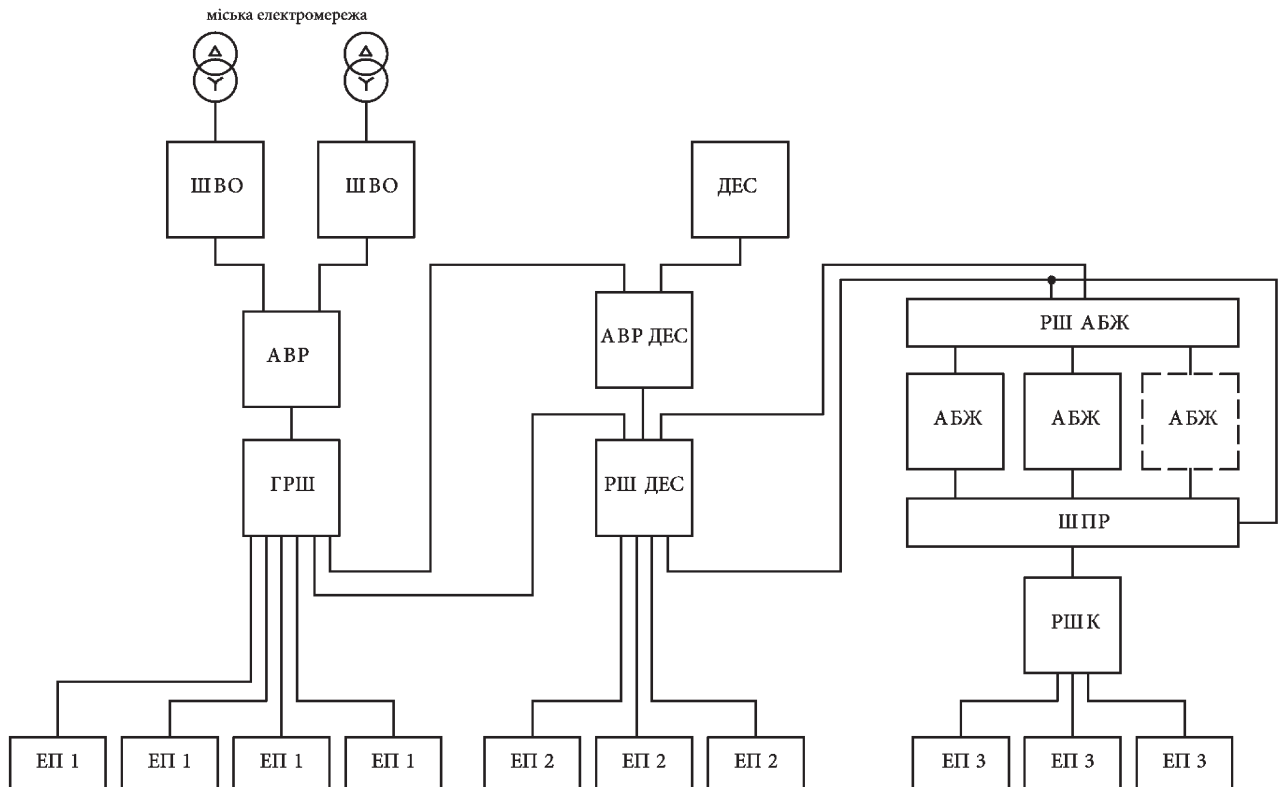
$$N = N_{\phi} + 1, \quad (\text{В.1})$$

де N – розрахункова кількість АБЖ.



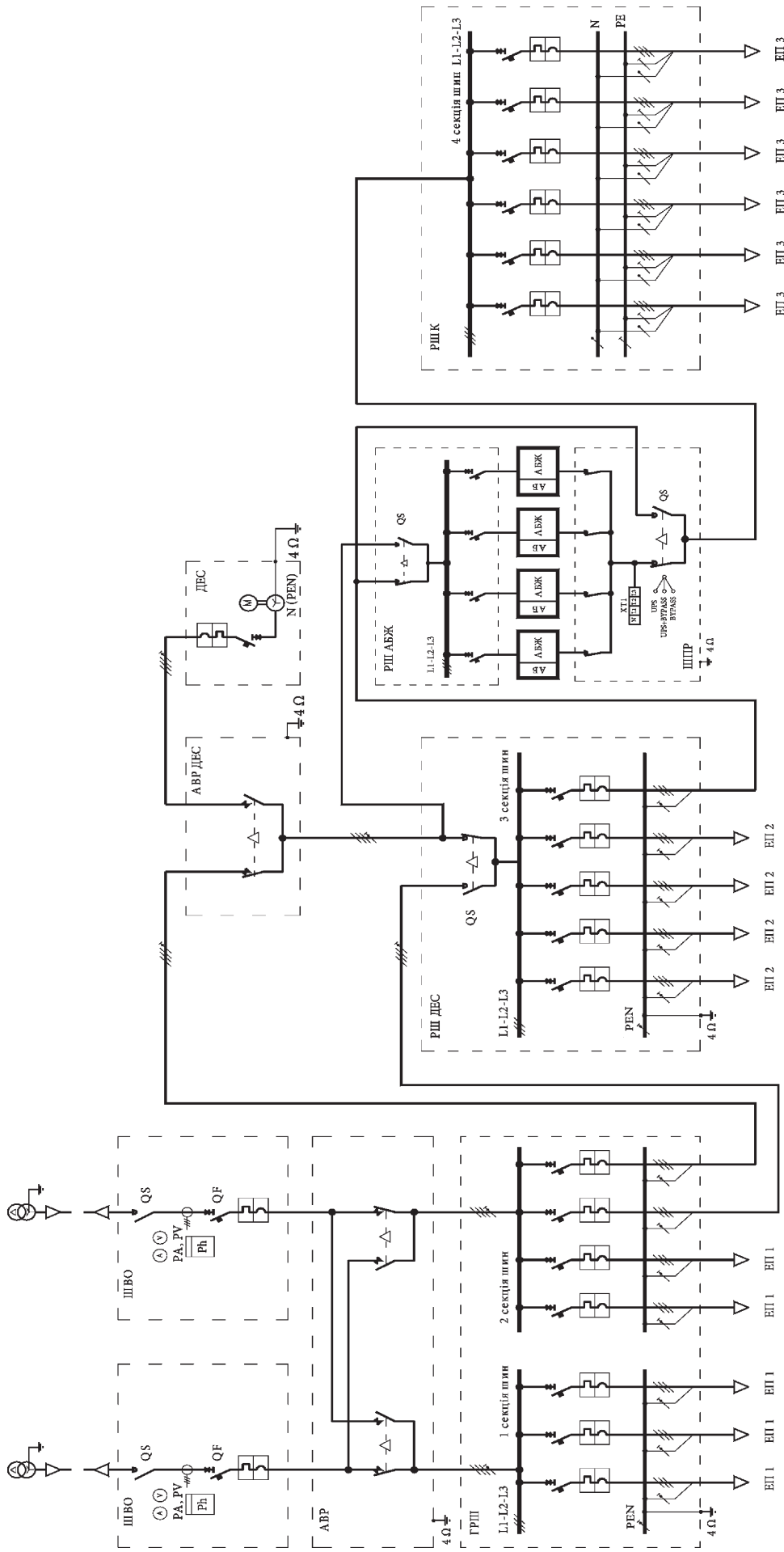
ШВО – пристрій вводу електроживлення (шафа вводу та обліку); АВР – пристрій автоматичного вводу резерву; ГРЩ – пристрій розподілу (головна розподільна шафа); ДЭС – дизельна електростанція; АВР ДЭС – пристрій автоматичного переключення на ДЭС; РШ ДЭС - пристрій розподілу (розподільна шафа навантажень ДЭС); ШБ – пристрій ремонтно-реляментного обходу (шафа байпасу); АБЖ – агрегат безперервного живлення; РШК – пристрій розподілу (розподільна шафа комп'ютерних навантажень); ЕП 1 – електроприймачі 1 категорії; ЕП 2 – електроприймачі особливої групи 1 категорії; ЕП 3 – електроприймачі критичної групи з обмеженим режимом роботи.

Рисунок В.4 – Приклад електричної принципової схеми централізованого захисту ЕКГ з обмеженим режимом роботи



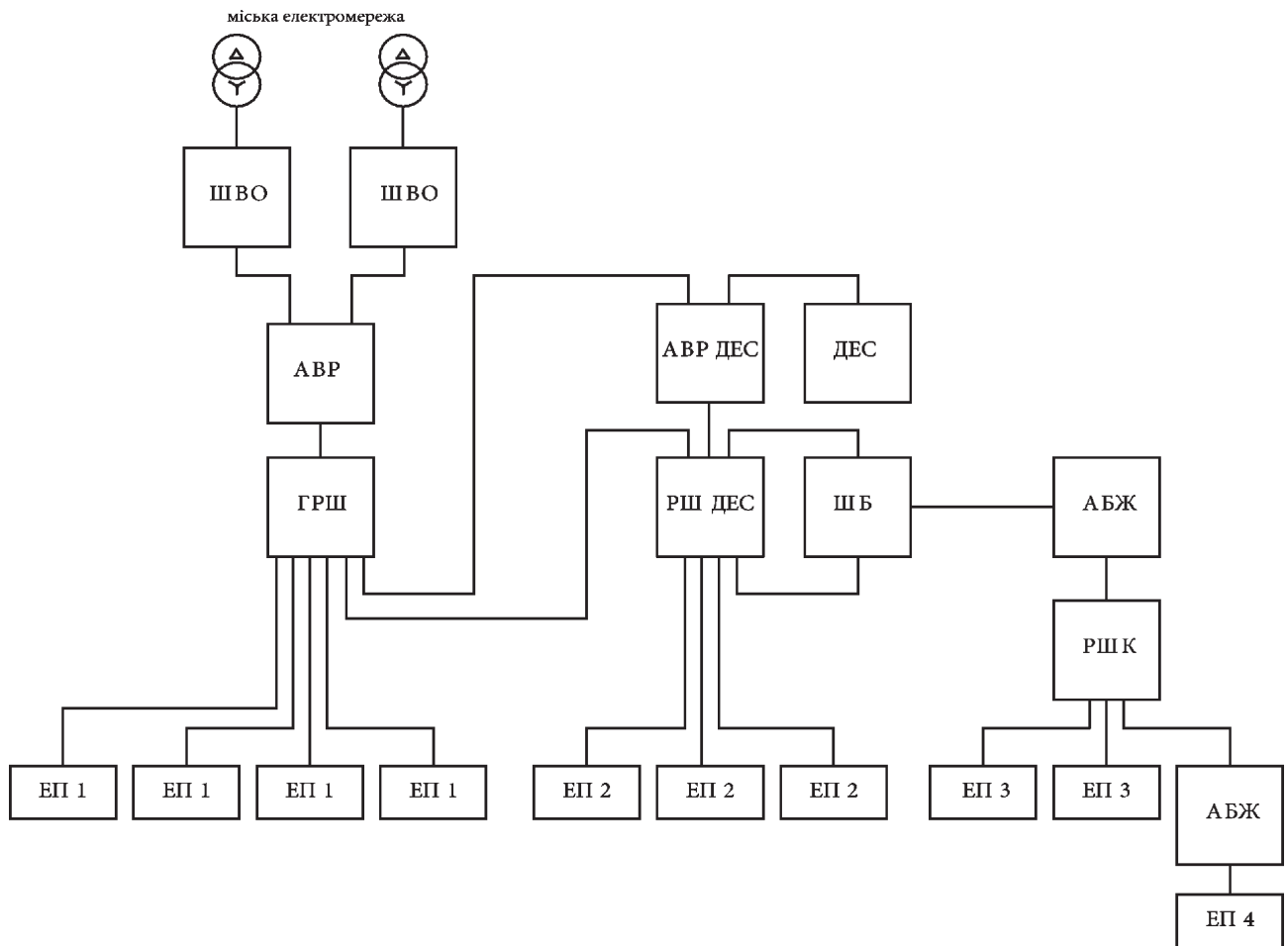
ШВО – пристрій вводу електроживлення (шафа вводу та обліку); АВР – пристрій автоматичного вводу резерву; ГРШ – пристрій розподілу (головна розподільна шафа); ДЭС – дизельна електростанція; АВР ДЭС – пристрій автоматичного переключення на ДЭС; РШ ДЭС – пристрій розподілу (розподільна шафа навантажень ДЭС); РШ АБЖ – пристрій розподілу АБЖ (розподільна шафа АБЖ); АБЖ – агрегат безперервного живлення; ШПР – пристрій вводу та ремонтного обходу АБЖ (шафа паралельної роботи АБЖ); РШК – пристрій розподілу (розподільна шафа комп'ютерних навантажень); ЕП 1 – електроприймачі 1 категорії; ЕП 2 – електроприймачі особливої групи 1 категорії; ЕП 3 – електроприймачі критичної групи з обмеженим режимом роботи

Рисунок В.5 – Функціональна схема централізованого живлення ЕКГ з обмеженим режимом роботи



ШВО – пристрій вводу електроживлення (шафа вводу та обліку); АВР – пристрій автоматичного вводу резерву; ГРШ – пристрій розподілу (головна розподільна шафа); ДЕС – дизельна електростанція; АВР ДЕС – пристрій автоматичного переключення на ДЕС; РШ ДЕС – пристрій розподілу (розподільна шафа навантажень ДЕС); РШ АВЖ – пристрій розподілу АВЖ (розподільна шафа АВЖ); АВЖ – агрегат безперервного живлення; ШПР – пристрій вводу та ремонтного обходу АВЖ (шафа паралельної роботи АВЖ); РШК – пристрій розподілу (розподільна шафа комп'ютерних навантажень); ЕП 1 – електроприймачі 1 категорії; ЕП 2 – електроприймачі особливої групи 1 категорії; ЕП 3 – електроприймачі критичної групи з обмеженим режимом роботи

Рисунок В.6 – Приклад електричної принципової схеми живлення ЕКГ з обмеженим режимом роботи



ШВО – пристрій вводу електроживлення (шафа вводу та обліку); АВР – пристрій автоматичного вводу резерву; ГРШ – пристрій розподілу (головна розподільна шафа); ДЕС – дизельна електростанція; АВР ДЕС – пристрій автоматичного переключення на ДЕС; РШ ДЕС – пристрій розподілу (розподільна шафа навантажень ДЕС); АБЖ – агрегат безперервного живлення; ШПР – пристрій вводу та ремонтного обходу АБЖ (шафа паралельної роботи АБЖ); РШК – пристрій розподілу (розподільна шафа комп'ютерних навантажень); ЕП 1 – електроприймачі 1 категорії; ЕП 2 – електроприймачі особливої групи 1 категорії; ЕП 3 – електроприймачі критичної групи з обмеженим режимом роботи; ЕП 4 – електроприймачі критичної групи з неперервним режимом роботи

Рисунок В.7 – Функціональна схема централізовано-змішаного живлення ЕКГ (варіант 1)

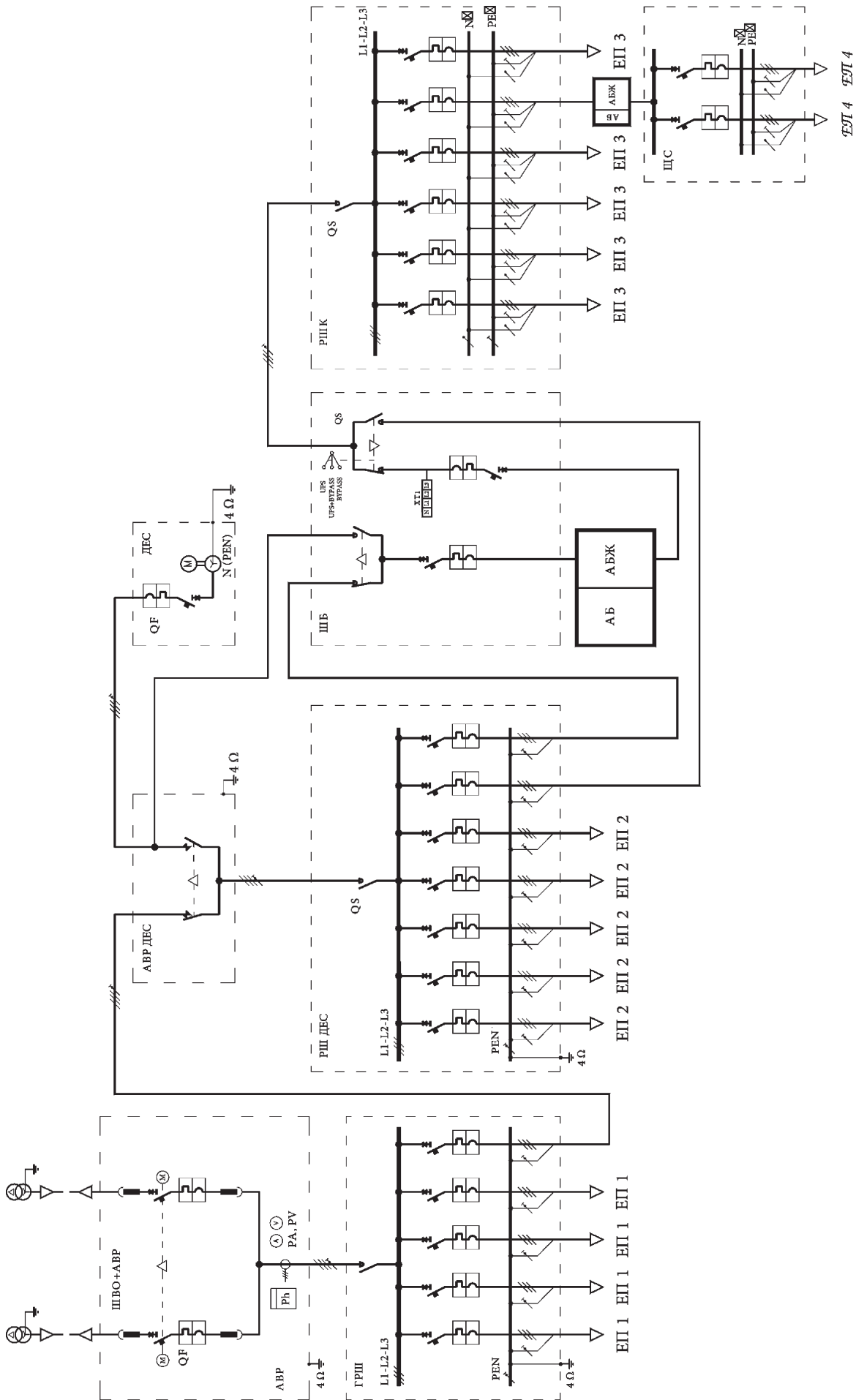


Рисунок В.8 – Приклад електричної принципової схеми централізовано-змішаного живлення ЕКГ (варіант 1)

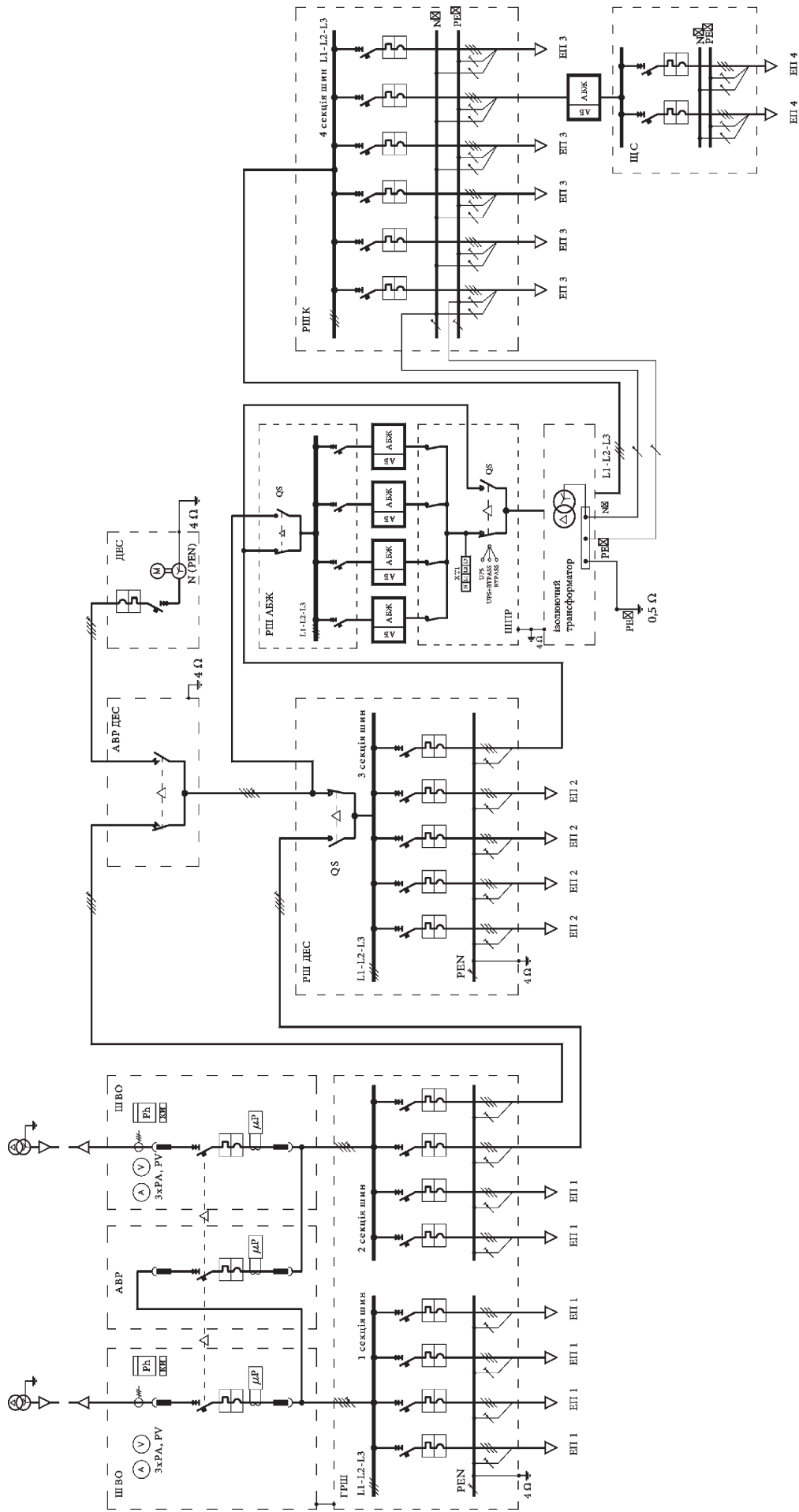


Рисунок В.10 – Приклад електричної принципової схеми централізовано-змішаного живлення ЕКГ (варіант 2)

ДОДАТОК Г
(довідковий)

ЕЛЕКТРИЧНІ НАВАНТАЖЕННЯ СИСТЕМ ГАРАНТОВАНОГО
ЕЛЕКТРОПОСТАЧАННЯ

Г.1 Розрахунки електричних навантажень систем гарантованого електропостачання виконують, виходячи з таких умов.

Г.1.1 Розрахункове навантаження АБЖ, що живлять робочі місця ЛОМ $P_{АБЖ_p}$, кВт, визначається за формулою:

$$P_{АБЖ_p} = P_{УРС} \cdot k_{ІПР} \cdot N_{РС} + P_{УС} \cdot k_{ІПР} \cdot N_{С}, \quad (Г.1)$$

де $P_{УРС}$ – установлена потужність робочого місця ЛОМ, кВт;

$k_{ІПР}$ – розрахунковий коефіцієнт попиту, прийнятий за таблицею Г.1;

$N_{РС}$ – кількість робочих місць ЛОМ;

$P_{УС}$ – установлена потужність сервера, кВт;

$N_{С}$ – кількість серверів.

Таблиця Г.1

Назва електроприймачів	$k_{ІПР}$
Робочі місця ЛОМ при їх кількості:	
а) 1 – 7	0,95
б) 8 – 24	0,7
в) понад 24	0,5
Серверна	0,95

Установлена потужність робочого місця ЛОМ (без врахування периферійних пристроїв) приймається 250...300 Вт, сервера – 750...1000 Вт або згідно з технічною документацією на ці електронні пристрої ЛОМ.

Примітка. У разі наявності даних виробника електронних пристроїв ЛОМ у вигляді повної потужності ($S, В \cdot А$) перерахунок повної потужності на активну потужність ($P, Вт$) виконується за формулою:

$$P = S \cdot \lambda, \quad (Г.2)$$

де λ – коефіцієнт потужності.

Граничні значення λ електронних пристроїв різної потужності для закордонних виробників обмежується стандартом EN 61000-3-2, для більшості випадків значення можливо приймати 0,72.

Г.1.2 Вибір вихідної потужності АБЖ виконують згідно з розрахунком його навантаження за Г.1.1 та з урахуванням вимоги $P_{АБЖ} \geq P_{АБЖ_p}$, у разі визначення повної вихідної потужності АБЖ, $S_{АБЖ}, В \cdot А$ вона визначається за формулою:

$$S_{АБЖ} = \frac{P_{АБЖ}}{\lambda_{ВИХ}}, \quad (Г.3)$$

де $\lambda_{ВИХ}$ – наведене виробником значення коефіцієнта вихідної потужності для даного АБЖ.

За цього слід враховувати, що для АБЖ вхідні та вихідні коефіцієнти потужності можуть суттєво різнитися, тому для мережі, яка живить АБЖ, його активна вхідна потужність $P_{АБЖ_ВХ}$, Вт, складає:

$$P_{АБЖ_ВХ} = \frac{S_{АБЖ} \cdot \lambda_{ВИХ}}{\eta \sqrt{1 + THD^2}}, \quad (Г.4)$$

де $\lambda_{ВИХ}$ – наведене виробником значення типового коефіцієнта вихідної потужності АБЖ;

η – коефіцієнт корисної дії (к.к.д.) АБЖ;

THD – коефіцієнт гармонік вхідного струму, який визначається за документацією заводу-виробника АБЖ, або згідно з таблицею Г.2.

Таблиця Г.2

Тип вхідного випрямляча АБЖ	<i>THD</i> , %
Тиристорний, 6-імпульсний	33
Тиристорний, 12-імпульсний	14
Тиристорний, 24-імпульсний	7
IGBT транзисторний	2 – 3

Примітка. У випадку, коли потужність АБЖ СГЕ будівлі перевищує 15-25 % загальної потужності будівлі, слід враховувати можливість спотворення несинусоїдальності напруги за межі, визначені ГОСТ 13109. Для виключення цих порушень необхідно використовувати АБЖ з мінімальним значенням коефіцієнта спотворення несинусоїдальності вхідного струму (*THD*) чи доповнювати базові моделі АБЖ пристроями їх зменшення.

Г.1.3 Для визначення необхідної потужності ДЕС, яка працює з АБЖ, необхідно враховувати вплив гармонічних струмів на теплові режими роботи генератора ДЕС. При цьому загальна формула має вид (потрібно вибирати найбільше значення з верхнього рівняння, що визначає вклад вищих гармонічних струмів, чи нижнього рівняння:

$$P_{ДЕС.АБЖ} = \max \left\{ \begin{array}{l} \frac{100}{q} \left(\frac{P_{АБЖ}}{\eta} + P_{ЗАР.АБ} \right) \\ k_{ДА} \left(\frac{P_{АБЖ}}{\eta} + P_{ЗАР.АБ} \right) \end{array} \right. , \quad (Г.4)$$

де *q* – допустимий миттєвий накид навантаження, %. Визначається за документацією заводу-виробника ДЕС або згідно ГОСТ 10511;

*P*_{АБЖ} – вихідна потужність АБЖ, кВт;

η – коефіцієнт корисної дії АБЖ (к.к.д.);

*P*_{ЗАР.АБ} – потужність, яка витрачається для заряду акумуляторної батареї АБЖ, кВт, визначається за документацією заводу-виробника АБЖ, або як (0,15...0,25) *P*_{АБЖ} / *η*;

*k*_{ДА} – коефіцієнт кратності потужності ДЕС до потужності АБЖ, обумовлений впливом струмів вищих гармонік, визначається за формулою:

$$k_{ДА} = \sum P_n^* = \sum \left(I_n^{*2} \left(1 + n^2 x_d^{n^2} \left(2n^{1,3} + 1 \right) \right) \right) \cong \sum \left(I_n^{*2} \left(1 + n^2 x_d^{n^3,3} \right) \right), \quad (Г.5)$$

де *P*_{*n*}^{*} – потужність складової струму від *n*-ої гармоніки;

*I*_{*n*}^{*} = *I*_{*n*} / *I*₁ – коефіцієнт *n*-ї гармонічної складової струму;

n – номер вищої гармоніки;

*x*_{*d*}^{*n*} – зверхперехідний індуктивний опір генератору по поздовжній осі, %.

Значення коефіцієнта *k*_{ДА} для найбільш поширених умов застосування значень наведені в таблиці Г.3.

Примітка. Після підключення АБЖ з затримкою в часі, який визначається часом закінчення перехідних процесів, можливо підключення до ДЕС інших електроприймачів некритичної групи в межах залишку потужності ДЕС

Таблиця Г.3

Тип вхідного випрямляча АБЖ	Значення коефіцієнта $k_{ДА}$ при різних значеннях зверхперехідного індуктивного опору генератора по поздовжній осі, x_d'' , %		
	10	12	14
Тиристорний 6-імпульсний	2,11	2,55	3,07
Тиристорний 12-імпульсний	1,45	1,64	1,87
Тиристорний 12-імпульсний з фільтром коректором	1,23	1,33	1,40
4 Тиристорний 12-імпульсний з бустером	1,07	1,10	1,13
IGBT випрямляч	1,09	1,13	1,18

ДОДАТОК Д
(довідковий)

ОРІЄНТОВНІ ПИТОМІ РОЗРАХУНКОВІ НАВАНТАЖЕННЯ ЖИТЕЛ

Таблиця Д.1 – Орієнтовні питомі розрахункові навантаження жител 3-го виду (котеджів)

Споживачі електроенергії	Питоме розрахункове навантаження електроприймачів, кВт на 1 житло (котедж)											
	Кількість жител (котеджів)											
	1	3	6	9	12	15	18	24	40	60	100	200
1. Житла (котеджі) з газовими плитами без електричних саун (заявлена потужність 20 кВт), кВт	12,00	8,44	7,06	5,81	4,96	4,34	3,92	3,35	2,66	2,38	2,16	1,96
2. Житла (котеджі) з газовими плитами, з електричними саунами (заявлена потужність 32 кВт), кВт	18,00	13,59	9,78	7,80	6,63	5,86	5,33	4,64	3,79	3,39	3,06	2,74
3. Житла (котеджі) з електроплитами до 10,5 кВт включно без саун і проточних водопідігрівачів (заявлена потужність 32 кВт), кВт	20,00	16,13	9,96	7,65	6,48	5,78	5,31	4,78	3,99	3,58	3,20	2,83
4. Те саме з саунами потужністю до 12 кВт включно без проточних водопідігрівачів (заявлена потужність 45 кВт), кВт	25,00	20,17	12,45	9,56	8,10	7,22	6,64	5,90	4,98	4,48	4,01	3,54
5. Те саме з саунами потужністю до 12 кВт включно і прогочними водопідігрівачами потужністю до 12 кВт включно (заявлена потужність 60 кВт), кВт	32,00	25,81	15,94	12,16	10,37	9,25	8,50	7,55	6,38	5,73	5,13	4,53
6. Те саме, що поз. 5 з повним електроопаленням, площею 150 м ² (заявлена потужність 73 кВт), кВт	45,50	39,59	29,58	25,48	23,66	22,76	22,30	21,39	20,02	19,11	18,66	18,20
7. Те саме, що поз. 5, з повним електроопаленням, площею 300 м ² (заявлена потужність 95 кВт), кВт	59,00	53,10	43,07	38,94	37,17	36,58	35,40	34,81	33,63	32,45	31,86	31,27
8. Те саме, що поз. 5, з повним електроопаленням, площею 600 м ² (заявлена потужність 140 кВт), кВт	86,00	79,98	69,66	66,22	64,50	63,64	62,78	61,92	60,20	59,34	58,48	58,05

Примітка 1. Потужність електроопалення прийнята для житла (котеджу) загальною площею 150 м² – 13,5 кВт, площею 300 м² – 27 кВт, площею 600 м² – 54 кВт.

Примітка 2. Розрахункові навантаження за поз. 6, 7, 8 подані для режиму постійного включення електроопалювальних приладів. Для незазначеної в таблиці величини загальної площі питомі розрахункові навантаження визначають інтерполяцією.

Таблиця Д.2 – Приклад визначення розрахункових навантажень жител 1-го виду із застосуванням повного електроопалення та гарячого водопостачання (середня площа квартири 70 м² з електроплитою 8,5 кВт)

Групи споживачів електроенергії у житлі та коефіцієнти одночасності	Питоме розрахункове навантаження, кВт/житло, та результуючий $k_{одн}$ за кількості жител														
	1	3	6	9	12	15	18	24	40	60	100	200	400	600	1000
Електроопалення прямої дії (ЕОПД)															
Житло 1-го виду за поз. 1.3 табл. 3.1	10,00	8,15	5,56	4,44	3,76	3,33	3,05	2,72	2,35	2,10	1,73	1,38	1,31	1Д9	1,10
Закладений в цих Нормах $k_{одн}$	1,00	0,81	0,56	0,44	0,38	0,33	0,31	0,27	0,24	0,21	0,17	0,14	0,13	0,12	0,11
Проточний електродонагрівач (ПЕВП)	8,00	6,52	4,45	3,55	3,01	2,66	2,44	2,18	1,88.	1,68	1,38	1,10	1,05	0,95	0,88
Разом з ПЕВП	18,00	14,67	10,01	7,99	6,77	5,99	5,49	4,90	4,23	3,78	3,11	2,48	2,36	2,14	1,98
Електроопалення прямої дії (ЕОПД)	7,37	7,37	7,37	7,37	7,37	7,37	7,37	7,37	7,37	7,37	7,37	7,37	7,37	7,37	7,37
Разом з ЕОПД	25,37	22,04	17,38	15,36	14,14	13,36	12,86	12,27	11,60	11,15	10,48	9,85	9,73	9,51	9,35
Результуючий $k_{одн}$	1,00	0,87	0,68	0,61	0,56	0,53	0,51	0,48	0,46	0,44	0,41	0,39	0,38	0,37	0,37
Електроопалення акумуляційне (ЕОА) – вечірній максимум															
Житло 1-го виду за поз. 1.3 табл. 3.1	10,00	8,15	5,56	4,44	3,76	3,33	3,05	2,72	2,35	2,10	1,73	1,38	1,31	1,19	1,10
Закладений в цих Нормах $k_{одн}$	1,00	0,81	0,56	0,44	0,38	0,33	0,31	0,27	0,24	0,21	0,17	0,14	0,13	0,12	0,11
Проточний електродонагрівач (ПЕВП)	8,00	6,52	4,45	3,55	3,01	2,66	2,44	2,18	1,88	1,68	1,38	1,10	1,05	0,95	0,88
Разом з ПЕВП (вечірній режим)	18,00	14,67	10,01	7,99	6,77	5,99	5,49	4,90	4,23	3,78	3,11	2,48	2,36	2,14	1,98
Результуючий $k_{одн}$	1,00	0,81	0,56	0,44	0,38	0,33	0,31	0,27	0,24	0,21	0,17	0,14	0,13	0,12	0,11
Електроопалення акумуляційне (ЕОА) – нічний максимум															
Нічний максимум навантажень житла з $k_{одн} = 0,15$ (без ЕОА)	2,70	2,20	1,50	1,20	1,02	0,90	0,82	0,73	0,63	0,57	0,47	0,37	0,35	0,32	0,30
Електроопалення акумуляційне	14,60	14,60	14,60	14,60	14,60	14,60	14,60	14,60	14,60	14,60	14,60	14,60	14,60	14,60	14,60
Разом з ЕОА (нічний режим)	17,30	16,80	16,10	15,80	15,62	15,50	15,42	15,33	15,23	15,17	15,07	14,97	14,95	14,92	14,90
Результуючий $k_{одн}$	1,00	0,97	0,93	0,91	0,90	0,90	0,89	0,89	0,88	0,88	0,87	0,87	0,86	0,86	0,86
Електроопалення акумуляційне (ЕОА) – денний максимум															
Денний максимум навантажень житла з $k_{одн} = 0,7$ (без ЕОА)	12,60	10,27	7,01	5,59	4,74	4,20	3,84	3,43	2,96	2,65	2,18	1,74	1,65	1,50	1,39
Електроопалення акумуляційне (денне доопалення)	4,91	4,91	4,91	4,91	4,91	4,91	4,91	4,91	4,91	4,91	4,91	4,91	4,91	4,91	4,91
Разом з ЕОА (денний режим)	17,51	15,18	11,92	10,50	9,65	9,11	8,75	8,34	7,87	7,56	7,09	6,65	6,56	6,41	6,30
Результуючий $k_{одн}$	1,00	0,87	0,68	0,61	0,56	0,53	0,51	0,48	0,46	0,44	0,41	0,39	0,38	0,37	0,37

Таблиця Д.3 – Приклад визначення розрахункових навантажень жител 1-го виду із застосуванням повного електроопалення та гарячого водопостачання (середня площа квартири 70 м² з електроопаленням 10,5 кВт)

Групи споживачів електроенергії у житлї та коефіцієнти одночасності	Питоме розрахункове навантаження, кВт/житло, та результуючий $k_{одн}$ за кількості жител														
	1	3	6	9	12	15	18	24	40	60	100	200	400	600	1000
Електроопалення прямої дії (ЕОПД)															
Житло 1-го виду за поз. 1.4 табл. 3.1	12,00	9,83	6,67	5,33	4,51	3,33	3,05	2,72	2,35	2,10	1,73	1,38	1,31	1,19	1,10
Закладений в цих Норммах $k_{одн}$	1,00	0,81	0,56	0,44	0,38	0,33	0,31	0,27	0,24	0,21	0,17	0,14	0,13	0,12	0,11
Протоочний електроводонагрівач (ПЕВП)	8,00	6,55	4,45	3,55	3,01	2,66	2,44	2,17	1,88	1,68	1,39	1,10	1,05	0,95	0,88
Разом з ПЕВП	20,00	16,38	11,12	8,88	7,52	6,65	6,10	5,43	4,70	4,20	3,47	2,75	2,63	2,38	2,20
Електроопалення прямої дії (ЕОПД)	7,37	7,37	7,37	7,37	7,37	7,37	7,37	7,37	7,37	7,37	7,37	7,37	7,37	7,37	7,37
Разом з ЕОПД	25,37	22,04	17,38	15,36	14,14	13,36	12,86	12,27	11,60	11,15	10,48	9,85	9,73	9,51	9,35
Результуючий $k_{одн}$	1,00	0,87	0,68	0,59	0,54	0,51	0,49	0,47	0,44	0,42	0,40	0,37	0,37	0,36	0,35
Електроопалення акумуляційне (ЕОА) – вечірній максимум															
Житло 1-го виду за поз. 1.4 табл. 3.1	12,00	9,83	6,67	5,33	4,51	3,33	3,05	2,72	2,35	2,10	1,73	1,38	1,31	1,19	1,10
Закладений в цих Норммах $k_{одн}$	1,00	0,81	0,56	0,44	0,38	0,33	0,31	0,27	0,24	0,21	0,17	0,14	0,13	0,12	0,11
Протоочний електроводонагрівач (ПЕВП)	8,00	6,55	4,45	3,55	3,01	2,66	2,44	2,17	1,88	1,68	1,39	1,10	1,05	0,95	0,88
Разом з ПЕВП (вечірній режим)	20,00	16,38	11,12	8,88	7,52	6,65	6,10	5,43	4,70	4,20	3,47	2,75	2,63	2,38	2,20
Результуючий $k_{одн}$	1,00	0,82	0,56	0,44	0,38	0,33	0,31	0,27	0,24	0,21	0,17	0,14	0,13	0,12	0,11
Електроопалення акумуляційне (ЕОА) – нічний максимум															
Нічний максимум навантажень житла з $k_{одн} = 0,15$ (без ЕОА)	3,00	2,46	1,67	1,33	1,13	1,00	0,92	0,82	0,71	0,63	0,52	0,41	0,40	0,36	0,33
Електроопалення акумуляційне	14,60	14,60	14,60	14,60	14,60	14,60	14,60	14,60	14,60	14,60	14,60	14,60	14,60	14,60	14,60
Разом з ЕОА (нічний режим)	17,60	17,06	16,27	15,93	15,73	15,60	15,52	15,42	15,31	15,23	15,12	15,01	15,00	14,96	14,93
Результуючий $k_{одн}$	1,00	0,97	0,92	0,91	0,89	0,89	0,88	0,88	0,87	0,87	0,86	0,85	0,85	0,85	0,85
Електроопалення акумуляційне (ЕОА) – денний максимум															
Денний максимум навантажень житла з $k_{одн} = 0,7$ (без ЕОА)	14,00	11,47	7,78	6,22	5,26	4,66	4,27	3,80	3,29	2,94	2,43	1,93	1,84	1,67	1,54
Електроопалення акумуляційне (денне доопалення)	4,91	4,91	4,91	4,91	4,91	4,91	4,91	4,91	4,91	4,91	4,91	4,91	4,91	4,91	4,91
Разом з ЕОА (денний режим)	18,91	16,38	12,69	11,13	10,17	9,57	9,18	8,71	8,20	7,85	7,34	6,84	6,75	6,58	6,45
Результуючий $k_{одн}$	1,00	0,87	0,67	0,59	0,54	0,51	0,49	0,46	0,43	0,42	0,39	0,36	0,36	0,35	0,34

Таблиця Д.4 – Приклад визначення розрахункових навантажень жителів 2-го виду із застосуванням повного електроопалення та гарячого водопостачання (середня площа квартири 70 м² з електроплитою 10,5 кВт)

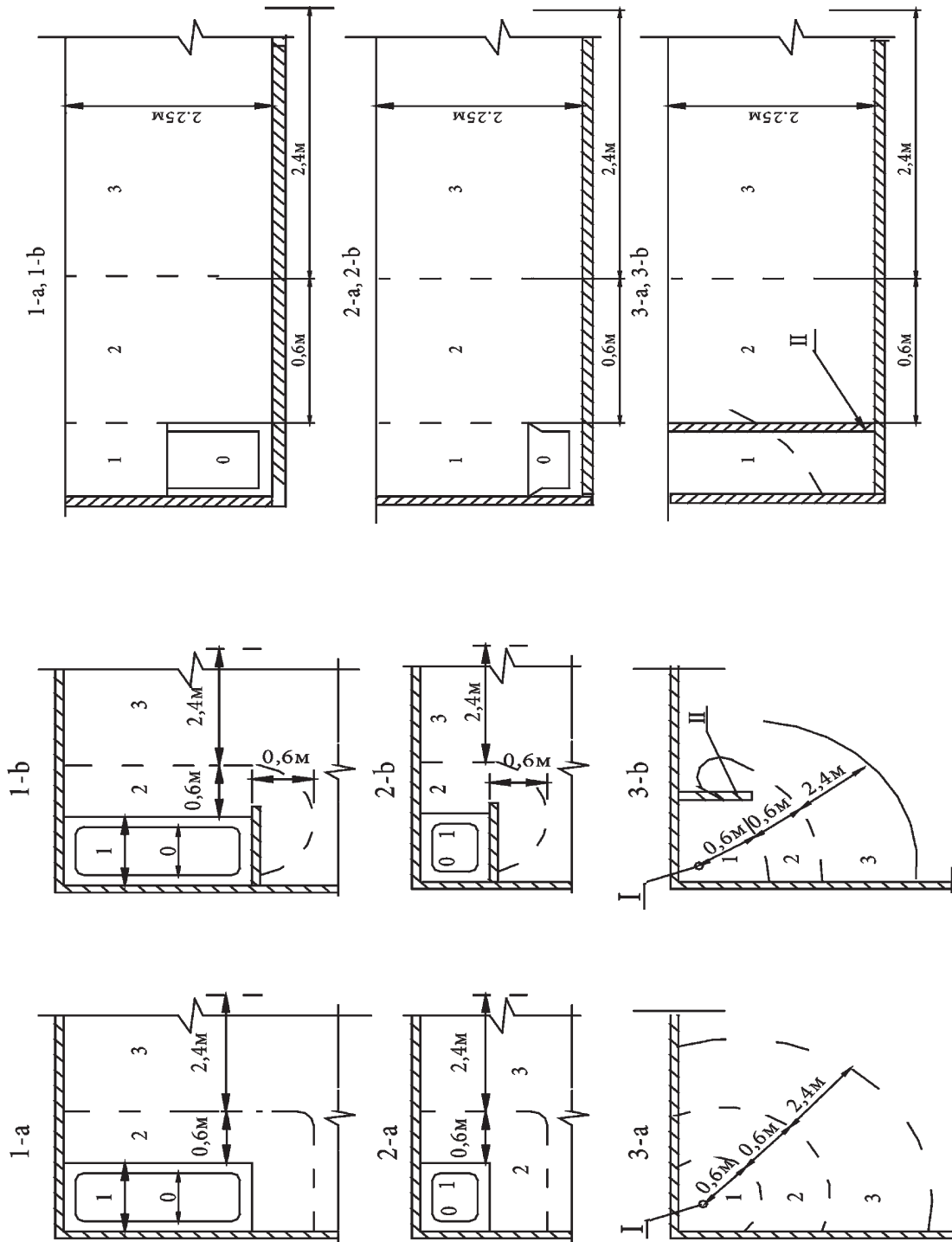
Групи споживачів електроенергії у житлі та коефіцієнти одночасності	Питоме розрахункове навантаження, кВт/житло, та результуючий $k_{одн}$ за кількості жителів														
	1	3	6	9	12	15	18	24	40	60	100	200	400	600	1000
Електроопалення прямої дії (ЕОПД)															
Житло 2-го виду за поз. 2.2 табл. 3.1	16,00	13,50	8,34	6,41	5,39	4,77	4,36	3,83	3,18	2,83	2,51	2,16	1,88	1,77	1,76
Закладений в цих Нормах $k_{одн}$	1,00	0,84	0,52	0,40	0,34	0,30	0,27	0,24	0,20	0,18	0,16	0,14	0,12	0,11	0,11
Проточний електроводонагрівач (ПЕВП)	8,00	6,75	4,17	3,21	2,70	2,39	2,18	1,92	1,59	1,42	1,26	1,08	0,94	0,89	0,88
Разом з ПЕВП	24,00	20,25	12,51	9,62	8,09	7,16	6,54	5,75	4,77	4,25	3,77	3,24	2,82	2,66	2,64
Електроопалення прямої дії (ЕОПД)	16,39	16,39	16,39	16,39	16,39	16,39	16,39	16,39	16,39	16,39	16,39	16,39	16,39	16,39	16,39
Разом з ЕОПД	40,39	36,64	28,90	26,01	24,48	23,55	22,93	22,14	21,16	20,64	20,16	19,63	19,21	19,05	19,03
Результуючий $k_{одн}$	1,00	0,91	0,72	0,64	0,61	0,58	0,57	0,55	0,52	0,51	0,50	0,49	0,48	0,47	0,47
Електроопалення акумуляційне (ЕОА) – вечірній максимум															
Житло 2-го виду за поз. 2.2 табл. 3.1	16,00	13,50	8,34	6,41	5,39	4,77	4,36	3,83	3,18	2,83	2,51	2,16	1,88	1,77	1,76
Закладений в цих Нормах $k_{одн}$	1,00	0,84	0,52	0,40	0,34	0,30	0,27	0,24	0,20	0,18	0,16	0,14	0,12	0,11	0,11
Проточний електроводонагрівач (ПЕВП)	8,00	6,75	4,17	3,21	2,70	2,39	2,18	1,92	1,59	1,42	1,26	1,08	0,94	0,89	0,88
Разом з ПЕВП (вечірний режим)	24,00	20,25	12,51	9,62	8,09	7,16	6,54	5,75	4,77	4,25	3,77	3,24	2,82	2,66	2,64
Результуючий $k_{одн}$	1,00	0,84	0,52	0,40	0,34	0,30	0,27	0,24	0,20	0,18	0,16	0,14	0,12	0,11	0,11
Електроопалення акумуляційне (ЕОА) – нічний максимум															
Нічний максимум навантажень житла з $k_{одн} = 0,15$ (без ЕОА)	3,60	3,04	1,88	1,44	1,21	1,07	0,98	0,86	0,72	0,64	0,56	0,49	0,42	0,40	0,40
Електроопалення акумуляційне	31,29	31,29	31,29	31,29	31,29	31,29	31,29	31,29	31,29	31,29	31,29	31,29	31,29	31,29	31,29
Разом з ЕОА (нічний режим)	34,89	34,33	33,17	32,73	32,50	32,36	32,27	32,15	32,01	31,93	31,85	31,78	31,71	31,69	31,69
Результуючий $k_{одн}$	1,00	0,98	0,95	0,94	0,93	0,93	0,92	0,92	0,92	0,92	0,91	0,91	0,91	0,91	0,91
Електроопалення акумуляційне (ЕОА) – денний максимум															
Денний максимум навантажень житла з $k_{одн} = 0,7$ (без ЕОА)	16,80	14,18	8,76	6,73	5,66	5,01	4,58	4,02	3,34	2,97	2,64	2,27	1,97	1,86	1,85
Електроопалення акумуляційне (денне доопалення)	10,53	10,53	10,53	10,53	10,53	10,53	10,53	10,53	10,53	10,53	10,53	10,53	10,53	10,53	10,53
Разом з ЕОА (денний режим)	27,33	24,71	19,29	17,26	16,19	15,54	15,11	14,55	13,87	13,50	13,17	12,80	12,50	12,39	12,38
Результуючий $k_{одн}$	1,00	0,90	0,71	0,63	0,59	0,57	0,55	0,53	0,51	0,49	0,48	0,47	0,46	0,45	0,45

ДОДАТОК Е
(обов'язковий)

**КЛАСИФІКАЦІЯ ЗОН ЕЛЕКТРОБЕЗПЕКИ У ВАННИХ
ТА ДУШОВИХ ПРИМІЩЕННЯХ**

Е.1 Ванні та душові приміщення розподіляють на чотири зони з наступними розмірами (рисунок Е.1):

- а) зона 0 є внутрішнім об'ємом ванни або душового піддона;
 - б) зона 1 обмежується:
 - 1) зовнішньою вертикальною площиною ванни чи душового піддона або вертикальною площиною на відстані 0,6 м від душового розбризкувача для душа без піддона;
 - 2) підлогою та горизонтальною площиною на відстані 2,25 м над підлогою;
 - в) зона 2 обмежується:
 - 1) зовнішньою вертикальною площиною зони 1 та паралельною їй вертикальною площиною на відстані 0,6 м;
 - 2) підлогою та горизонтальною площиною на відстані 2,25 м над підлогою.
 - г) зона 3 обмежується:
 - 1) зовнішньою вертикальною площиною зони 2 та паралельною їй вертикальною площиною на відстані 2,4 м;
 - 2) підлогою та горизонтальною площиною над підлогою на відстані 2,25 м.
- Розміри вимірюються з урахуванням стін та стаціонарних перегородок.



1-a – ванна; 1-b – ванна зі стаціонарною перегородкою; 2-a – душ з піддоном; 2-b – душовий піддон зі стаціонарною перегородкою; 3-a – душ без піддона; 3-b – душ без піддона, але зі стаціонарною перегородкою; 0, 1, 2, 3 – зони; 0, 1 – розбризкувач душа; II – стаціонарна стіна-перегородка

Рисунок Е.1 – Основні розміри зон ванних і душових приміщень

ДОДАТОК Ж
(обов'язковий)

**КЛАСИФІКАЦІЯ ЗОН ЕЛЕКТРОБЕЗПЕКИ У ПРИМІЩЕННЯХ САУН
З ЕЛЕКТРОНАГРІВАЛЬНИМИ ПРИЛАДАМИ**

Ж.1 Приміщення саун розподіляють на чотири зони з наступними розмірами (рисунок Ж.1):

- а) зона 1, в якій допускається розміщення тільки електронагрівальних приладів;
- б) зона 2, для якої вимоги щодо теплостійкості для електрообладнання не встановлюються;
- в) зона 3, в якій електрообладнання повинно витримувати температуру не нижче ніж 125 °С, а ізоляція проводів і кабелів – не нижче ніж 170 °С;

г) зона 4, в якій повинні встановлюватися тільки пристрої керування приладами електро-нагрівання (термостати і обмежувачі температури) та електропроводка до них. Електропроводка повинна витримувати температуру не нижче ніж 170 °С.

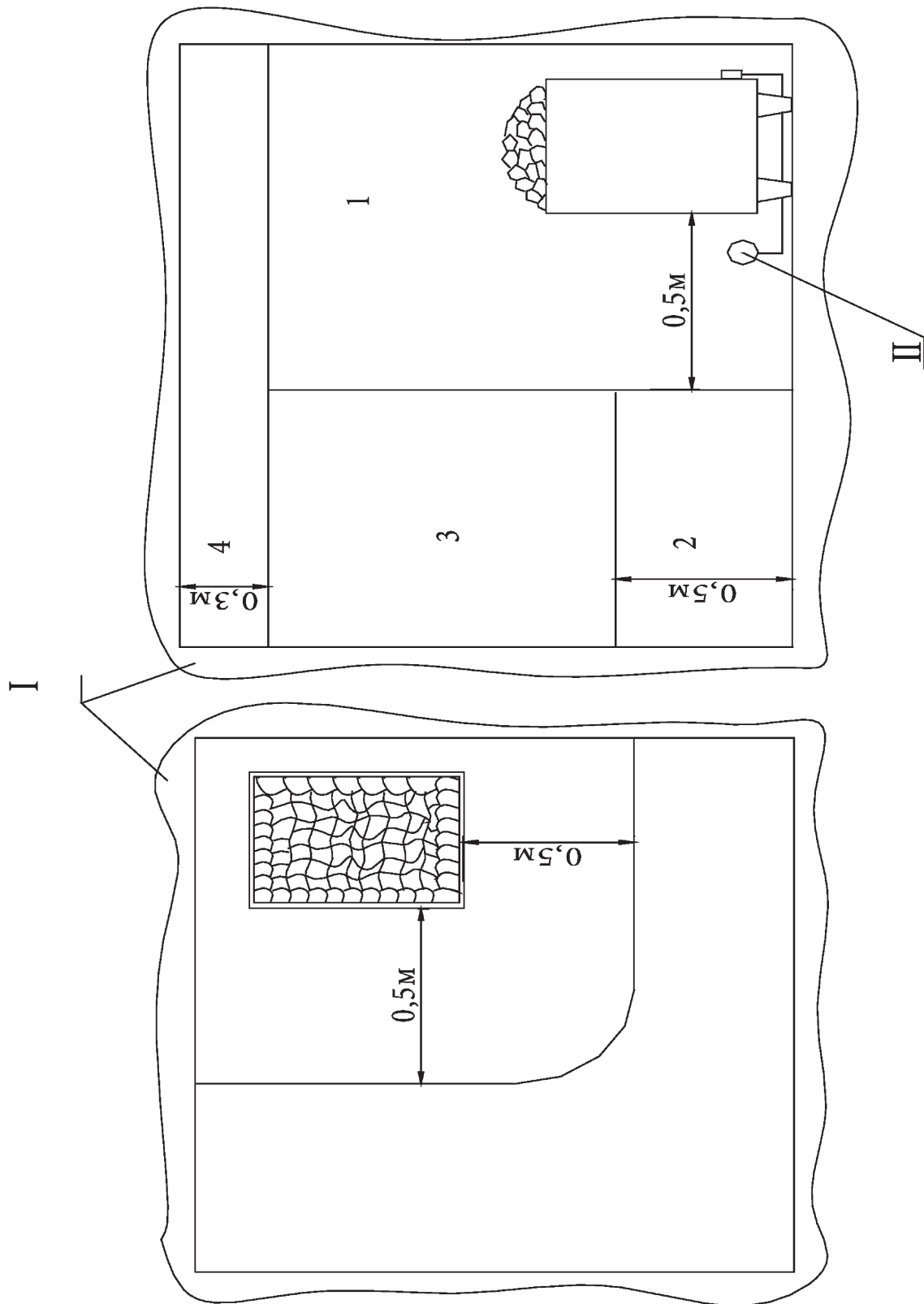


Рисунок Ж.1

ДОДАТОК И
(довідковий)

РОЗРАХУНОК СИСТЕМ ВЕНТИЛЯЦІЇ ПРИМІЩЕНЬ СУХИХ ТРАНСФОРМАТОРІВ

Температура навколишнього середовища трансформаторів визначається вимогами заводу-виробника та для більшості випадків не повинна перевищувати 40 °С.

Незалежно від того, охолоджується трансформатор природною вентиляцією (тип охолодження AN) чи примусово з використанням вентиляторів (тип охолодження AF), вентиляція трансформаторної камери повинна бути розрахована на максимально можливі тепловиділення. За цього найбільш ефективно охолодження досягається, коли холодне повітря подається до нижньої частини приміщення та викидається назовні з протилежного боку під стелею. За такого випадку якщо повітря, що подається, дуже забруднене, воно повинно бути очищене за допомогою фільтрів.

Інженерний розрахунок вентиляції трансформаторних камер включає в себе:

- а) розрахунок тепловиділень від трансформаторів;
- б) вибір типу тепловіддачі – природна чи примусова та розрахунок площі забірних (витяжних) отворів чи продуктивності вентилятора.

И.1 Розрахунок тепловіддачі в приміщення

И.1.1 Втрати потужності в трансформаторі, що призводять до його нагрівання P_T , кВт, та тепловиділення в приміщення визначаються за формулою:

$$P_T = P_0 + k_3^2 \cdot P_K, \quad (\text{И.1})$$

де P_0 – втрати потужності холостого ходу, кВт;

P_K – втрати потужності короткого замикання за температури 120 °С, кВт;

$k_3 = \frac{S_p}{S_{ном}}$ – коефіцієнт завантаження трансформатора;

S_p – фактична розрахункова потужність трансформатора, кВ · А;

$S_{ном}$ – номінальна потужність трансформатора, кВ · А.

И.1.2 Загальна кількість тепла, що надходить в приміщення трансформаторної Q_V , кВт, є сумою тепловиділення всіх трансформаторів у приміщенні і визначається за формулою:

$$Q_V = \sum P_T. \quad (\text{И.2})$$

Примітка. Якщо в приміщенні трансформаторів також знаходиться обладнання РП-10 кВ, щит РП-10 кВ, щити РП-0,4 кВ або інше обладнання, їх тепловиділення також необхідно врахувати у формулі (И.2).

И.2 Розрахунок тепловіддачі в приміщення

У загальному випадку тепловіддача з приміщення трансформаторної Q_V , кВт, визначається за формулою:

$$Q_V = Q_{V1} + Q_{V2} + Q_{V3}, \quad (\text{И.3})$$

де Q_{V1} – тепловіддача за природної циркуляції повітря, кВт;

Q_{V2} – тепловіддача через стіни та стелю, кВт;

Q_{V3} – тепловіддача завдяки примусовій циркуляції повітря, кВт.

И.2.1 Природна вентиляція

Тепловиділення Q_{V1} , кВт, яке розсіюється природною циркуляцією (конвекцією), визначається за формулою:

$$Q_{V1} = 0,1 \cdot A_{1,2} \sqrt{H \cdot \Delta\vartheta_L^3}, \quad (\text{И.4})$$

де $A_{1,2}$ – площа поперечного перерізу забірної (витяжної) отвору, м²;

H – різниця висот між забірним та витяжним отворами, м;

$\Delta\vartheta_L = \vartheta_1 - \vartheta_2$ – різниця температур повітря між забірним та витяжним отворами, °С.

Приклад

Дано: $S_{ном} = 1000 \text{ кВ} \cdot \text{А}$; $P_0 = 2 \text{ кВт}$; $P_K = 11 \text{ кВт}$; $k_3 = 0,7$; $H = 3 \text{ м}$.

Нехтуючи тепловіддачею через стіни та стелю ($Q_{V2} \approx 0$), визначаємо (рисунок И.1):

$Q_{V1} = P_T = 2 + 11 \cdot 0,7^2 = 7,4 \text{ кВт}$; $\Delta\vartheta_L = \vartheta_1 - \vartheta_2 = 15 \text{ }^\circ\text{C}$ (значення $15 \text{ }^\circ\text{C}$ можна прийняти як середнє для більшості випадків практичного застосування. Так, наприклад, згідно з даними заводу-виробника ϑ_1 приймається меншою від максимальної робочої температури трансформатора $40 - 1 = 39 \text{ }^\circ\text{C}$, а ϑ_2 визначається за СНиП 2.04.05 (додаток 8), яка для Києва в теплий період року становить $23,7 \text{ }^\circ\text{C}$, таким чином $\vartheta_1 - \vartheta_2 = 39 - 23,7 = 15,3 \text{ }^\circ\text{C}$).

Використовуючи номограму (рисунок И.2), проводимо першу пряму від $Q_{V1} = 7,4 \text{ кВт}$ до $\Delta\vartheta_L = 15 \text{ К}$. Вона перетинає шкалу V_L у значенні $0,45 \text{ м}^3/\text{с}$ – шукане значення швидкості потоку повітря. Це значить, що нам необхідно не менше $220 \text{ м}^3/\text{год}$ повітря на 1 кВт втрат тепла в трансформаторі за $\Delta\vartheta_L = 15 \text{ }^\circ\text{C}$.

Друга пряма креслиться від точки перетину першої прямої з межею (справа від шкали V_L) до значення $H = 3 \text{ м}$. Дана пряма перетинає шкалу $A_{1,2}$ у значенні $0,74 \text{ м}^2$ – це шукане значення вільного поперечного перерізу забірної та витяжної отворів.

Примітка. Номограма вже враховує опір потоку повітря на забірній дротяній решітці з розміром вічка $10...20 \text{ мм}$ та на витяжній жалюзійній решітці. За використання жалюзійної решітки на забірному та витяжному отворах перерізи необхідно збільшити приблизно на $5...10 \%$.

На відміну від тепловіддачі природної циркуляції повітря Q_{V1} , тепловіддача через стіни та стелю Q_{V2} , як правило, менша та залежить від товщини та матеріалу стін та стелі й коефіцієнта теплопередачі. Тепловіддача через стіни та стелю Q_{V2} , кВт, визначається за формулою:

$$Q_{V2} = (0,7A_W K_W \Delta\vartheta_W + A_D K_D \Delta\vartheta_D) \cdot 10^{-3}, \quad (\text{И.5})$$

де $K_{W,D}$ – коефіцієнт теплопередачі (таблиця И.1), $\text{Вт}/\text{м}^2 \cdot \text{ }^\circ\text{C}$;

$A_{W,D}$ – площа поверхні стін та стелі, м^2 ;

$\Delta\vartheta_{W,D}$ – різниця температур зовні/усередині приміщення, $^\circ\text{C}$.

Таблиця И.1

Матеріал	Товщина, см	Коефіцієнт теплопередачі K, $\text{Вт}/\text{м}^2 \cdot \text{ }^\circ\text{C}$
Легкий бетон	10	1,7
	20	1,0
	30	0,7
Випалена цегла	10	3,1
	20	2,2
	30	1,7
Бетон	10	4,1
	20	3,4
	30	2,8
Метал	–	6,5
Скло	–	1,4
Примітка. У наведених в таблиці И.1 значеннях коефіцієнта теплопередачі K врахована передача тепла по поверхні		

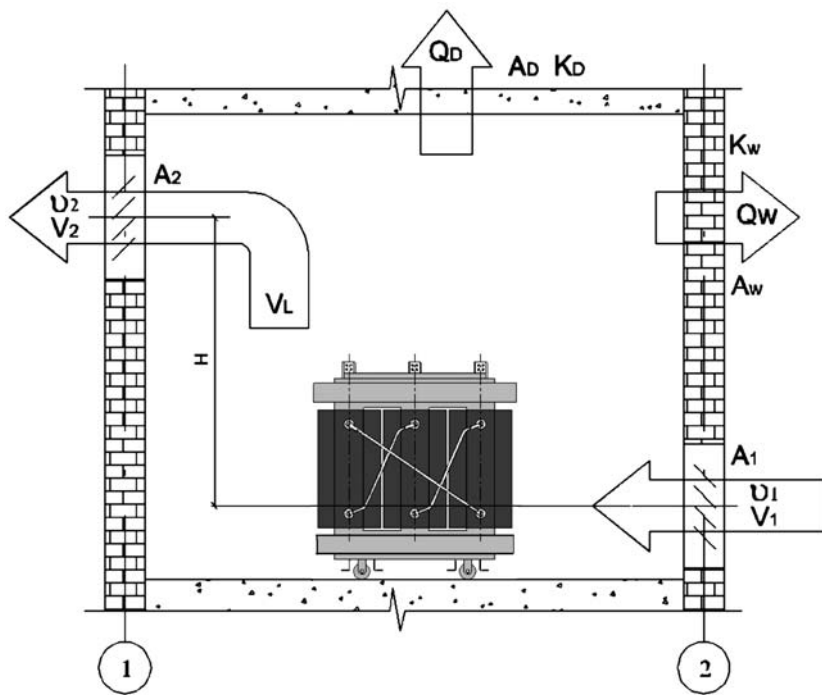


Рисунок И.1

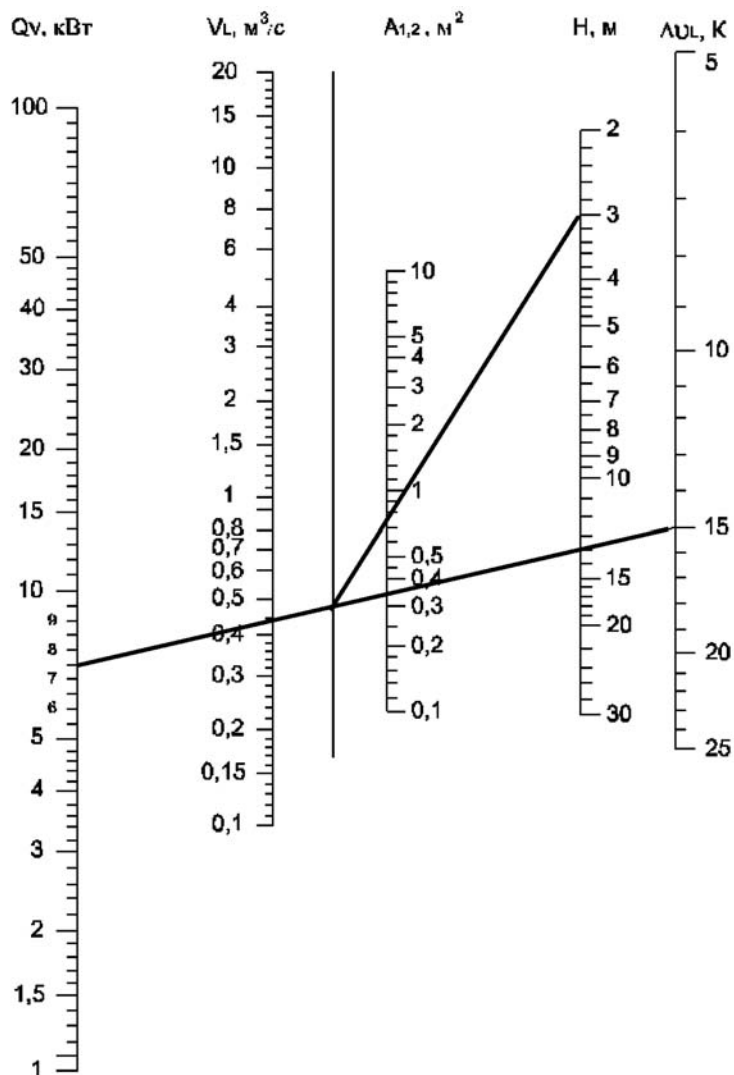


Рисунок И.2

И.2.2 Примусова вентиляція

Тепловіддача за примусової циркуляції повітря Q_{V3} зазвичай є набагато більшою за складники Q_{V1} та Q_{V2} , і тому на практиці для розрахунків примусової вентиляції трансформаторної камери приймають, що $Q_{V3} = P_T$, а тепловіддача через стіни та стелю Q_{V2} забезпечує додатковий запас вентиляції.

Тепловіддача примусової циркуляції повітря Q_{V3} , кВт, визначається за формулою:

$$Q_{V3} = V_L c_L \rho_L \Delta \vartheta_L, \quad (\text{И.6})$$

де V_L – швидкість потоку повітря, м³/с;

$c_L = 1,015$ кВт/(кг·К) – теплоємність повітря;

$\rho_L = 1,18$ кг/м³ – густина повітря за температури 20 °С;

$\Delta \vartheta_L = \vartheta_1 - \vartheta_2$ – різниця температур повітря між забірним та витяжним отворами, К.

Для розв'язання рівняння (И.6) зручно використовувати номограму, наведену на рисунку И.3. Таким чином, можливо розраховувати наступні параметри для найбільш характерних швидкості повітряного потоку 10 м/с у повітроводі та різниці температур $\Delta \vartheta_L$:

- витрати повітря;
- поперечний переріз вентиляційного каналу;
- поперечний переріз забірних та витяжних отворів для повітря (приблизно 25 % поперечного перерізу каналу).

Взаємозв'язок швидкості повітряного потоку V_L , швидкості повітря V та середньої величини поперечного перерізу A визначається за формулою:

$$V_L = V \cdot A. \quad (\text{И.7})$$

Номінальна потужність вентилятора для камери P , кВт, визначається за формулою:

$$P = \frac{\rho \cdot V_L}{3,6 \cdot 10^6 \cdot \eta}, \quad (\text{И.8})$$

де ρ – повний тиск повітряного потоку, Н/м², що визначається як $\rho = \rho_R + \rho_B$;

ρ_R – статичний тиск;

ρ_B – динамічний тиск;

V_L – витрати повітря, м³/год;

η – к.к.д. вентилятора (0,7...0,9).

Статичний тиск складається з суми втрат тиску в обладнанні (фільтрах, глушниках, опорах вигинів, решіток та зміні поперечного перерізу) та повітроводах. Типові значення втрат тиску для цих випадків наведено в таблиці И.2.

Таблиця И.2

Жалюзі	приблизно 10 ...50 Н/м ²
Решітка	приблизно 10 ...20 Н/м ²
Глушники	приблизно 50 ...100 Н/м ²

Динамічний тиск ρ_B , Н/м², визначається за формулою:

$$\rho_B = 0,61 \cdot v_K^2, \quad (\text{И.9})$$

де v_K – швидкість повітря у повітроводі, Н/м², що визначається як $v_K = \frac{V_L}{3600 \cdot A_K}$;

V_L – витрати повітря, м³/год;

A_K – поперечний переріз повітроводу, м².

Приклад

Дано: в камері знаходяться два трансформатори потужністю 2000 кВ·А ($S_{ном} = 2000$ кВ·А; $P_0 = 3$ кВт; $P_K = 19$ кВт; $k_3 = 0,7$; $\Delta \vartheta_L = \vartheta_1 - \vartheta_2 = 15$ К), розміщення вентиляції наведено на рисунку И.3.

Тепловиділення трансформаторів складе:

$$Q_{V3} = \sum P_T = 2 \cdot (3 + 19 \cdot 0,7^2) = 24,6 \text{ кВт.}$$

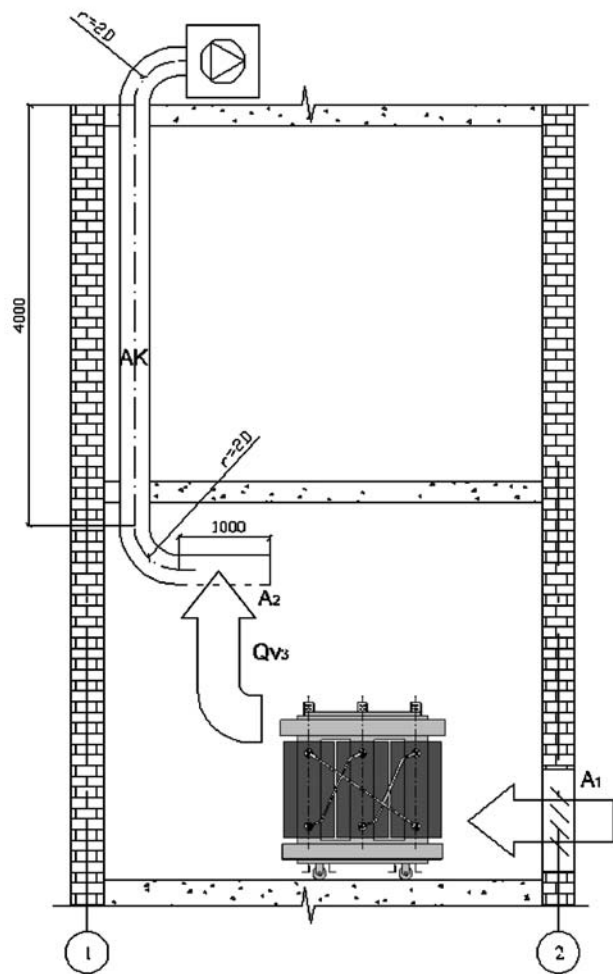


Рисунок И.3

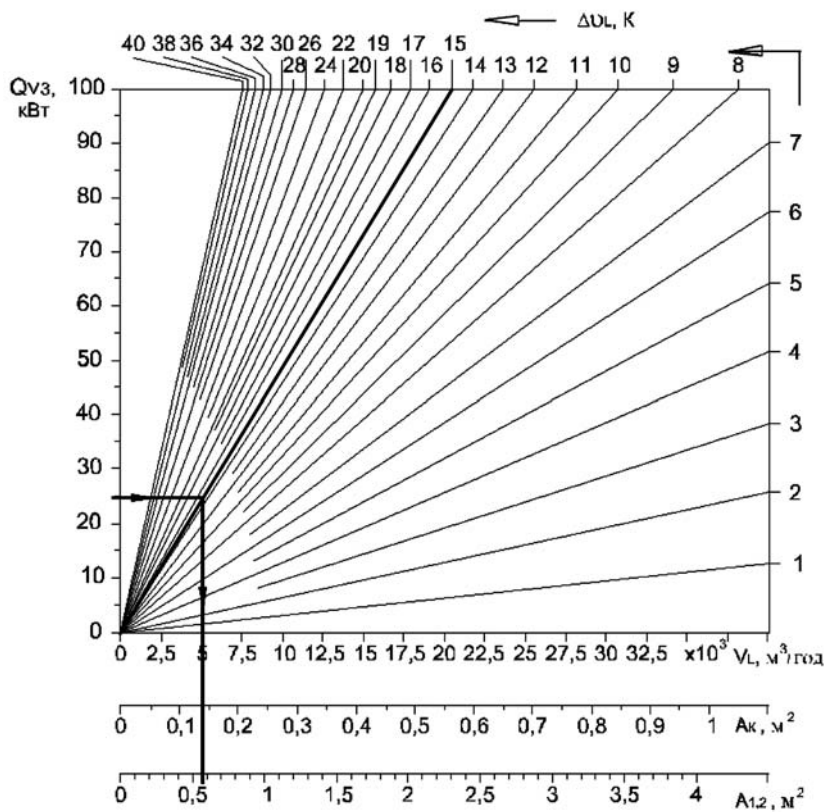


Рисунок И.4

За номограмою на рисунку И.4, відкладаючи Q_{V3} , знаходимо:

- поперечний переріз забірного отвору $A_1 = 0,58 \text{ м}^2$;
- поперечний переріз повітроводу $A_K = 0,14 \text{ м}^2$;
- необхідна витрата повітря на охолодження $V_L = 5\,000 \text{ м}^3/\text{год}$.

З врахуванням того, що довжина прямих ділянок повітроводу становить $L = 5 \text{ м}$; маємо два 90° повороти радіусом $r = 2D$; маємо одну витяжну повітророзподільну решітку та одну забірну решітку; маємо вентилятор з вихлопною жалюзійною решіткою, визначаємо статичний тиск за номограмою (рисунок И.5):

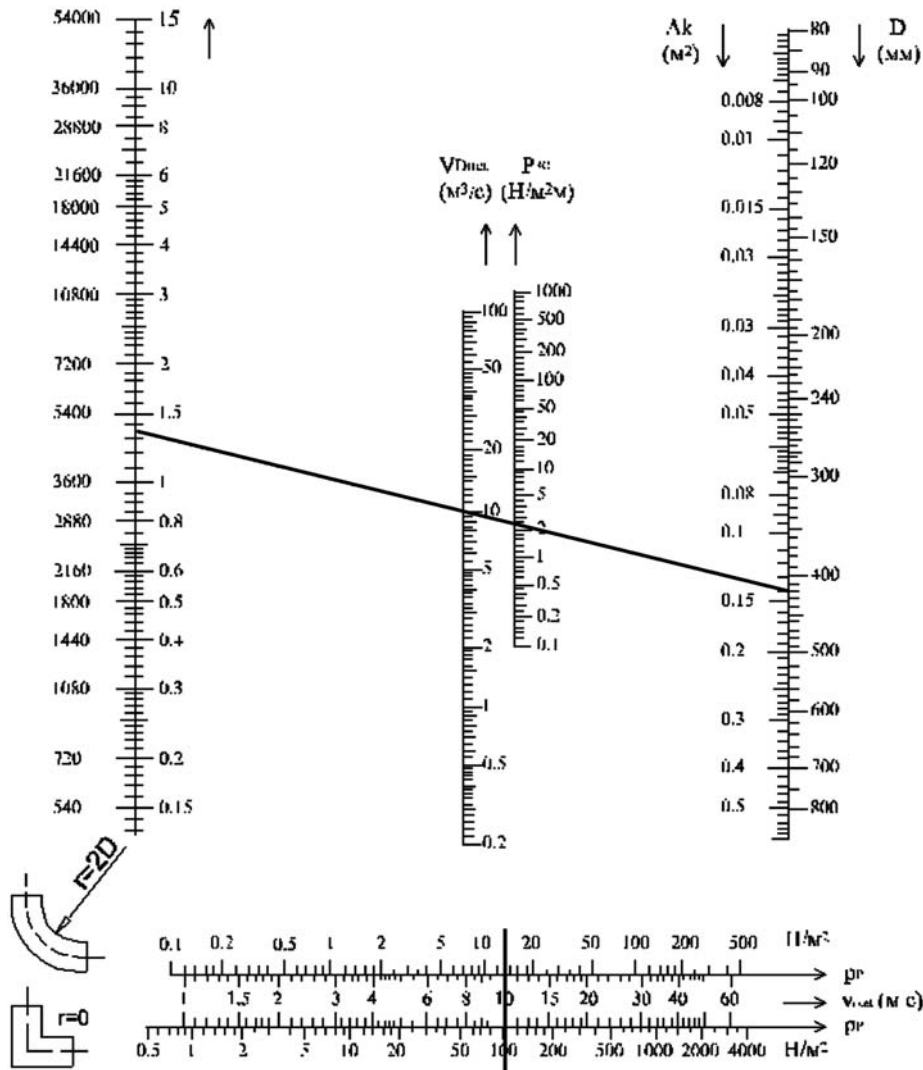


Рисунок И.5

проводимо пряму від шкали $A_K = 0,14 \text{ м}^2$ до шкали витрати повітря $V_L = 5\,000 \text{ м}^3/\text{год}$, отримуємо швидкість повітря в повітроводі $v_{DUKT} = 10 \text{ м/с}$.

Втрати тиску на метр повітроводу $p_{R0} = 2,5 \text{ Н/м}^2 \cdot \text{м}$, тобто повні втрати на всій довжині повітроводу $p_{R1} = p_{R0} \cdot L = 2,5 \cdot 5 = 12,5 \text{ Н/м}^2$.

Втрати тиску на двох вигинах (визначаються за нижньою частиною номограми рисунка И.5 за значенням v_{DUKT}) $p_{R2} = 2 \cdot 13 = 26 \text{ Н/м}^2$.

Втрати тиску на вхідній решітці $p_{R3} = 20 \text{ Н/м}^2$.

Втрати тиску на вихідній решітці $p_{R4} = 20 \text{ Н/м}^2$.

Втрати тиску на вентиляторі та його вихідних жалюзіях $p_{R5} = 50 \text{ Н/м}^2$.

Повні втрати статичного тиску складуть: $p_R = 12,5 + 26 + 20 + 20 + 50 = 128,5 \text{ Н/м}^2$.

Динамічний тиск визначається за формулою (І.9): $p_B = 0,61 \cdot 10^2 = 61 \text{ Н/м}^2$.

Повний тиск повітряного потоку складе: $p = 128,5 + 61 = 189,5 \text{ Н/м}^2$.

Таким чином, необхідно використовувати вентилятор продуктивністю $5\,000 \text{ м}^3/\text{год}$ за повного тиску 190 Н/м^2 .

Примітка. За формулою (І.8) також можливо розрахувати потужність вентилятора (котра для цього прикладу становитиме величину близько 300 Вт), але зазвичай в цьому немає необхідності, якщо відомі дані обраного вентилятора.

ДОДАТОК К
(довідковий)

**РОЗРАХУНОК ГРАНИЧНО-ДОПУСТИМОЇ ПОТУЖНОСТІ НАВАНТАЖЕННЯ
ВІД ДВИГУНА, ЩО ЖИВИТЬСЯ ВІД АВТОНОМНОЇ ДЕС**

Не дивлячись на досить широке застосування різноманітних систем плавного пуску електродвигунів, в даний час найбільш поширеним є все ж таки пряме включення, що вимагає виконання умов пуску особливо в аварійних системах електропостачання. Підвищені вимоги до надійності електропостачання таких електроприймачів як пожежні насоси, системи димовидалення, ліфти для транспортування пожежних підрозділів та інші, обумовлюють необхідність застосування третього незалежного джерела електропостачання, в якості якого найбільш розповсюдженим є дизельна електростанція (ДЕС).

Для обґрунтованого вибору потужності ДЕС необхідно враховувати реальні характеристики використовуваних у ДЕС синхронних генераторів, систем збудження та регулювання напруги.

У випадку вибору потужності ДЕС більші або які дорівнюють пусковій потужності двигуна, пуск буде забезпечений. Проте це призведе до значного збільшення потужності та вартості ДЕС, експлуатації її за низького коефіцієнта використання. Недовантаження ДЕС також призводить до зменшення ресурсу дизельного двигуна внаслідок карбонізації, що викликає скупчення незгорілих газів у циліндрах та необґрунтовані витрати на експлуатацію. Тому більш практичне значення має визначення розрахункової економічно обґрунтованої та мінімальної (з точки зору вартості) потужності ДЕС.

Розрахунок гранично-допустимої потужності навантаження від двигуна, що живиться від автономної ДЕС, складається з:

- визначення величини допустимої мінімальної напруги на затискачах електродвигуна, за якої можливий прямий пуск;
- визначення гранично-допустимої потужності двигуна під час пуску від ДЕС без врахування та з врахуванням втрат напруги в живильній лінії "двигун-ДЕС".

К.1 Визначення величини допустимої мінімальної напруги на затискачах електродвигуна

Можливість прямого пуску короткозамкненого двигуна визначається за формулою:

$$U_{\text{дв}^*} \geq \sqrt{\frac{1,1 \cdot m_{\text{мех}} K_3}{m_n}}, \quad (\text{К.1})$$

де $U_{\text{дв}^*}$ – напруга на затискачах електродвигуна в частках від номінальної напруги;

$m_{\text{мех}} = M_{\text{мех}}/M_{\text{ном}}$ – необхідна кратність початкового моменту приводного механізму;

$m_n = M_{\text{пуск}}/M_{\text{ном}}$ – кратність пускового (початкового) моменту електродвигуна (за каталогом);

K_3 – коефіцієнт завантаження електродвигуна;

1,1 – коефіцієнт запасу.

Для визначення значень кратності початкових моментів деяких механізмів $m_{\text{мех}}$ можливо користуватися даними, наведеними в таблиці К.1.

Таблиця К.1 – Значення коефіцієнта $m_{\text{мех}}$ для різних видів механізмів

Вид механізму	$m_{\text{мех}}$
Вентилятори	0,4 ... 0,5
Компресори відцентрові та поршньові	0,4
Насоси відцентрові та поршньові	0,4
Ліфти пасажирські та вантажні	1,7 ... 1,8
Верстати металообробні	0,3

Приклад 1

а) необхідно визначити напругу, необхідну для пуску двигуна пасажирського ліфта з електродвигуном старої серії АСМ 52-6 потужністю 4,5 кВт. Параметри двигуна: $I_{ном. \delta в} = 12\text{А}$; $K_i = 4,5$; $m_n = 2,2$; $m_{max} = 2,3$ за формулою:

$$U_{\delta в*} \geq \sqrt{\frac{1,1 \cdot 1,8 \cdot 1}{2,2}} = 0,95; \quad (\text{К.1})$$

б) у той час для нових двошвидкісних двигунів серії 5АН180S4/16 потужністю 5 кВт з параметрами $I_{ном. \delta в} = 11,6\text{А}$; $K_i = 6,5$; $m_n = 2,8$; $m_{max} = 3,6$:

$$U_{\delta в*} \geq \sqrt{\frac{1,1 \cdot 1,8 \cdot 1}{2,8}} = 0,84.$$

Тобто величина напруги під час пуску на затискачах електродвигуна не повинна бути меншою за 84 % від номінальної;

в) відмітимо, що насосне обладнання, як правило, дозволяє ще меншу величину напруги, необхідну для вдалого пуску двигуна. Так, для насосного агрегату потужністю 55 кВт станції пожежогасіння з двигуном 4А225М4УЗ з параметрами $I_{ном. \delta в} = 100\text{А}$; $K_i = 7$; $m_n = 1,3$; $m_{max} = 2,5$ розрахунок дає наступне значення:

$$U_{\delta в*} \geq \sqrt{\frac{1,1 \cdot 0,4 \cdot 1}{1,3}} \approx 0,6.$$

Тобто величина напруги під час запуску на затискачах електродвигуна в цьому випадку повинна бути більшою за 60 % номінальної напруги.

К.2 Визначення допустимої потужності двигунів під час пуску від ДЕС

Через велику різноманітність конструкцій генераторів, їх систем збудження та керування, типу пристрою автоматичного регулювання напруги (АРН AVR^{*)}), що використовується виробником, не існує єдиного аналітичного рівняння для розрахунку допустимої потужності двигунів під час пуску від ДЕС.

Для інженерних розрахунків проектувальникам рекомендується застосовувати нижче наведену методику перевірки допустимої потужності двигуна для попередньо обраного генератора та за необхідності уточнення її шляхом послідовних ітерацій для різних потужностей генераторів.

К.2.1 Визначення допустимої потужності двигунів під час пуску від ДЕС (без врахування падіння напруги в живильних лініях)

Задавши величину напруги, необхідну для пуску двигуна $U_{\delta в*}$, можливо визначити допустиму потужність навантаження від двигуна за умов живлення від автономного генератора за формулою:

$$P_{ном. \delta в} = \left(\frac{S_{н. \delta в}}{S_{ген}} \right) \frac{S_{ген} \eta_{\delta в} \cos \varphi_{ном. \delta в}}{K_i}, \quad (\text{К.2})$$

де $S_{н. \delta в}$ – повна пускова потужність двигуна, кВ · А;

$S_{ген}$ – повна номінальна потужність ДЕС, кВ · А;

K_i – кратність пускового струму двигуна (за каталогом);

$\eta_{\delta в} \cos \varphi_{ном. \delta в}$ – добуток коефіцієнта корисної дії (к.к.д.) двигуна на номінальний коефіцієнт потужності (з достатньою для практичних розрахунків точністю можливо приймати

$\eta_{\delta в} \cos \varphi_{ном. \delta в} = 0,85$).

Повна пускова потужність двигуна $S_{н. \delta в}$ визначається за кривими $\Delta U \% = f(S_{н. \delta в})$ ^{**) заводу-виробника для обраної ДЕС визначеної потужності та визначеним пристроєм АРН AVR.}

*) В англійській літературі Automatic Voltage Regulator (AVR).

**) В англійській літературі криві мають назву Locked Rotor Motor Starting Curve.

Приклад 2

а) необхідно визначити можливість пуску двигуна пасажирського ліфта з електродвигуном потужністю 5 кВт, параметри якого наведені у прикладі 1 в переліченні б), від автономної дизельної електростанції потужністю 40 кВт·А. Криві генератора даної ДЕС з двома найбільш розповсюдженими серіями пристроїв AVR наведені на рисунку К.1.

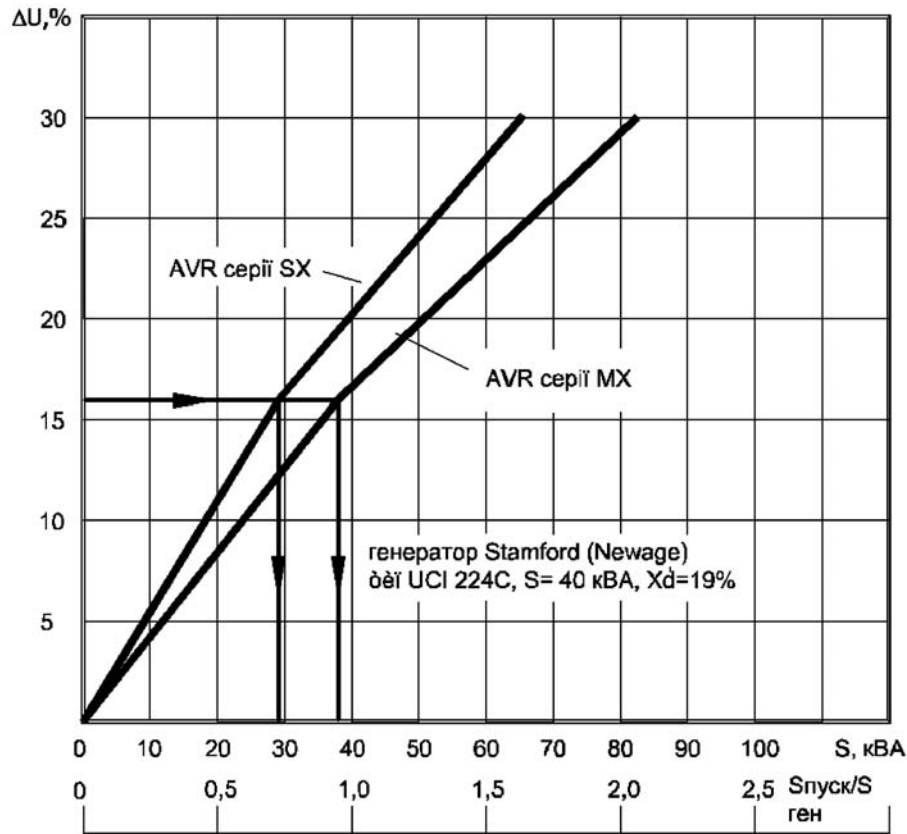


Рисунок К.1

Як було розраховано у прикладі 1 в переліченні б), напруга для пуску двигуна становить величину $U_{\delta} = 0,84$, тобто $\Delta U \% = 1 - 0,84 = 16 \%$. За кривою рисунка К.1 отримуємо два значення:

$$S_{н.дв} = 29 \text{ кВ} \cdot \text{А для AVR серії SX};$$

$$S_{н.дв} = 38 \text{ кВ} \cdot \text{А для AVR серії MX}.$$

Звідси за формулою (К.2) знаходимо:

$$P_{ном.дв} = 29 \cdot \frac{0,85}{6,5} = 3,8 \text{ кВт для AVR серії SX};$$

$$P_{ном.дв} = 38 \cdot \frac{0,85}{6,5} = 5,0 \text{ кВт для AVR серії MX};$$

Таким чином, ДЕС потужністю 40 кВт·А забезпечить пуск двигуна ліфта тільки за умови використання AVR серії MX;

б) необхідно визначити можливість пуску двигуна насосного агрегату потужністю 55 кВт станції пожежогасіння, параметри якого наведені у прикладі 1 у переліченні в), від автономної дизельної електростанції потужністю 140 кВт·А. Криві генератора для даного дизель-генератора з двома найбільш розповсюдженими серіями пристроїв AVR наведені на рисунку К.2.

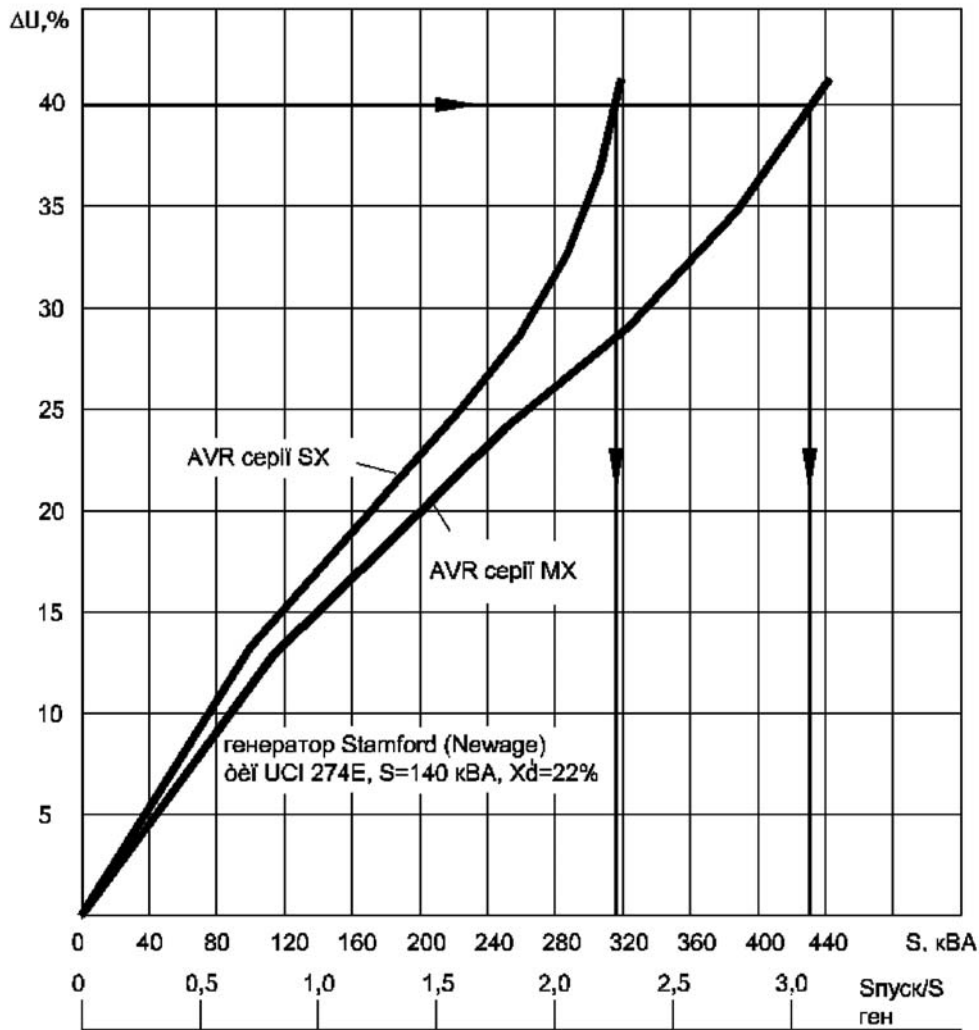


Рисунок К.2

Як було розраховано у прикладі 1 у переліченні в), необхідна для пуску даного двигуна напруга складає значення $U_{\delta\sigma^*} = 0,6$; тобто $\Delta U\% = 1 - 0,6 = 40 \%$. За кривими рисунка К.2 отримуємо два значення:

$$S_{n.\delta\sigma} = 316 \text{ кВ} \cdot \text{А для AVR серії SX};$$

$$S_{n.\delta\sigma} = 431 \text{ кВ} \cdot \text{А для AVR серії MX};$$

Звідси за формулою (К.2) знаходимо:

$$P_{ном.\delta\sigma} = 44 \text{ кВт для AVR серії SX};$$

$$P_{ном.\delta\sigma} = 60 \text{ кВт для AVR серії MX}.$$

Таким чином, ДЕС потужністю 140 кВ · А забезпечить запуск двигуна насоса тільки за умови використання AVR серії MX.

К.2.2 Визначення допустимої потужності двигунів під час пуску від ДЕС (з врахуванням падіння напруги в живильних лініях)

Необхідно відміти, що напруга на виході генератора повинна бути вищою за напругу на затискачах двигуна за нормальної його роботи для того, щоб покрити падіння напруги в лініях, що живлять навантаження від двигуна. В іншому випадку напруга на шинах, до яких підключене навантаження від двигуна, буде меншою за номінальну, що недопустимо. Ця важлива обставина дуже часто не враховується і розрахунок помилково проводиться за допустимою втратою напруги в живильній лінії за номінального струму навантаження.

Втрату напруги під час запуску електродвигуна з достатньою точністю для інженерних розрахунків визначають за формулою:

$$\Delta U_{\text{доп}} \% = \frac{k \cdot I_{\text{ном. дв}} \cdot K_i \cdot L}{U_{\text{ном}}}, \quad (\text{К.3})$$

де $\Delta U_{\text{доп}} \%$ – додаткова втрата напруги під час запуску двигуна;

k – коефіцієнт, який враховує втрату напруги з врахуванням коефіцієнта потужності під час запуску двигуна, В/(А·км), що визначається за таблицею К.2;

$I_{\text{ном. дв}}$ – номінальний струм двигуна, А;

L – довжина живильної лінії, км.

Таким чином, задавши величину напруги, необхідну для запуску двигуна з врахуванням додаткової втрати напруги у живильній лінії $U_{\text{дв}} + \Delta U_{\text{доп}} \%$ та використовуючи формулу (К.2), можливо визначити допустиму потужність навантаження від двигуна за умови живлення від автономного генератора.

Таблиця К.2 – Значення коефіцієнта k , В/(А·км), для різних видів навантаження

Площа перерізу живильної лінії, мм ²		Навантаження від двигуна		Освітлювальне навантаження
Мідь	Алюміній	Нормальний режим	Пуск	
		$\cos \varphi = 0,8$	$\cos \varphi = 0,35$	$\cos \varphi = 1$
1,5	–	20	9,4	25
2,5	–	12	5,7	15
4	–	8	3,6	9,5
6	10	5,3	2,5	6,2
10	16	3,2	1,5	3,6
16	25	2,05	1	2,4
25	35	1,3	0,65	1,5
35	50	1	0,52	1,1
50	70	0,75	0,41	0,77
70	120	0,56	0,32	0,55
95	150	0,42	0,26	0,4
120	185	0,34	0,23	0,31
150	240	0,29	0,21	0,27
185	300	0,25	0,19	0,2
240	400	0,21	0,17	0,16
300	500	0,18	0,16	0,13

Приклад 3

а) необхідно визначити можливість пуску двигуна пасажирського ліфта з електродвигуном потужністю 5 кВт, параметри якого наведені у прикладі 1 у переліченні б) від автономної дизельної електростанції потужністю 60 кВт·А, живильна лінія виконана кабелем ВВГ 4×16 завдовжки 200 м. Криві генератора даної ДЕС з двома найбільш розповсюдженими серіями пристроїв AVR наведені на рисунку К.3.

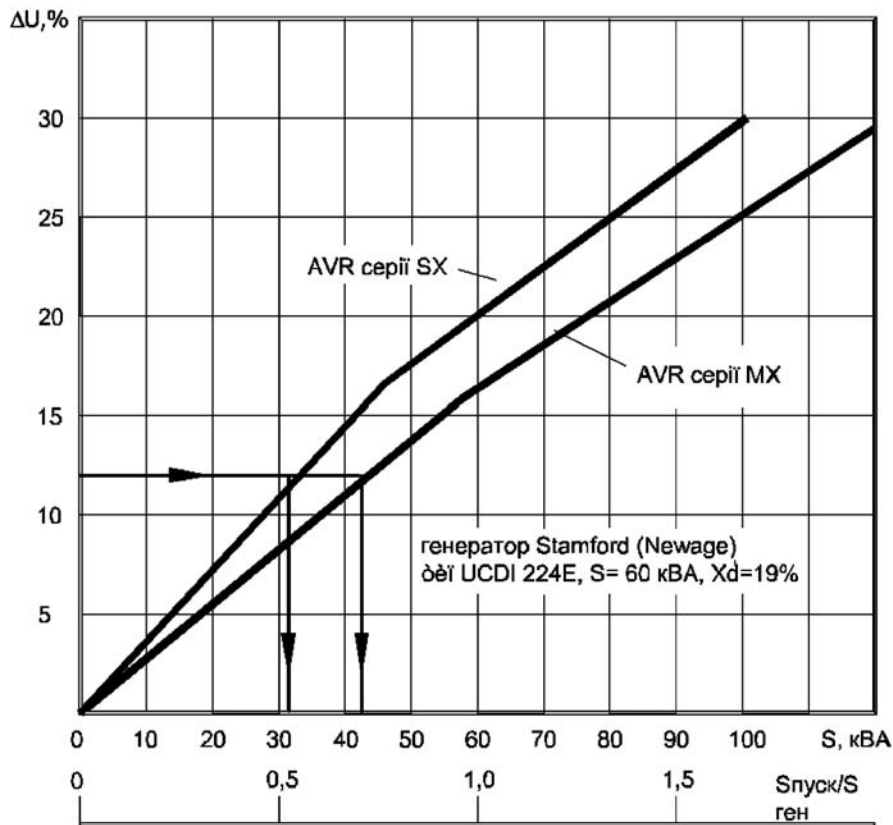


Рисунок К.3

Розрахунок за формулою (К.3) дає значення $\Delta U_{\text{дон}\%} = \frac{1 \cdot 11,6 \cdot 6,5 \cdot 0,2}{380} = 4\%$, тобто

$\Delta U\% = 100 - 84 - 4 = 12\%$. За кривими рисунка К.3 отримуємо два значення:

$S_{n.\text{дв}} = 31 \text{ кВ} \cdot \text{А}$ для AVR серії SX;

$S_{n.\text{дв}} = 42 \text{ кВ} \cdot \text{А}$ для AVR серії MX;

Звідси за формулою (К.2) знаходимо:

$P_{\text{ном.дв}} = 4,1 \text{ кВт}$ для AVR серії SX;

$P_{\text{ном.дв}} = 5,5 \text{ кВт}$ для AVR серії MX.

Таким чином, ДЕС потужністю 60 кВт·А забезпечить пуск двигуна ліфта тільки за умови використання AVR серії MX;

б) необхідно визначити можливість пуску двигуна насосного агрегата потужністю 55 кВт станції пожежогасіння, параметри якого наведені у прикладі 1 у переліченні в) від автономної дизельної електростанції потужністю 150 кВт·А, живильна лінія виконана кабелем ВВГ 4 185 завдовжки 150 м (вибрана за моментом для нормального падіння напруги 2,5 %). Криві генератора для даного дизель-генератора з двома найбільш розповсюдженими серіями пристроїв AVR наведені на рисунку К.4.

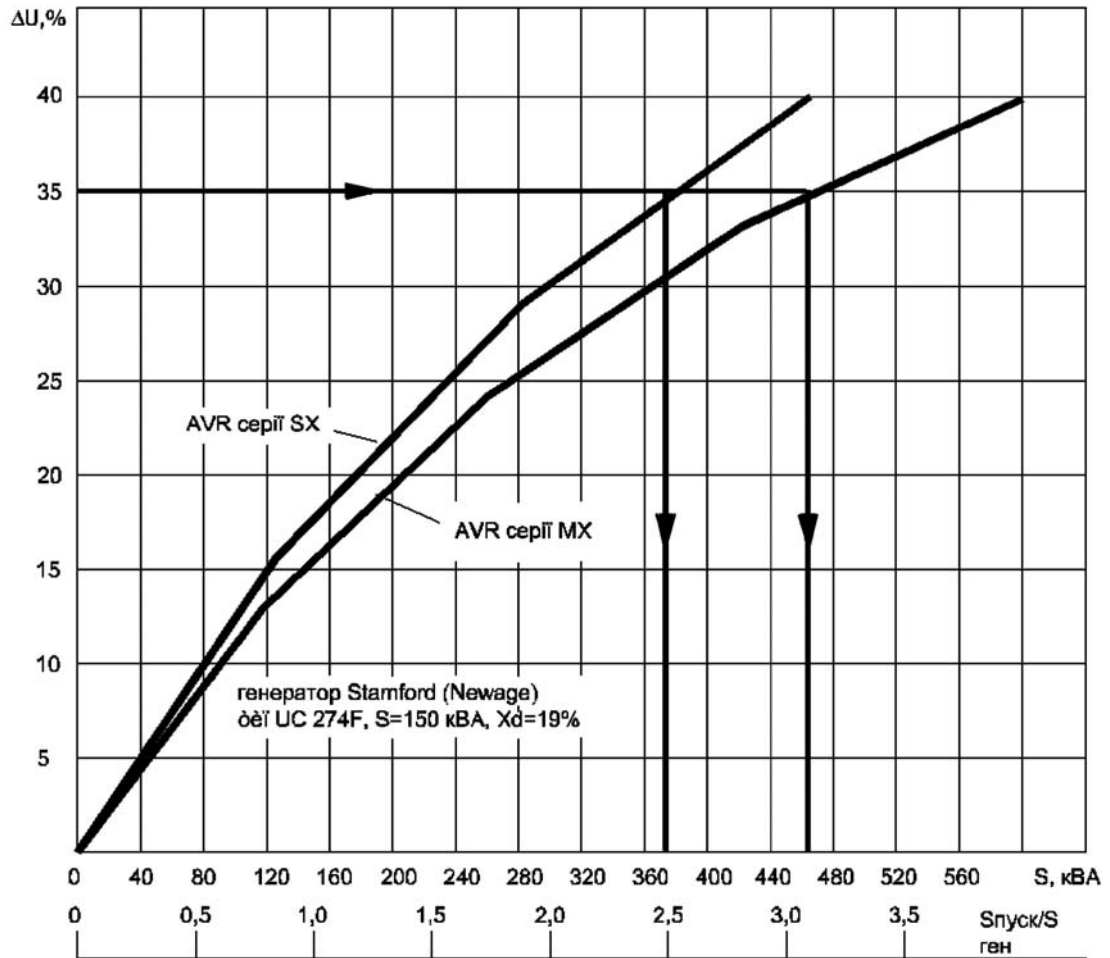


Рисунок К.4

Розрахунок за формулою (К.3) дає значення $\Delta U_{\text{дон } \%} = \frac{0,19 \cdot 100 \cdot 7 \cdot 0,15}{380} = 5,25 \%$, тобто

$\Delta U \% = 100 - 60 - 5 = 35 \%$. За кривими рисунка К.4 отримуємо два значення:

$S_{\text{н.дв}} = 734 \text{ кВ} \cdot \text{А}$ для AVR серії SX;

$S_{\text{н.дв}} = 464 \text{ кВ} \cdot \text{А}$ для AVR серії MX;

Звідси за формулою (К.2) знаходимо:

$P_{\text{ном.дв}} = 45 \text{ кВт}$ для AVR серії SX;

$P_{\text{ном.дв}} = 56 \text{ кВт}$ для AVR серії MX.

Таким чином, ДЕС потужністю 150 кВ·А забезпечить пуск двигуна ліфта тільки за умови використання AVR серії MX.

ДОДАТОК Л
(довідковий)

РОЗРАХУНОК ТА ВИБІР СИСТЕМ ШИНОПРОВОДІВ

Визначення та вимоги до систем шинопроводів визначені частиною 2 ГОСТ 28668.1.

Л.1 Розрахунки розміщення трас, можливих зовнішніх впливів та вибір ступеня захисту оболонки шинопроводу

Л.1.1 Розміщення розподільних ліній системи шинопроводів залежить від розміщення навантаження, а також від розміщення джерела живлення. Захист навантаження розміщується у відповідних блоках у точці відводу електричної енергії від шинопроводу.

Л.1.2 Ступінь захисту (IP) згідно з ГОСТ 14254 визначається, виходячи з умов можливих зовнішніх впливів у приміщеннях, через які проходить система шинопроводів. Як правило, для встановлення всередині будівель завжди достатньо ступеня захисту IP55.

Л.1.3 Стійкість систем шинопроводів до високих температур, опір розповсюдженню полум'я, вибір вогнестійких закладень (протипожежних бар'єрів) за умови проходження систем шинопроводів між приміщеннями з різними ступенями вогнестійкості визначається згідно з чинними протипожежними вимогами.

Л.1.4 Проектування трас за горизонтального чи вертикального прокладання систем шинопроводів виконується з врахуванням рекомендацій виробника стосовно мінімальних відстаней від шинопроводу до несучих, огорожувальних конструкцій та рекомендованих вузлів кріплення.

Л.1.5 У випадку, коли довжина одиничних прямих ділянок систем шинопроводів складає більше 35 м – 40 м (або коли система шинопроводів проходить через розширювальний шов чи коли шинопровід проходить через розширювальний шов двох будівель, що примикають), необхідно передбачати термокомпенсаційні секції та відповідні засоби для жорсткого кріплення шинопроводу. Кінці та, в деяких випадках, центри ділянок лінії повинні бути жорстко закріплені для того, щоб направити розширення в бік термокомпенсаційних секцій. Тип, розміщення компенсаційних секцій та вузлів жорсткого кріплення вибирається за вимогами (рекомендаціями) виробника системи шинопроводів.

Л.2 Визначення розрахункового струму та вибір номінального струму системи шинопроводів

Л.2.1 Розрахунковий струм на кожний поверх I_{NB} , А (який також визначає номінальний струм відгалужувальних коробок системи шинопроводів), розраховується за формулою:

$$I_{NB} = \frac{P_{cm}}{\sqrt{3} \cdot U_e \cdot \cos \varphi} \cdot 10^3, \quad (Л.1)$$

де P_{cm} – розрахункова потужність кожного поверху, кВт;

U_e – номінальна робоча напруга, В;

$\cos \varphi$ – коефіцієнт потужності.

Розрахункова потужність кожного поверху P_{cm} , кВт, визначається за формулою:

$$P_{cm} = P_{oc} + P_{роз} + P_{сил}, \quad (Л.2)$$

де P_{oc} – розрахункова потужність освітлювального навантаження згідно з 3.20 даних Норм, кВт;

$P_{роз}$ – розрахункова потужність ліній живлення розеток згідно з 3.23 або Г.1.1 додатка Г даних Норм (у випадку, коли більшість споживачів отримують живлення від розеточної мережі – комп'ютерне навантаження), кВт;

$P_{сил}$ – розрахункова потужність силового обладнання згідно з 3.25 даних Норм, кВт.

Л.2.2 Розрахунковий струм системи шинопроводів I_b , А, розраховується за формулою:

$$I_b = K \cdot \sum_{i=1}^N I_{BNi}, \quad (Л.3)$$

де K – коефіцієнт одночасності, визначається за таблицею Л.1;

N – кількість ланцюгів (поверхів).

Таблиця Л.1 – Коефіцієнт одночасності K

Кількість ланцюгів (пристроїв захисту від струмових перенавантажень на фазу)	Коефіцієнт одночасності K
2 та 3	0,8
4 та 5	0,7
Від 6 до 9 включно	0,6
10 та більше	0,5

Л.2.3 Номінальний струм системи шинопроводів I_n , А, розраховується за формулою:

$$I_n \geq k_t \cdot I_b, \quad (Л.4)$$

де k_t – коефіцієнт зниження номіналу в залежності від температури навколишнього середовища (визначається за даними виробника) та приймається як найближче значення з номінального ряду струмів каталогу виробника.

Примітка 1. Важливо враховувати, що у різних виробників $k_t = 1$ за різних температур, які можуть відрізнятися на десять та більше відсотків.

Примітка 2. У деяких виробників систем шинопроводів також необхідно уточнювати розміщення системи шинопроводів за горизонтального прокладання (пліском чи на ребро), оскільки за розміщення пліском необхідно вводити коефіцієнт зниження навантаження 0,9.

Примітка 3. За великої питомої частки нелінійного навантаження необхідно враховувати треті гармоніки струму, що можуть призвести до значного перенавантаження провідників нейтралі. В даному випадку вибирати номінальний струм системи шинопроводів, знаючи середньоквадратичний струм навантаження, що включає гармоніки, I_b , та в залежності від коефіцієнта викривлення синусоїдальності струму THD слід вибирати номінальний струм системи шинопроводів згідно з таблицею Л.2.

Таблиця Л.2

Розрахунковий струм системи шинопроводів I_b , А			Номінальний струм системи шинопроводів I_n , А
$THD > 15\%$	$15\% < THD < 33\%$	$THD > 33\%$	
800	630	500	800
1000	800	630	1000
1200	1000	800	1200
1600	1200	1000	1600
2000	1600	1200	2000
2500	2000	1600	2500
3200	2500	2000	3200
4000	3200	2500	4000

Приклад

Дано: адміністративна будівля – 21 поверх (площа поверху 800 м²) (рисунок Л.1); $P_{oc} = 12$ кВт/поверх; $P_{роз} = 28$ кВт/поверх; $P_{сил} = 600$ кВт (на всю будівлю, 21-й поверх); $U_e = 400$ В, частка комп'ютерного навантаження більше 30 % з $THD \approx 25\%$, $\cos \varphi = 0,9$; $K = 0,5$; $k_t = 1$.

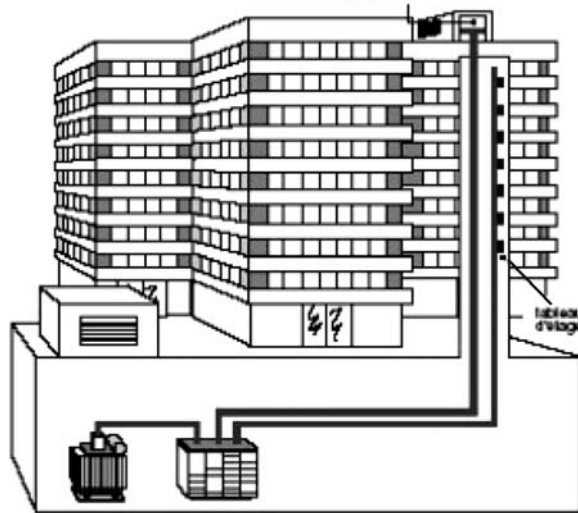


Рисунок Л.1

Розрахунковий струм поверхів з 1-го по 20-й :

$$I_{NB} = \frac{12 + 28}{\sqrt{3} \cdot 400 \cdot 0,9} \cdot 10^3 = 64,15 \text{ A.}$$

Розрахунковий струм 21-го поверху:

$$I_{NB} = \frac{600}{\sqrt{3} \cdot 400 \cdot 0,8} \cdot 10^3 = 1082 \text{ A.}$$

Розрахунковий струм системи шинопроводів:

$$I_b = 0,5 \cdot (20 \cdot 64,15 + 1082) = 1183 \text{ A.}$$

З врахуванням великої питомої частки нелінійного навантаження приймаємо номінальний струм системи шинопроводів 1600 А.

Л.3 Перевірка на допустиме падіння напруги

Л.3.1 Розрахунок величини падіння напруги ΔU , В, у системі шинопроводів виконується за формулою:

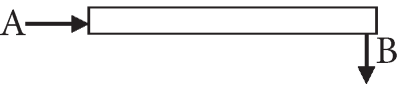
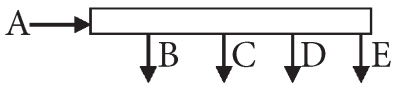


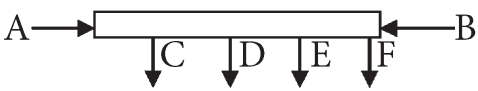
$$\Delta U = a \cdot \sqrt{3} \cdot I \cdot l \cdot (R \cos \varphi + X \sin \varphi) \cdot 10^3, \quad (\text{Л.5})$$

- де I – розрахунковий струм навантаження, А;
 l – довжина системи шинопроводів, м;
 a – коефіцієнт розподілу струму;
 R – омичний опір R_1 , мкОм/м (згідно з даними виробника);
 X – індуктивний опір X_1 , мкОм/м (згідно з даними виробника);
 $\cos \varphi$ – коефіцієнт потужності.

Вказаний у формулі для розрахунку падіння напруги коефіцієнт a залежить від розподілу струму на системі шинопроводів та визначається згідно з таблицею Л.3.

Отримане значення падіння напруги на системі шинопроводів необхідно врахувати у розрахунку падіння напруги від джерела живлення до кінцевого споживача (з врахуванням інших можливих елементів розподільної мережі) так, щоб результуюче падіння напруги не перевищувало значень, регламентованих ГОСТ 13109.

Таблиця Л.3

Розподіл струму за шинопроводом		Коефіцієнт a
	Ввід живлення в А, відвід у В	1
	Ввід живлення в А, відвід у В, С, D, Е	0,5
	Ввід живлення в А, відвід у В, С	0,25
	Ввід живлення в А, відвід у В, С, D, Е	0,125
	Ввід живлення в А, В, відвід у С, D, Е, F	0,25

Л.4 Захист від перенавантаження та короткого замикання

Л.4.1 Системи шинопроводів повинні мати захист від перенавантаження та короткого замикання. В якості апаратів захисту можуть використовуватись запобіжники або силові автоматичні вимикачі. Вибір виду апарату захисту виконується за величиною очікуваних струмів короткого замикання, вимогами селективності або функціями керування та сигналізації.

Л.4.2 Для захисту від перенавантажень вибрана система шинопроводів повинна задовольняти наступній умові:

$$I_b \leq K_I \cdot I_u \cdot I_n, \quad (\text{Л.6})$$

де I_b – розрахунковий струм системи шинопроводів, А;
 I_u – обрана струмова уставка апарату захисту, А;
 I_n – номінальний робочий струм системи шинопроводів, А;
 K_I – коефіцієнт, що враховує тип апарату захисту ($K_I = 1,1$ – для запобіжників;
 $K_I = 1$ – для автоматичних вимикачів).

Л.4.3 Для захисту від струму короткого замикання обрана система шинопроводів повинна задовольняти наступній умові:

$$I_{sc} \leq I_{cw} \leq I_{cu}, \quad (\text{Л.7})$$

де I_{sc} – очікуваний струм КЗ у місці встановлення апарату захисту;
 I_{cw} – номінальний струм КЗ розподільної системи шинопроводів;
 I_{cu} – номінальна найбільша гранична вимикаюча здатність апарату захисту.

ДОДАТОК М
(довідковий)

**РОЗРАХУНОК ГРАНИЧНО-ДОПУСТИМОЇ КОНЦЕНТРАЦІЇ ЕЛЕГАЗУ
В ПРИМІЩЕННІ**

Розрахунок концентрації елегазу в приміщенні виконується за методикою, що наведена в технічному звіті МЕК 1634 з урахуванням РД – 16.066.

Відповідно до 2.15 цих Норм розрахунок проводимо для двох випадків:

- природний витік елегазу в приміщення внаслідок нормальної експлуатації обладнання;
- витік елегазу в приміщення внаслідок аварії комірки КРУЕ.

В обох випадках розрахунок проводиться з урахуванням того, що приміщення, в якому встановлене елегазове обладнання, повністю ізольоване від наколишнього середовища, тобто вентиляція в ньому відсутня.

М.1 Розрахунок концентрації елегазу в приміщенні внаслідок природного витоку при нормальній експлуатації обладнання

Кількість елегазу, м³, що знаходиться в середині обладнання, приведена до атмосферних умов, розраховується за формулою:

$$V_{ел} = V_{обл} \cdot (1+P) \cdot N, \quad (M.1)$$

де $V_{обл}$ – кількість елегазу в одному комплектному розподільному пристрої або комірці, м³;

P – тиск елегазу в одному комплектному розподільному пристрої або комірці, бар;

N – кількість комплектних розподільних пристроїв або комірок в приміщенні, шт.

Маса елегазу, г, розрахованого за формулою М.1:

$$M_{ел} = V_{ел} \cdot \rho, \quad (M.2)$$

де ρ – густина елегазу при 20 °С та атмосферному тиску 6140 г/м³;

Маса елегазу, що утворюється внаслідок природного витоку в ізольоване приміщення, мг, за рік:

$$M_{ел. рік} = M_{ел} \cdot \eta \cdot 10, \quad (M.3)$$

де η – нормований природний річний витік елегазу, %;

Концентрація елегазу, що утвориться внаслідок природного витоку в ізольоване приміщення за рік, мг/м³:

$$Q_{ел} = M_{ел. рік} / V_{прим}, \quad (M.4)$$

де $V_{прим}$ – об'єм приміщення, м³;

Приклад 1

Дано: приміщення, де встановлено обладнання КРУЕ, має розміри (довжина × ширина × висота) 1,7 м × 2,7 м × 3 м. В приміщенні встановлено дві малогабаритні КРУЕ. Об'єм елегазу в одному комплектному розподільному пристрої складає 286 л при тиску 0,2 бар. Внормований природний річний витік елегазу складає 0,1 % на рік.

Об'єм приміщення:

$$V_{прим} = 1,7 \cdot 2,7 \cdot 3 = 13,77 \text{ м}^3.$$

Кількість елегазу, м³, що знаходиться в середині обладнання, приведена до атмосферних умов:

$$V_{ел} = 0,286 \cdot (1+0,2) \cdot 2 = 0,6864 \text{ м}^3.$$

Маса елегазу складе:

$$M_{ел} = 0,6864 \cdot 6140 = 4214 \text{ г.}$$

Маса елегазу, що утворюється внаслідок природного витоку в ізольоване приміщення за рік:

$$M_{ел. рік} = 4214 \cdot 0,1 \cdot 10 = 4214 \text{ мг.}$$

Концентрація елегазу, що утворюється внаслідок природного витоку в ізольоване приміщення за рік:

$$Q_{эл} = \frac{4214}{13,77} = 306 \text{ мг/м}^3.$$

Тобто, згідно з 2.15 цих Норм концентрація елегазу, що утворюється внаслідок природного витоку в повністю ізольоване приміщення, не перевищує ГДК = 5000 мг/м³.

М.2 Розрахунок нижньої відмітки елегазу в приміщенні внаслідок витоку в результаті аварії комірки КРУЕ

Кількість елегазу, м³, що вивільняється в приміщення внаслідок аварії в одному комплектному розподільному пристрої або комірці, розраховується за формулою:

$$V_{ел.ав} = V_{обл} \cdot (1+P), \quad (M.5)$$

де $V_{обл}$ – кількість елегазу в одному комплектному розподільному пристрої або комірці, м³;
 P – тиск елегазу в одному комплектному розподільному пристрої або комірці, бар.

Оскільки елегаз в п'ять разів важчий за повітря, то внаслідок аварії в одному комплектному розподільному пристрої або комірці весь вивільнений газ буде знаходитись в нижній частині приміщення, а нижня відмітка, до якої він може заповнити це приміщення, см, розраховується за формулою:

$$H_{ел.ав} = V_{ел.ав} \cdot 100/S, \quad (M.6)$$

де S – площа поверхні підлоги в приміщенні, м²;

Приклад 2

Використовуючи дані, наведені в прикладі 1, розраховуємо кількість елегазу, що вивільниться в приміщення внаслідок аварії в одному комплектному розподільному пристрої:

$$V_{ел.ав} = 0,286 \cdot (1+0,2) = 0,3432 \text{ м}^3.$$

Нижня відмітка елегазу, до якої заповниться приміщення:

$$H_{ел.ав} = 0,3432 \cdot 100 / (1,7 \cdot 2,7) = 7,48 \text{ см.}$$

Тобто, згідно з 2.15 цих Норм рівень нижньої відмітки елегазу, що утвориться внаслідок аварії в одному малогабаритному КРУЕ в повністю ізольованому приміщенні, знаходиться нижче допустимого рівня.

БІБЛІОГРАФІЯ

- 1 СОУ-Н ЕЕ.20.179:2008 Розрахунок електричних і магнітних полів ліній електропередавання
- 2 Правила користування електричною енергією для населення (затверджені постановою Кабінету Міністрів України від 26.07.1999 р. № 1357)
- 3 Методика обчислення плати за перетікання реактивної електроенергії між електропередавальною організацією та її споживачами (затверджена наказом Мінпаливенерго України від 17.01.2002 р. № 19)

ЗМІСТ

1	Загальні положення	1
2	Електропостачання та заходи з енергозбереження	2
3	Розрахункові електричні навантаження	9
	Навантаження житлових будинків	9
	Навантаження громадських будинків (приміщень) та споруд, адміністративних і побутових будинків (приміщень) промислових підприємств	16
4	Внутрішні електричні мережі	26
	Схеми електричних мереж	26
	Силові мережі	29
	Групові мережі освітлення	30
	Улаштування внутрішніх електричних мереж	30
	Електрообладнання	37
5	Захист внутрішніх електричних мереж та вибір перерізу провідників	40
6	Ввідно-розподільні пристрої, головні розподільні щити, розподільні пункти, групові щитки	42
7	Системи гарантованого електропостачання	44
8	Електричне опалення та гаряче водопостачання	45
9	Керування струмоприймачами	46
10	Компенсація реактивної потужності	50
11	Облік та контроль якості електроенергії, вимірювальні прилади	51
	Додаток А	
	Перелік нормативних документів, на які наведено посилання	54
	Додаток Б	
	Скорочення, терміни та визначення	57
	Додаток В	
	Схемотехнічні рішення систем гарантованого електропостачання	60
	Додаток Г	
	Електричні навантаження систем гарантованого електропостачання	71
	Додаток Д	
	Орієнтовні питомі розрахункові навантаження жител	74
	Додаток Е	
	Класифікація зон електробезпеки у ванних та душових приміщеннях	78
	Додаток Ж	
	Класифікація зон електробезпеки у приміщеннях саун з електронагрівальними приладами	80
	Додаток И	
	Розрахунок систем вентиляції приміщень сухих трансформаторів	82
	Додаток К	
	Розрахунок гранично-допустимої потужності навантаження від двигуна, що живиться від автономної ДЕС	89

Додаток Л	
Розрахунок та вибір систем шинопроводів	96
Додаток М	
Розрахунок гранично-допустимої концентрації елегазу в приміщенні	100
Бібліографія	102